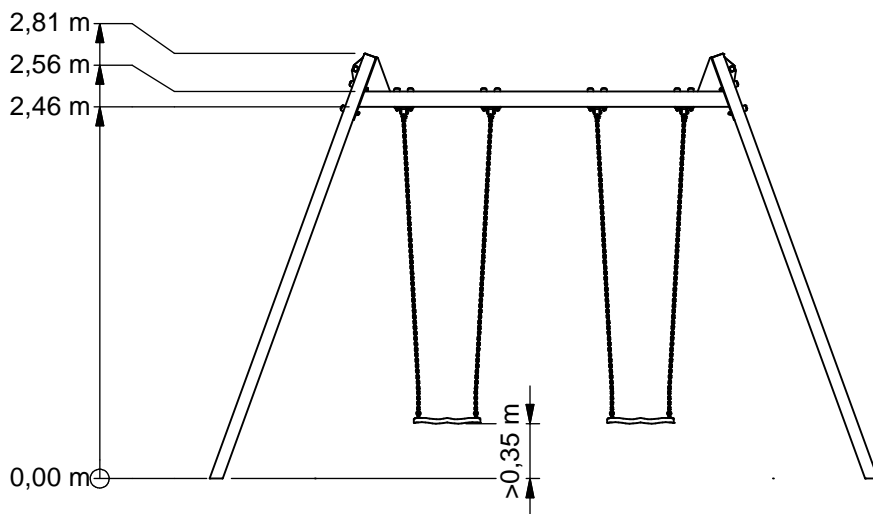
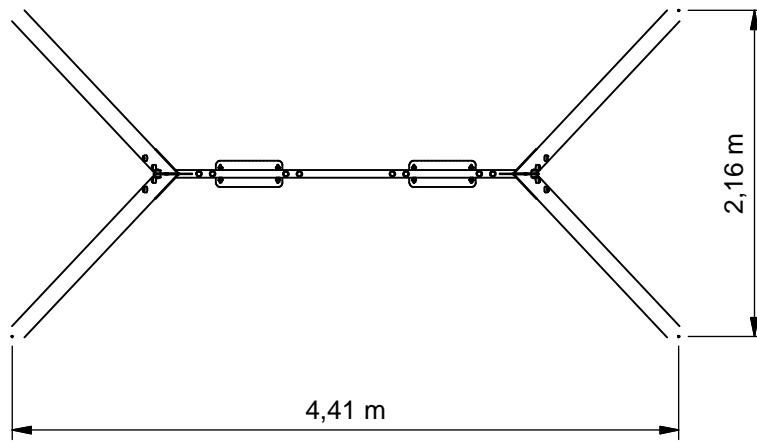




Double swing



SOLE030.104



Benaming
Title | SWOENG

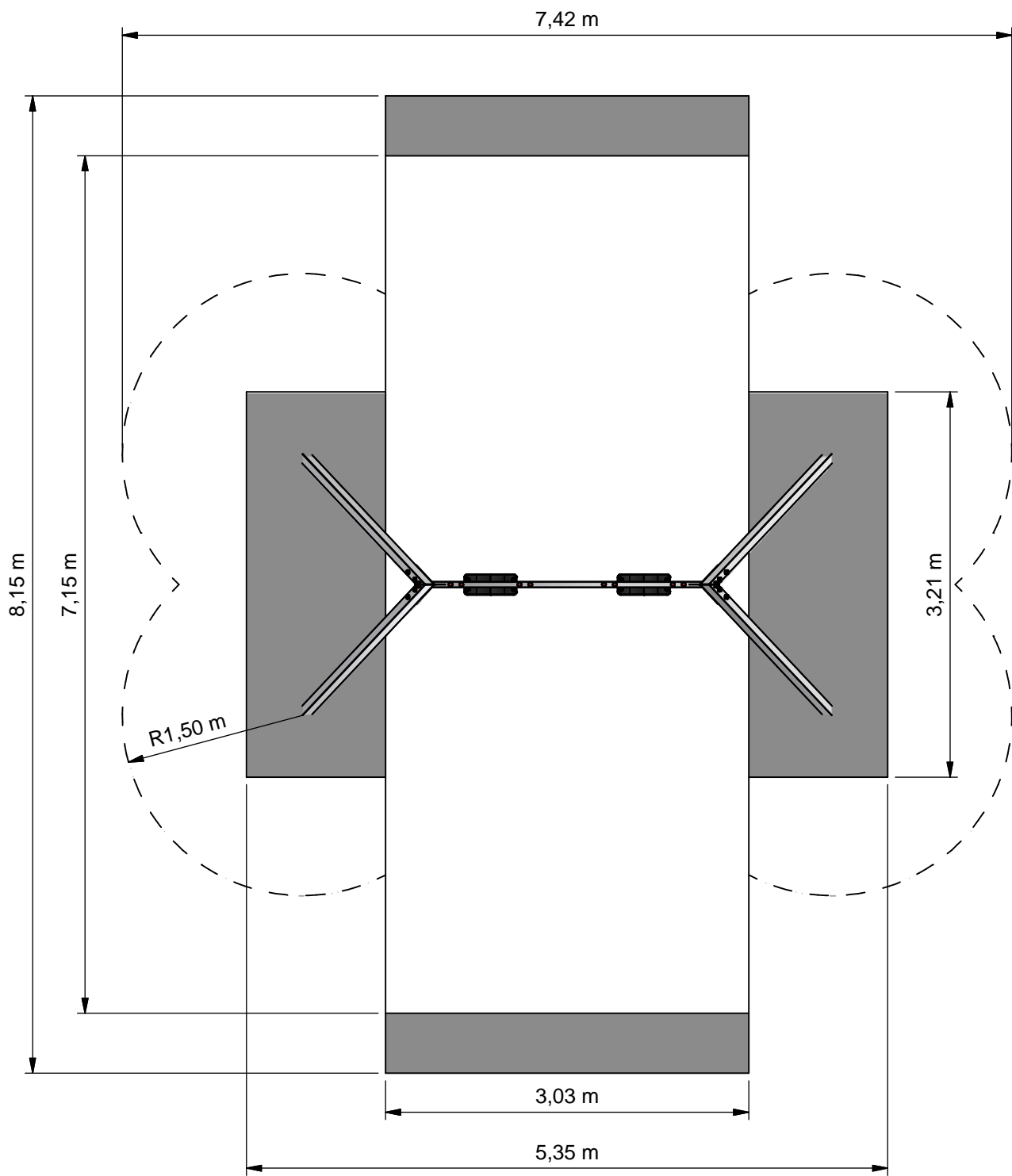
Opmerking
Comment | RVS DUBBEL

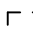
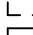


Datum
Date | 6-1-2015

Tekening
Drawing

TOE SOL 030 104 A

Afmetingen Dimensions



-  **Obstakelvrij EN-1176**
-  *Obstacle free EN-1176*
-  **Opvangzone**
Impact area
-  **Obstakelvrij WAS**
Obstacle free WAS



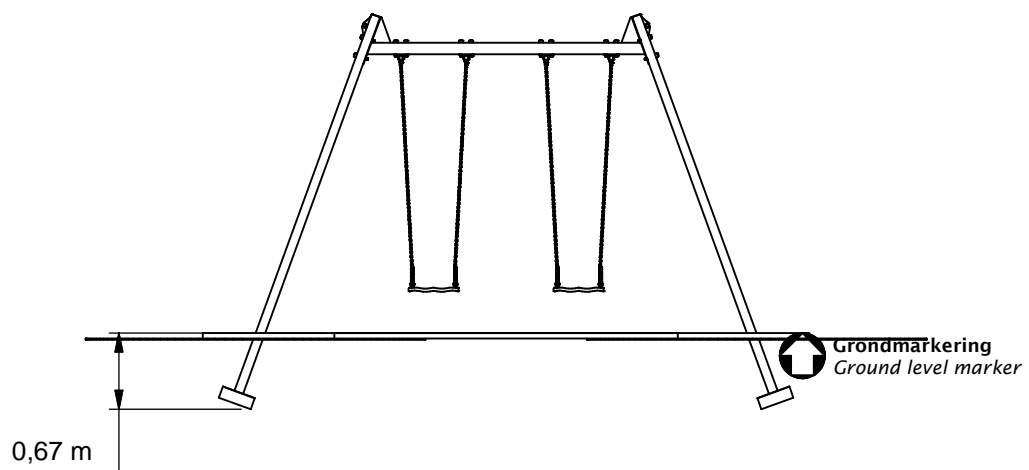
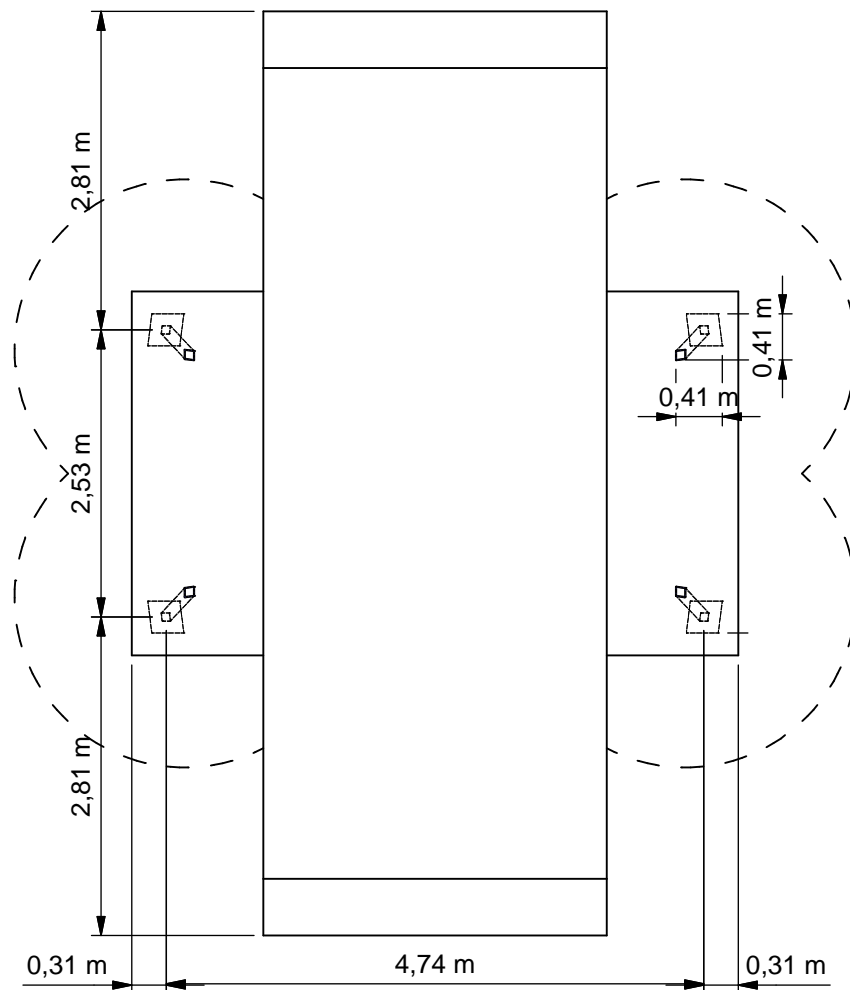
Benaming
Title | SWOENG

Opmerking
Comment | RVS DUBBEL

Datum
Date | 6-1-2015

Tekening
Drawing

TOE SOL 030 104 A
Obstakelvrije zone *Obstacle free zone*



Benaming
Title | SWOENG

Opmerking
Comment | RVS DUBBEL

Datum
Date | 6-1-2015

Tekening
Drawing

TOE SOL 030 104 A

Bodemplan *Groundplan*

Geleverde modules:

Zie tabel

Supplied modules:

See table

Montageinstructie:

- De hoofdmaten geven de maten van de staanders en vloeren aan
- De detailtekeningen geven specifiek de maten van de verbindingen aan
- De modules met buizen zijn op de tekeningen bemaat op bovenkant kopplaat
- Overige modules zijn bemaat op de bovenkant (klimwanden, paalkoppen, etc.)

Assembly instruction:

- The main dimensions indicate the dimensions of the posts and floors
- The detailed dimensions show the specific dimensions of the connections
- The modules which contain tubes are dimensioned at the top of the flanges
- Other modules are dimensioned at the top (climbing walls, caps for the posts, etc.)

Montagevolgorde:

- 1 - Graaf de gaten volgens het bodemplan
- 2 - Plaats 2
- 3 - Plaats 1 (2x) en verbind deze aan 2
- 4 - Controleer of het toestel voldoet aan de afmetingen zoals op blad 'afmetingen'
- 5 - Dicht de gaten en verdicht het zand

Assembly sequence:

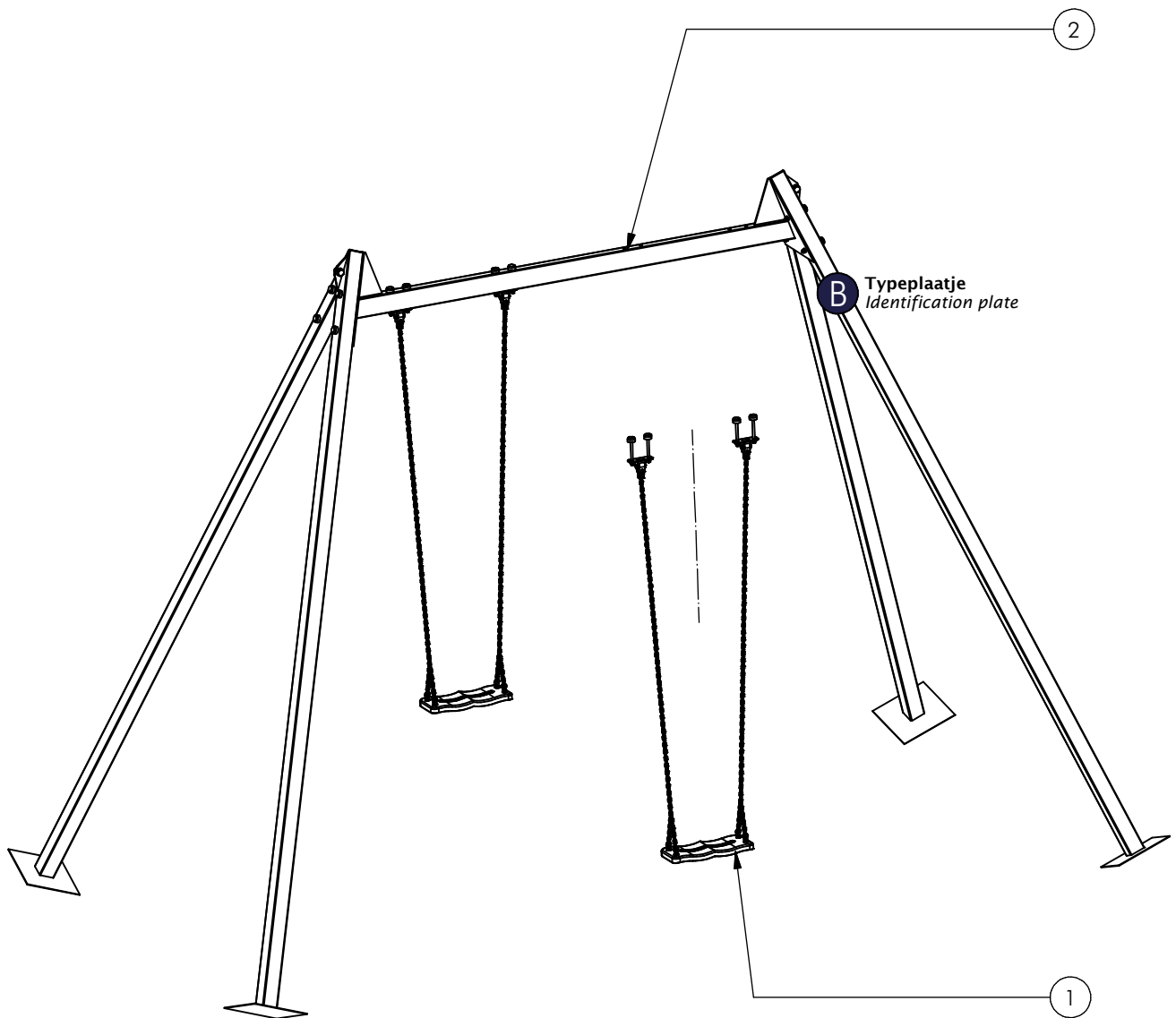
- 1 - Dig the holes according to the ground plan
- 2 - Place 2
- 3 - Place 1 (2x) and attach it to 2
- 4 - Check that the equipment conforms to the dimensions shown on sheet 'dimensions'
- 5 - Close the holes and compact the sand

Controles:

- 1 - Correcte opbouw en alle bevestigingsmiddelen
- 2 - Controleer de afmetingen van de valbodem t.o.v. het toestel

Checks:

- 1 - Correct assembly and all the fasteners
- 2 - Check the dimensions of the safety area with regard to the play equipment



| Nr | # | Type | Progr. | Volgnr | Bew. | Rev. | Benaming | Opmerking |
|----|---|------|--------|--------|------|------|---------------|------------------|
| 1 | 2 | MOD | SOL | 030 | 355 | A | SCHOMMELZITJE | KETTING 2,0 M |
| 2 | 1 | MOD | SOL | 030 | 371 | | SCHOMMELFRAME | METAL DUBBEL RVS |



Benaming
Title | SWOENG

Opmerking
Comment | RVS DUBBEL

Datum
Date | 6-1-2015

Tekening
Drawing

TOE SOL 030 104 A

Modules Modules

SOLE030.104

Double swing

LOGBOOK

(Onderstaand logboek kan gebruikt worden om te voldoen aan de eisen, gesteld in artikel 14 van het Warenwetbesluit Attractie- en Speeltoestellen)

| | |
|--|---|
| Type indication | Nature Play |
| Product code | SOLE030.104 |
| Name of equipment | Dubbele RVS schommel |
| Maximum height of fall | 1,5 m |
| Year of construction | 2017 |
| Certificate | 99200116217 |
| inspection authority | Liftinstituut B.V. Buikslotermeerplein 381, A'dam - 1025 XE Amsterdam |
| Name manufacturer | BOERplay Hyacintstraat 2 - 4255 HX Nieuwendijk Phone: +31 (0)183 40 23 66 Fax: +31 (0)183 40 35 64 |
| name installer | _____ |
| Description of equipment | Double swing |
| Location of equipment | _____ |
| Data about the owner of the play equipment | |
| Name: | _____ |
| Address: | _____ |
| Postcode and town: | _____ |
| Contact person: | _____ |
| Telephone number: | _____ |
| Data about the administrator of the play equipment | |
| Name: | _____ |
| Address: | _____ |
| Postcode and town: | _____ |
| Contact person: | _____ |
| Telephone number: | _____ |

LOGBOOK

Inspection and maintenance intervals



| Nr. | Inspection | Maintenance | months between inspections |
|-----|--|--|----------------------------|
| 1 | Verify equipment's stability, junctions and missing parts. Inspect bolts, screws and nuts for absence, jams, corrosion and wear. | Add missing parts, secure joints, apply missing fixing agent and replace corroded parts. | 1 |
| 2 | Check suspension for wear. | Replace worn parts and/or remove non-functioning parts. | 1 |
| 3 | Inspect rotating parts such as hinges, rolling-element bearings, etc. for wear and acceptability. | Replace worn parts and/or remove non-functioning parts. | 1 |
| 4 | Check wood for splinters, unacceptable damage and signs of rot. Especially at ground level. | Repair damage. Replace affected wood. Smoothen splintered wood and sharp edges. | 1 |
| 5 | Inspect foundation for stability, tearing and coverage. | Restore foundation and covering material. | 3 |
| 6 | Examine rubber and synthetic parts for wear, damage and break. | Replace original parts. | 3 |
| 7 | Inspect metal for corrosion and damage in the coating. | Restore any damaged coating (after removing rust and applying primer). | 6 |
| 8 | Check ropes, cables, chains and nets for wear and damage. Steel cables and nets which are tensioned must be checked for tension. | Replace parts where necessary. Steel cables and nets must be tensioned. | 3 |
| 9 | Inspect equipment for unsafe changes and additions. | Remove unsafe additions and correct unsafe changes. | 1 |
| 10 | Inspect safety surfaces. | Restore and repair where necessary. | 1 |

Remarks

1. If used intensively, all points require extra attention.
2. Extreme weather conditions and locations may require a higher inspection frequency. Discuss this with the supplier.
3. Vandalism-sensitive locations require stricter inspections, possibly daily.
4. Check the terrain regularly for items that do not belong there, are unsafe or may be used wrongly. Examples are poisonous plants, glass shards, etc. Frequency depends on strain.
5. Remember that bad maintenance leads to unsafe conditions and notably faster impoverishment of the playground area.
6. Replacement parts can be ordered at the manufacturer with the part numbers on the module drawing. Drawings can be found in de user guide.
7. The impact area shall be provided with impact attenuating surface according to the specified falling height.
8. This list is conform the CEN-standard "playground equipment and surfacing NEN-EN 1176-7".

CERTIFICAAT VAN TYPEONDERZOEK

Ingevolge het Warenwetbesluit Attractie- en Speeltoestellen afgegeven door het Lifinstituut,
aangewezen bij ministeriële beschikking no. VGB/P&L 2456476 van 19 maart 2004

Certificaat nr. : NL 99-2001-162-17 Object nr. : 2001-162-17

Fabrikaat, typeaanduiding, :
bouwnummer : (bouwnummer in te vullen door leverancier)

Soort attractietoestel van een- : Speeltoestel "Schommel"
voudig ontwerp / speeltoestel

Naam en adres fabrikant : Speelwijzer/Mw Y van Wijk
Postbus 345
5300AH Zaltbommel

Naam en adres van de : Speelwijzer/Mw Y van Wijk
leverancier : Postbus 345
5300AH Zaltbommel

Naam en adres : Speelwijzer/Mw Y van Wijk
houder van het certificaat : Postbus 345
5300AH Zaltbommel

Bouwjaar, datum van levering :, (beide in te vullen door leverancier)

Certificaat afgegeven volgens : Warenwetbesluit attractie- en speeltoestellen van 3 september 1996
het volgende voorschrift

Keuringslaboratorium : Geen

Datum en nummer van het : Geen
keuringslaboratoriumrapport

Datum van typeonderzoek : December 2000

Bijlagen bij dit certificaat :

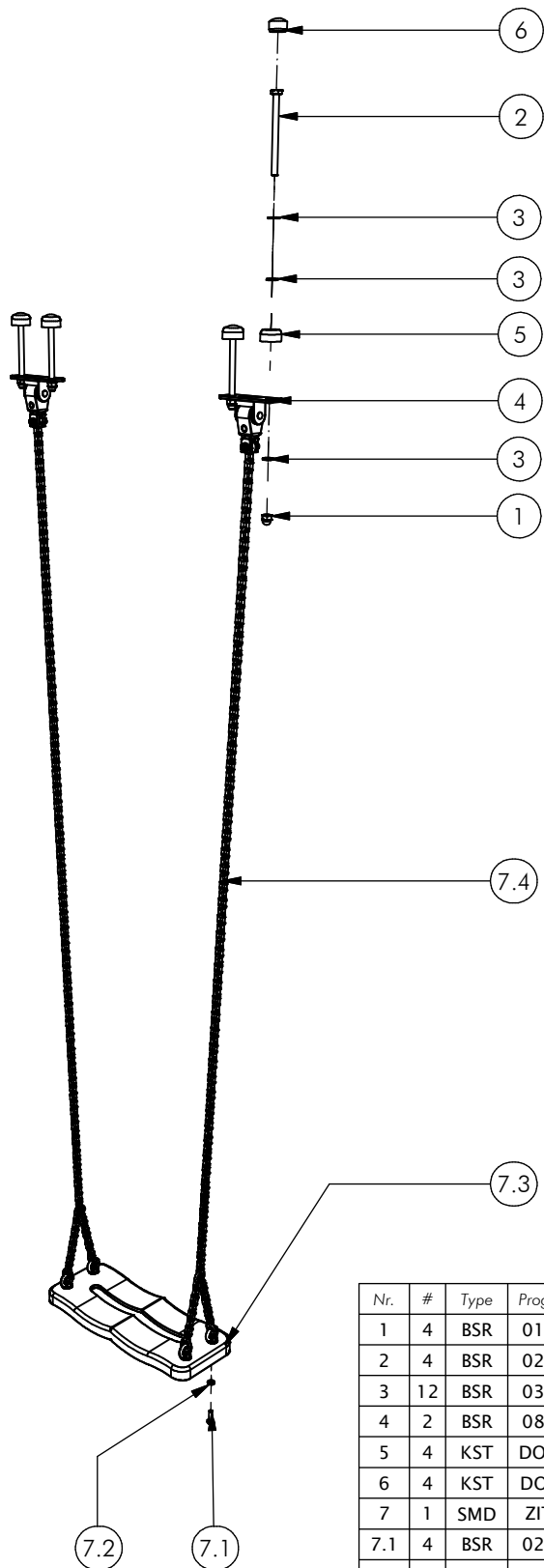
Eventuele aanvullende : Dit certificaat geldt tevens als certificaat van goedkeuring voor het
opmerkingen : toestel met de bovengenoemde door de leverancier ingevulde gegevens
m.b.t. bouwjaar, datum van levering en bouwnummer. Het certificaat is
geldig voor SOL30.102-104

Conclusie : Het toestel voldoet aan de bepalingen van het Besluit veiligheid
attractie- en speeltoestellen van 3 september 1996 met inachtneming
van de eventuele bovengenoemde aanvullende opmerkingen

Gedaan te Amsterdam
Datum van afgifte : 27-04-2005

Namens het bestuur,
LIFTINSTITUUT

(Voor attractietoestellen van eenvoudig ontwerp behoudt dit certificaat gedurende 12 maanden na datum van levering zijn geldigheid). Indien de volgende keuring buiten toedoen van de toestelhouder niet tijdig kan geschieden behoudt dit certificaat gedurende ten hoogste 16 maanden na datum van levering zijn geldigheid.



| Nr. | # | Type | Progr. | Volgnr | Bew. | Rev. | Benaming | Opmerking |
|-----|----|------|--------|--------|------|------|---------------------|-----------------------|
| 1 | 4 | BSR | 011 | 010 | 020 | | DOPMOER | BORG RVS M10 |
| 2 | 4 | BSR | 021 | 010 | 130 | | Zeskantbout | M10 x 130 - RVS A2-70 |
| 3 | 12 | BSR | 030 | 010 | 002 | | Sluitring | M10 - RVS A2-70 |
| 4 | 2 | BSR | 081 | 012 | 091 | | Schommelscharnier | RVS A2-70 |
| 5 | 4 | KST | DON | 010 | 030 | | Beschermdop M10-M12 | Donut Rood |
| 6 | 4 | KST | DOP | 010 | 030 | | Beschermdop M10-M12 | Dop rood |
| 7 | 1 | SMD | ZIT | 200 | 090 | | Zitje incl. ketting | |
| 7.1 | 4 | BSR | 021 | 008 | 025 | | Zeskantbout | M8 x 25 - RVS A2-70 |
| 7.2 | 4 | BSR | 030 | 008 | 016 | | Sluitring | M8 - RVS A2-70 |
| 7.3 | 1 | CNK | ZIT | 001 | 090 | | Schommelzitje CNK | Zwart |
| 7.4 | 2 | RNT | KET | 005 | 200 | | Schommelketting 5mm | Met vork 2,0 m |



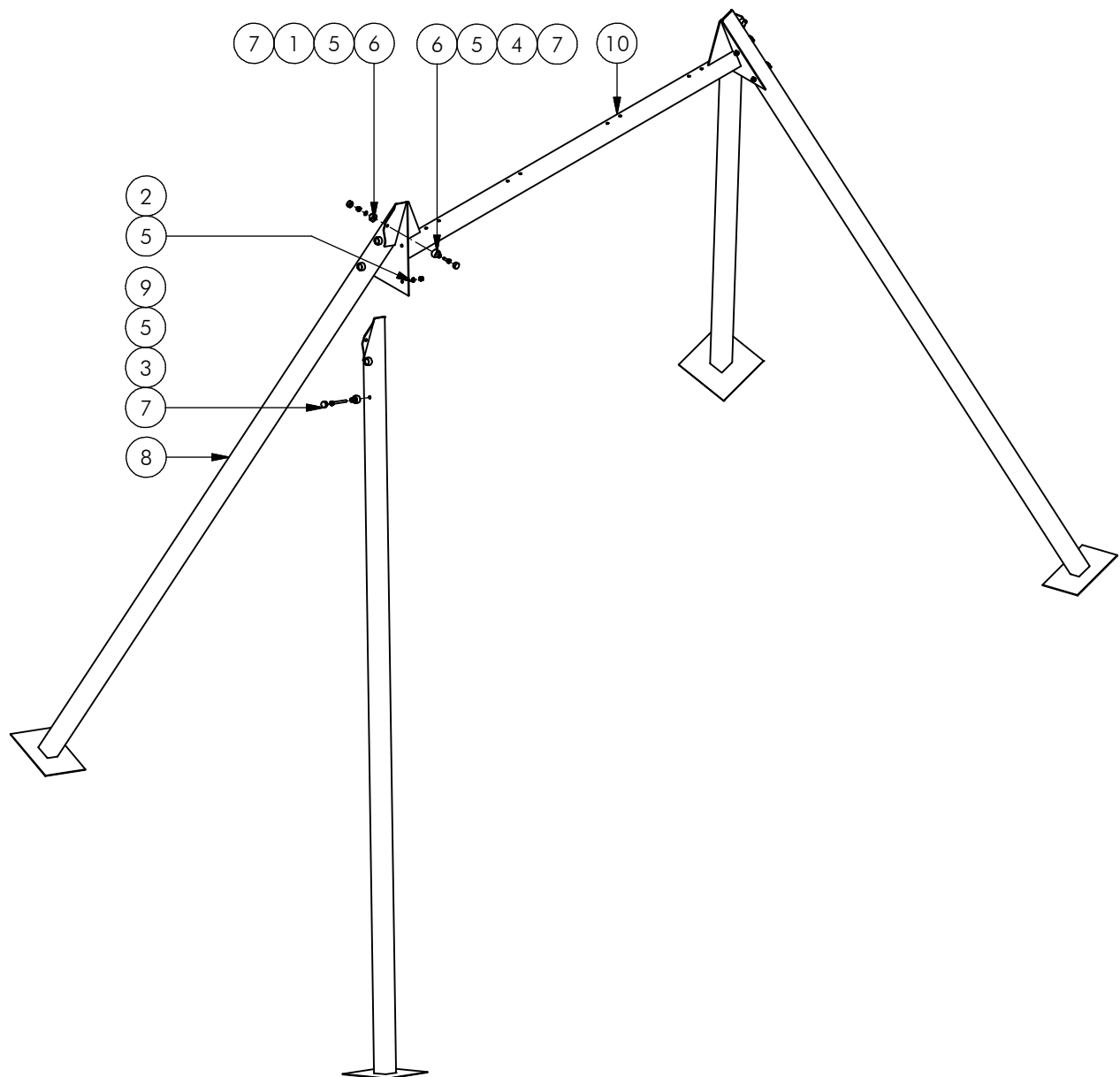
Benaming
Title | SCHOMMELZITJE

Opmerking
Comment | KETTING 2,0 M

Datum
Date | 2-3-2015

Tekening
Drawing

MOD SOL 030 355 A
Samenstelling module Assembly module



| POS | N | TYPE | PROJ. | NR. | BEH. | R | BENAMING | OPMERKING |
|-----|----|------|-------|-----|------|---|----------------------|-----------------------|
| 1 | 2 | BSR | 010 | 010 | 010 | | Borgmoer | M10 - RVS A2-70 |
| 2 | 8 | BSR | 011 | 010 | 020 | | Borgdopmoer | M10 - RVS A2-70 |
| 3 | 8 | BSR | 021 | 010 | 105 | | Zeskantbout | M10 x 105 - RVS A2-70 |
| 4 | 2 | BSR | 021 | 010 | 030 | | Zeskantbout | M10 x 30 - RVS A2-70 |
| 5 | 20 | BSR | 030 | 010 | 002 | | Sluitring | M10 - RVS A2-70 |
| 6 | 12 | KST | DON | 010 | 030 | | Bescherm dop M10-M12 | Donut Rood |
| 7 | 12 | KST | DOP | 010 | 030 | | Bescherm dop M10-M12 | Dop rood |
| 8 | 2 | SME | SOL | 052 | 320 | B | STAANDER LINKS | SCHOMMEL RVS |
| 9 | 2 | SME | SOL | 053 | 320 | B | STAANDER RECHTS | SCHOMMEL RVS |
| 10 | 1 | SME | SOL | 054 | 320 | D | SCHOMMELBUIJS | DUBBEL RVS |



Benaming
Title | SCHOMMELFRAME |
Opmerking
Comment | METAL DUBBEL RVS |
Datum
Date | 24-1-2006 |

Tekening
Drawing

MOD SOL 030 371

Samenstelling module Assembly module