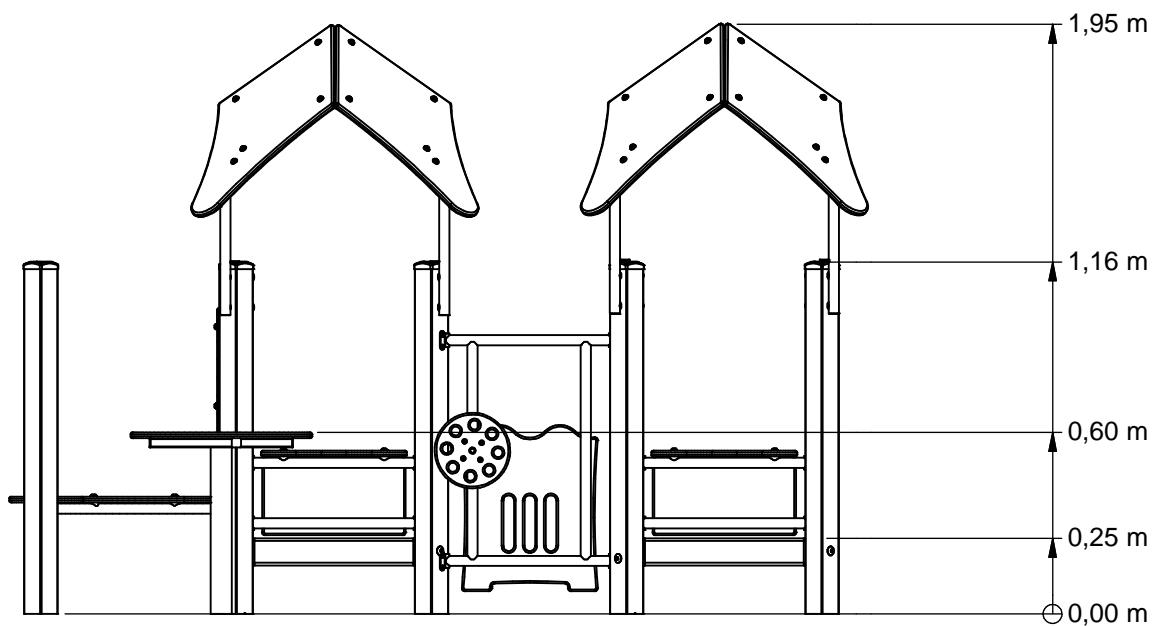
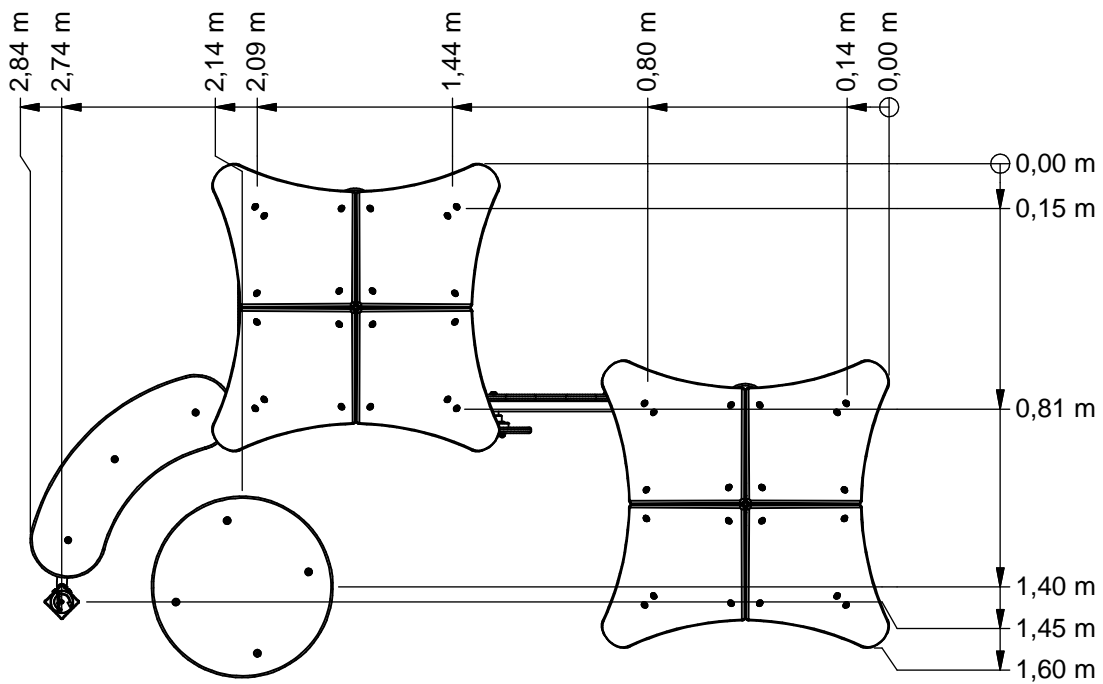




# Double playhouse



UKPE029.02H

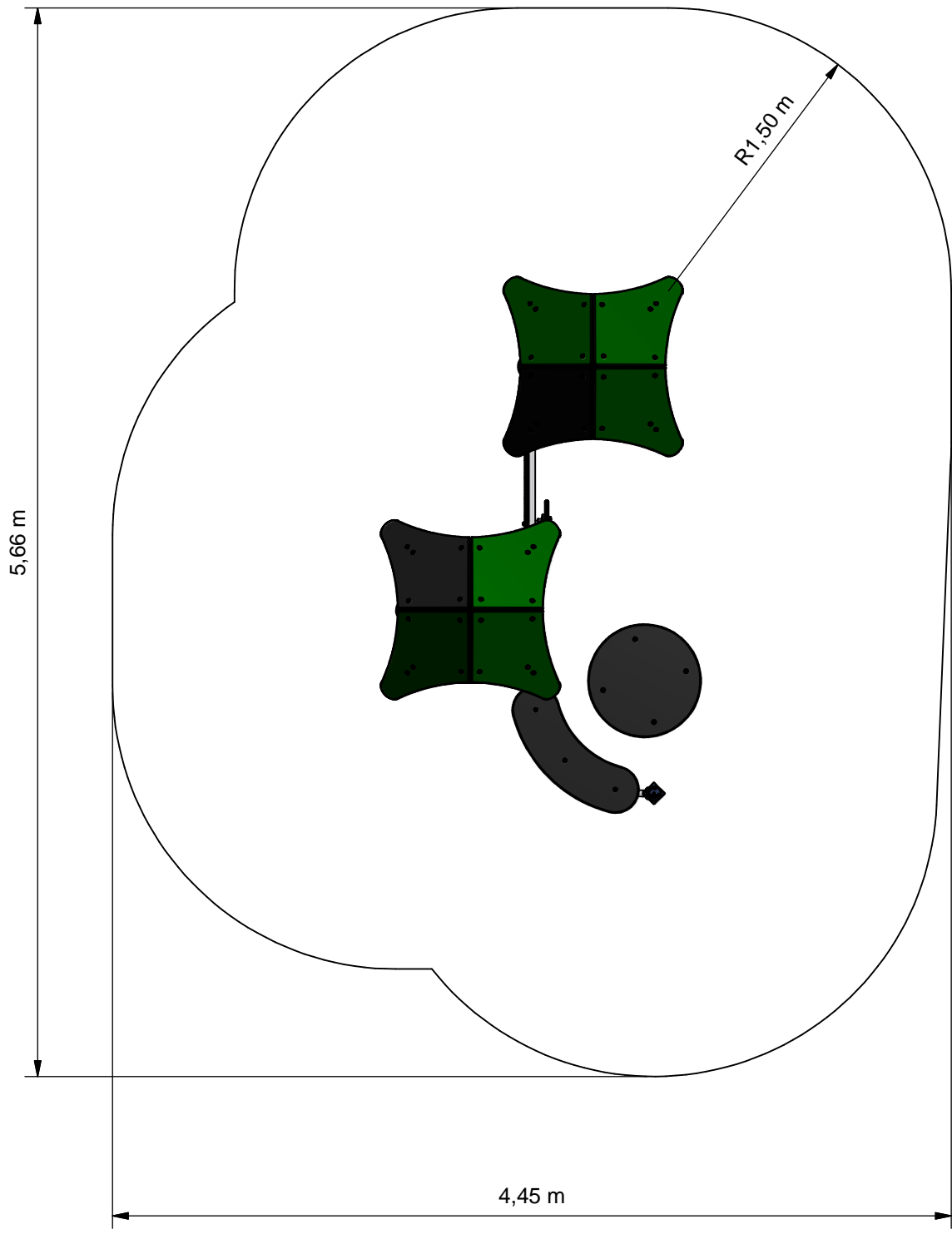


Benaming / Title: Ukkepek  
 Opmerking / Comment: Hardhout  
 Datum / Date: 31-3-2014

Tekening / Drawing

TOE UKP 029 02H A

Afmetingen / Dimensions



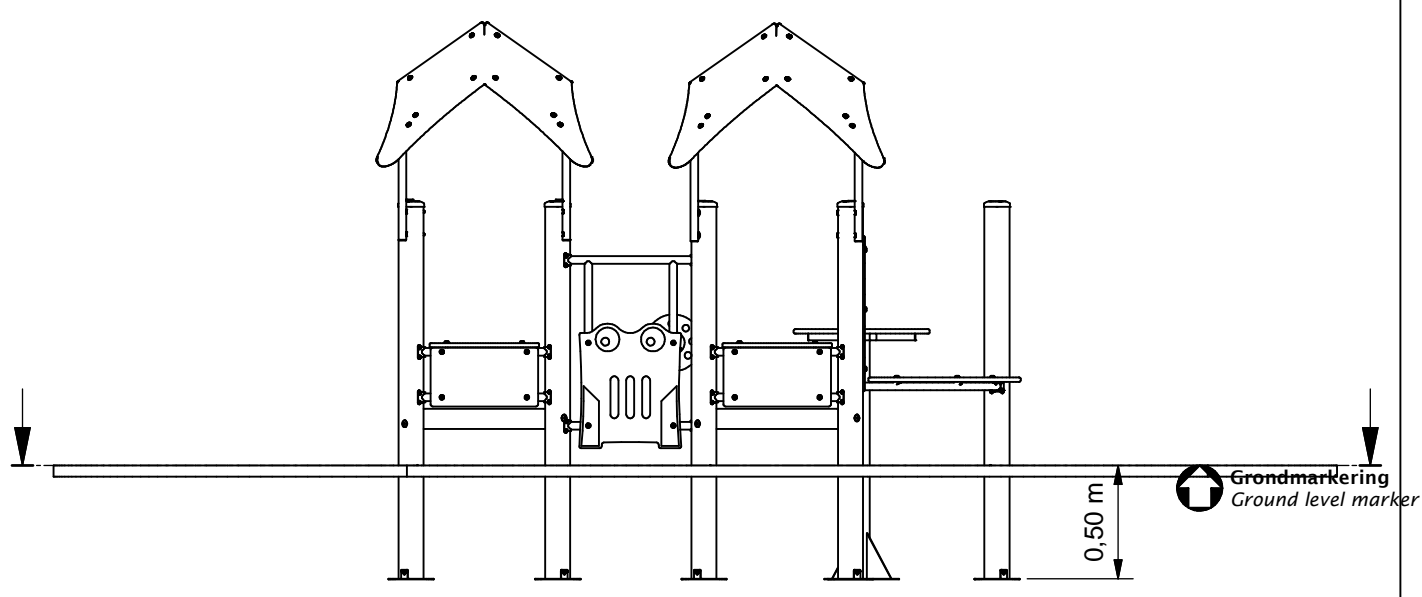
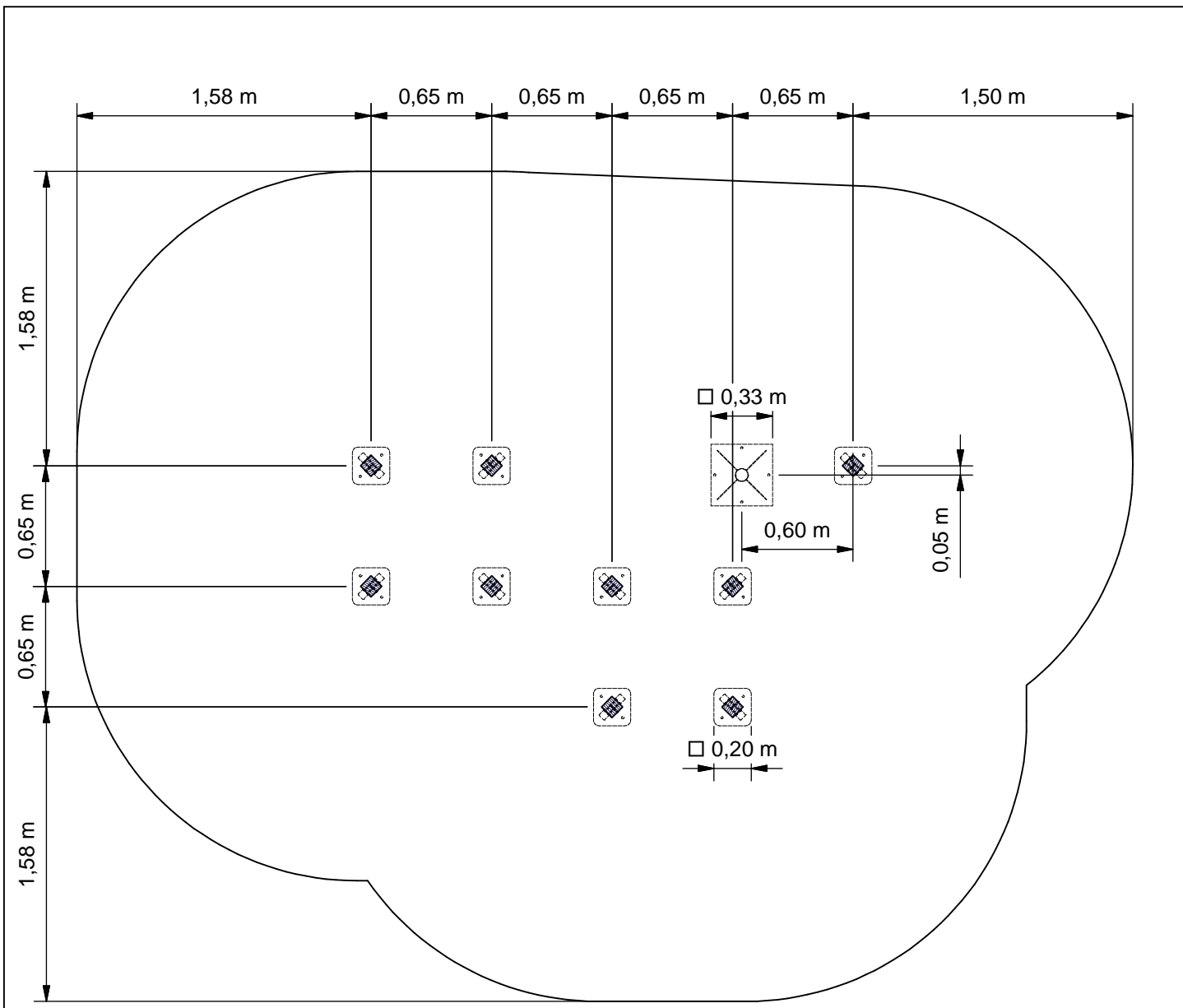
- Opvangzone  
Impact area
- Obstakelvrije zone  
Obstacle free zone



Benaming / Title: Ukkepuk  
 Opmerking / Comment: Hardhout  
 Datum / Date: 31-3-2014

Tekening / Drawing

**TOE UKP 029 02H A**  
 Obstakelvrije zone *Obstacle free zone*



Benaming / Title: Ukkepek  
 Opmerking / Comment: Hardhout  
 Datum / Date: 31-3-2014

Tekening / Drawing

TOE UKP 029 02H A

Bodemplan Groundplan

**Geleverde modules:**

Zie tabel

**Supplied modules:**

See table

**Montageinstructie:**

- De hoofdmaten geven de maten van de standers en vloeren aan
- De detailtekeningen geven specifiek de maten van de verbindingen aan
- De modules met buizen zijn op de tekeningen bemaat op bovenkant kopplaat
- Overige modules zijn bemaat op de bovenkant (klimwanden, paalkoppen, etc.)

**Assembly instruction:**

- The main dimensions indicate the dimensions of the posts and floors
- The detailed dimensions show the specific dimensions of the connections
- The modules which contain tubes are dimensioned at the top of the flanges
- Other modules are dimensioned at the top (climbing walls, caps for the posts, etc.)

**Montagevolgorde:**

- 1 - Graaf de gaten volgens het bodemplan
- 2 - Bouw twee keer een toren op uit 2,3,5,6,7
- 3 - Assembleer de overige modules met behulp van de moduletekeningen
- 4 - Plaats 4, verbind deze aan 3(2x)
- 5 - Plaats 8,9, verbind deze aan 3
- 6 - Plaats 1
- 7 - Controleer of het toestel voldoet aan de afmetingen zoals op blad 'afmetingen'
- 8 - Dicht de gaten en verdicht het zand

**Assembly sequence:**

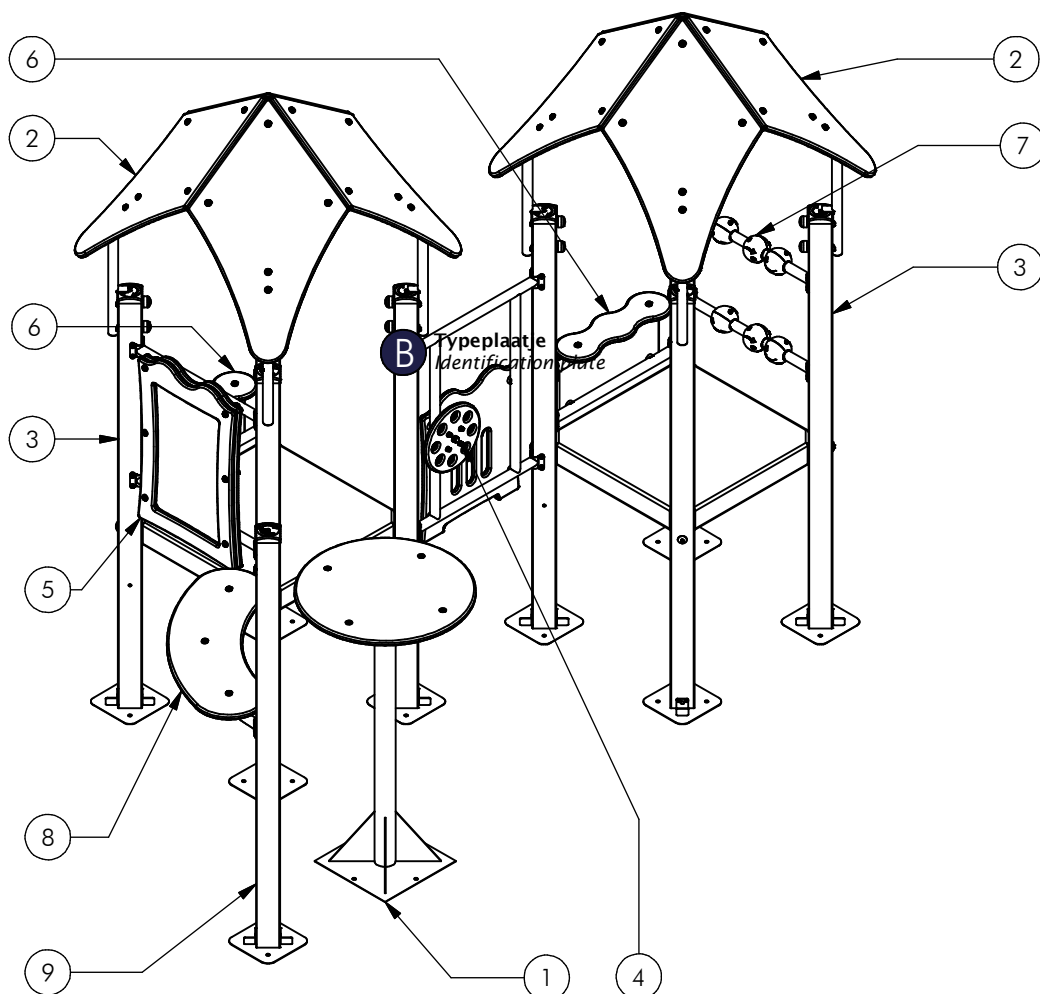
- 1 - Dig the holes according to the ground plan
- 2 - Assemble two towers out of 2,3,5,6,7
- 3 - Assemble the remaining modules using the module drawings
- 4 - Place 4, attach it to 3(2x)
- 5 - Place 8,9, attach it to 3
- 6 - Place 1
- 7 - Check that the equipment conforms to the dimensions shown on sheet 'dimensions'
- 8 - Close the holes and compact the sand

**Controles:**

- 1 - Correcte opbouw en alle bevestigingsmiddelen
- 2 - Controleer de afmetingen van de valbodem t.o.v. het toestel

**Checks:**

- 1 - Correct assembly and all the fasteners
- 2 - Check the dimensions of the safety area with regard to the play equipment



Nr	#	Type	Progr.	Volgnr	Bew.	Rev.	Benaming	Opmerking
1	1	MOD	DRM	025	223	B	TAFEL	KLADDER
2	2	MOD	UKP	HHT	103	A	DAK	UKKEPUK
3	2	MOD	UKP	HHT	109		TOREN SPEELHUIS	UKKEPUK
4	1	MOD	UKP	HHT	113	A	JEEP	UKKEPUK
5	1	MOD	UKP	HHT	114	A	SCHOOLBORD	UKKEPUK
6	2	MOD	UKP	HHT	121	A	Toonbank	Ukkepuk
7	1	MOD	UKP	HHT	135		TELBOL DUBBEL	UKKEPUK
8	1	MOD	UKP	HHT	137	A	ZITJE KWARTROND	UKKEPUK
9	1	MOD	UKP	HHT	141		STAANDER VLOER 220MM	UKKEPUK

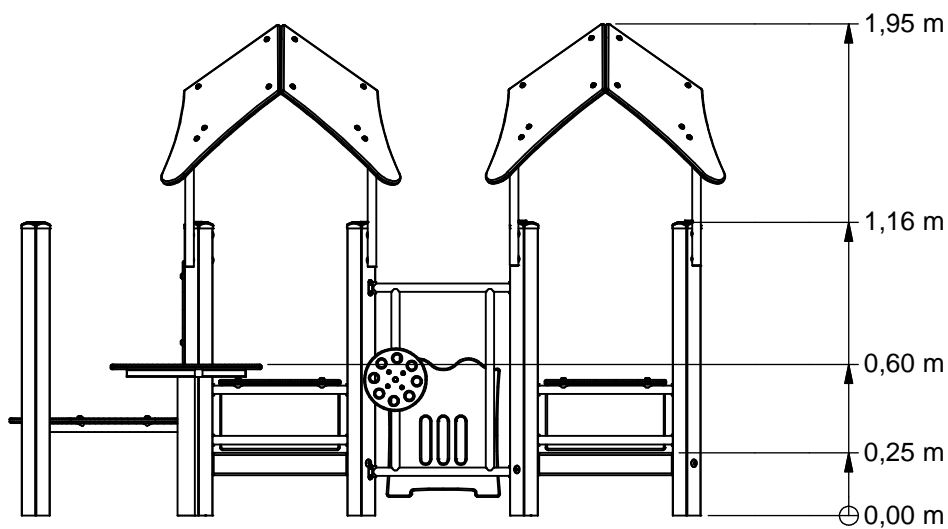


Benaming / Title: Ukkepuk  
 Opmerking / Comment: Hardhout  
 Datum / Date: 31-3-2014

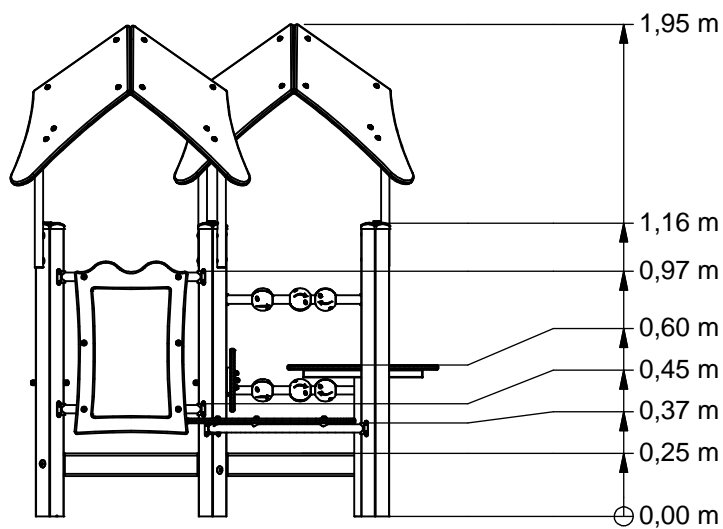
Tekening / Drawing

TOE UKP 029 02H A

Modules Modules



Voor  
(Front)



Links  
(Left)



Benaming  
Title Ukkepuk

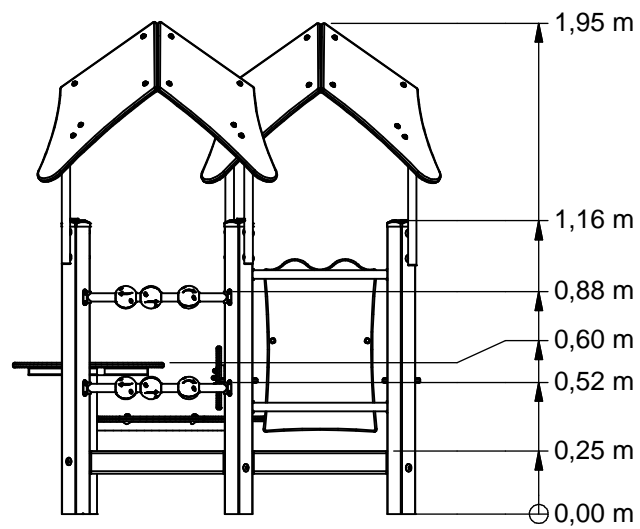
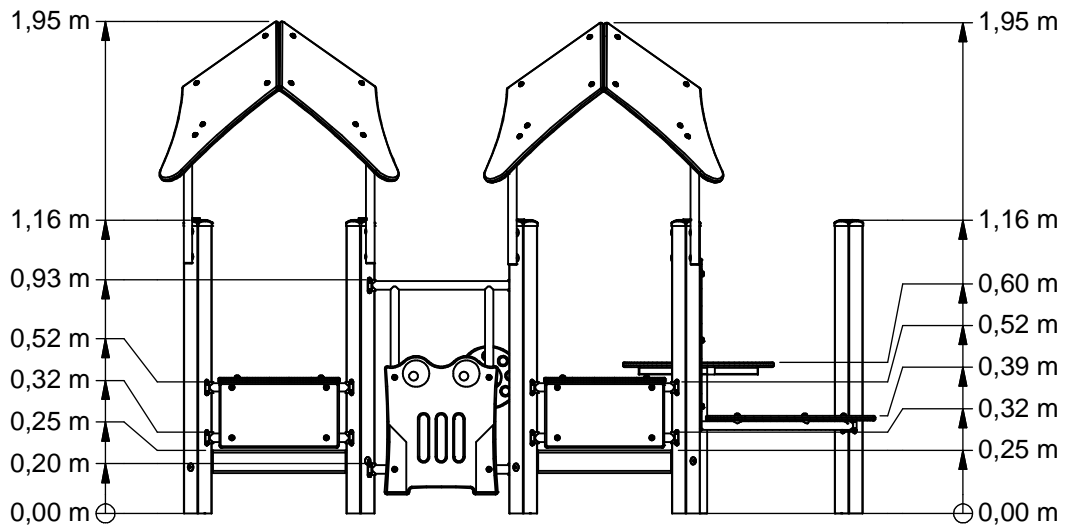
Opmerking  
Comment Hardhout

Datum  
Date 31-3-2014

Tekening  
Drawing

TOE UKP 029 02H A

Afmetingen Dimensions



Benaming  
Title Ukkepek

Opmerking  
Comment Hardhout

Datum  
Date 31-3-2014

Tekening  
Drawing

TOE UKP 029 02H A

Afmetingen Dimensions

# UKPE029.02H

Double playhouse

## LOGBOOK

(Onderstaand logboek kan gebruikt worden om te voldoen aan de eisen, gesteld in artikel 14 van het Warenwetbesluit Attractie- en Speeltoestellen)

Type indication	Toddler Play
Product code	UKPE029.02H
Name of equipment	Ukkepuk Speelhuisje
Maximum height of fall	0,6 m
Year of construction	2017
Certificate	09200116218
inspection authority	Liftinstituut B.V. Buikslotermeerplein 381, A'dam - 1025 XE Amsterdam
Name manufacturer	BOERplay Hyacintstraat 2 - 4255 HX Nieuwendijk Phone: +31 (0)183 40 23 66 Fax: +31 (0)183 40 35 64
name installer	_____ _____
Description of equipment	Double playhouse
Location of equipment	_____
Data about the owner of the play equipment	
Name:	_____
Address:	_____
Postcode and town:	_____
Contact person:	_____
Telephone number:	_____
Data about the administrator of the play equipment	
Name:	_____
Address:	_____
Postcode and town:	_____
Contact person:	_____
Telephone number:	_____



# LOGBOOK

## Inspection and maintenance intervals



Nr.	Inspection	Maintenance	months between inspections
1	Verify equipment's stability, junctions and missing parts. Inspect bolts, screws and nuts for absence, jams, corrosion and wear.	Add missing parts, secure joints, apply missing fixing agent and replace corroded parts.	1
2	Check suspension for wear.	Replace worn parts and/or remove non-functioning parts.	1
3	Inspect rotating parts such as hinges, rolling-element bearings, etc. for wear and acceptability.	Replace worn parts and/or remove non-functioning parts.	1
4	Check wood for splinters, unacceptable damage and signs of rot. Especially at ground level.	Repair damage. Replace affected wood. Smoothen splintered wood and sharp edges.	1
5	Inspect foundation for stability, tearing and coverage.	Restore foundation and covering material.	3
6	Examine rubber and synthetic parts for wear, damage and break.	Replace original parts.	3
7	Inspect metal for corrosion and damage in the coating.	Restore any damaged coating (after removing rust and applying primer).	6
8	Check ropes, cables, chains and nets for wear and damage. Steel cables and nets which are tensioned must be checked for tension.	Replace parts where necessary. Steel cables and nets must be tensioned.	3
9	Inspect equipment for unsafe changes and additions.	Remove unsafe additions and correct unsafe changes.	1
10	Inspect safety surfaces.	Restore and repair where necessary.	1

## Remarks

1. If used intensively, all points require extra attention.
2. Extreme weather conditions and locations may require a higher inspection frequency. Discuss this with the supplier.
3. Vandalism-sensitive locations require stricter inspections, possibly daily.
4. Check the terrain regularly for items that do not belong there, are unsafe or may be used wrongly. Examples are poisonous plants, glass shards, etc. Frequency depends on strain.
5. Remember that bad maintenance leads to unsafe conditions and notably faster impoverishment of the playground area.
6. Replacement parts can be ordered at the manufacturer with the part numbers on the module drawing. Drawings can be found in de user guide.
7. The impact area shall be provided with impact attenuating surface according to the specified falling height.
8. This list is conform the CEN-standard "playground equipment and surfacing NEN-EN 1176-7".

# TYPE-EXAMINATION CERTIFICATE

Acting under the " Warenwetbesluit Attractie- en Speeltoestellen" issued by Liftinstituut B.V.  
commissioned by departmental order, no. VGP/PSL 2857566 from 27 Juni 2008.

Certificate nr. : NL 09-2001-162-18 Revision nr.: 200116218

Description of the product : Playground equipment, Ukkepek

Trademark, type : Speelwijzer, UKP.....

Name and address of the manufacturer : Speelwijzer  
Nijverheidsstraat 8  
5317 NL Nederhemert Noord

Name and address of the certificate holder : Speelwijzer  
Nijverheidsstraat 8  
5317 NL Nederhemert Noord

Certificate issued on the basis of the following requirements : Warenwetbesluit Attractie- en Speeltoestellen

Test laboratory : None

Date and number of the laboratory report : None

Date of type-examination : 01-09-2001 t/m 03-09-2001, 21-02-2009

Annexes with this certificate : Report belonging to the type-examination certificate  
nr.: NL 09-2001-162-18

Additional remarks : This certificate supersedes type certificate dated April 27<sup>th</sup> 2005,  
with certificate number NL 09-2001-162-18

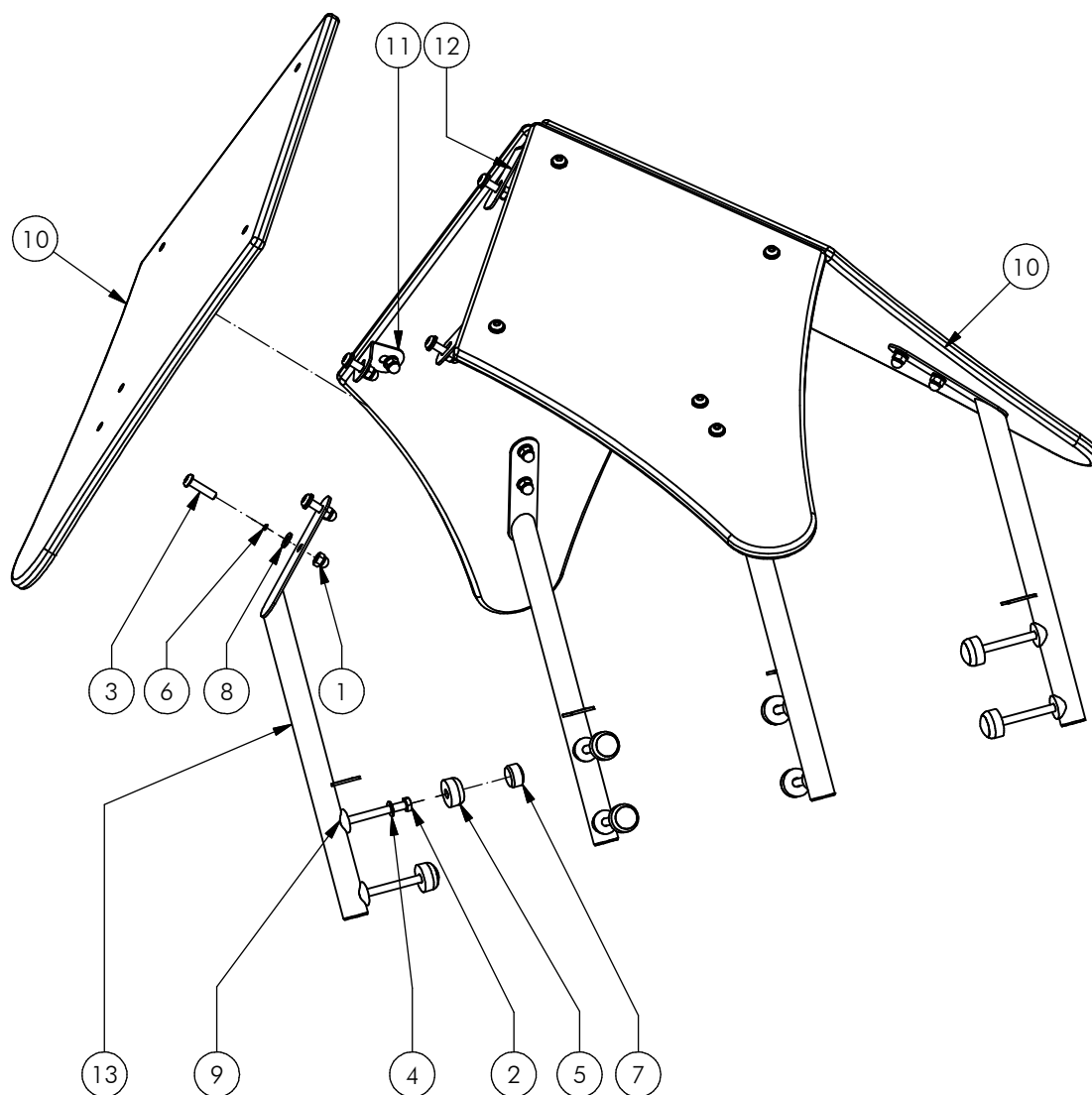
Conclusion : The playground equipment meets the requirements of the above  
specified European standard(s) and "Warenwetbesluit Attractie-  
en Speeltoestellen" taking into account any additional remarks  
mentioned above.

Issued in Amsterdam

Date of issue : April 7<sup>th</sup>, 2009



Ir. V.M.A. Barendregt  
Senior Officer Certification &  
Technology  
Liftinstituut B.V.



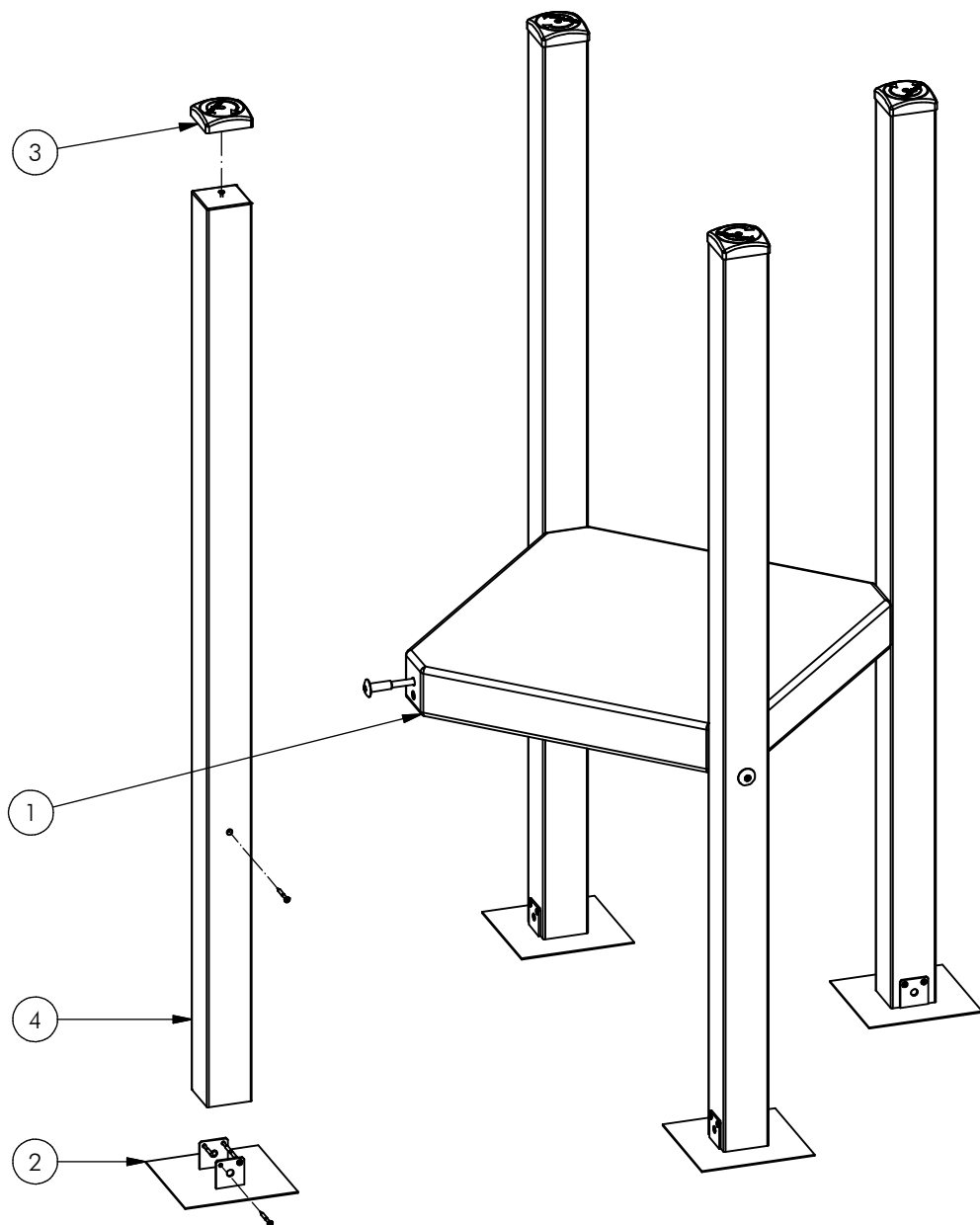
13	4	SME	UKP	546	320		Daksteun	Ukkepuk
12	1	OME	DRM	096	304		NOKBEUGEL	90 GRADEN
11	4	OME	DRM	054	304	A	Plaatbeugel	120 Graden
10	4	OPE	UKP	001	060	B	Dakplaat	Ukkepuk
9	8	KST	T33	010	000		ZADELRING	BUIS 33.7
8	20	KST	ROR	010	000		RING NYLON	M10 x 2.5 MM
7	8	KST	DOP	010	030		Beschermdop M10-M12	Dop rood
6	20	KST	DOP	006	030		OPVULDOPJE	6 MM ROOD
5	8	KST	DON	010	030		Beschermdop M10-M12	Donut Rood
4	28	BSR	030	010	002		SLUITRING	M10
3	20	BSR	023	010	040		Bolkopbout ISO 7380	M10 x 40 - RVS A2-70
2	8	BSR	021	010	100		Zeskantbout	M10 x 100 - RVS A2-70
1	20	BSR	011	010	020		DOPMOER	BORG RVS M10
POS	N	TYPE	PROJ.	NR.	BEH.	R	BENAMING	OPMERKING



Benaming Title DAK  
 Opmerking Comment UKKEPUK  
 Datum Date 21-11-2014

Tekening Drawing

**MOD UKP HHT 103 A**  
 Samenstelling module Assembly module



4	4	OHO	080	010	HHT	Staanter hardhout	80x80, lengte=1650	
3	4	SMD	UKP	HHT	104	PAALKAP	UKKEPUK	
2	4	SMD	UKP	HHT	103	ANKER PLAAT	UKKEPUK	
1	1	SMD	UKP	HHT	100	VLOER VIERKANT	UKKEPUK	
POS	N	TYPE	PROJ.	NR.	BEH.	R	BENAMING	OPMERKING



Benaming  
Title TOREN SPEELHUIS

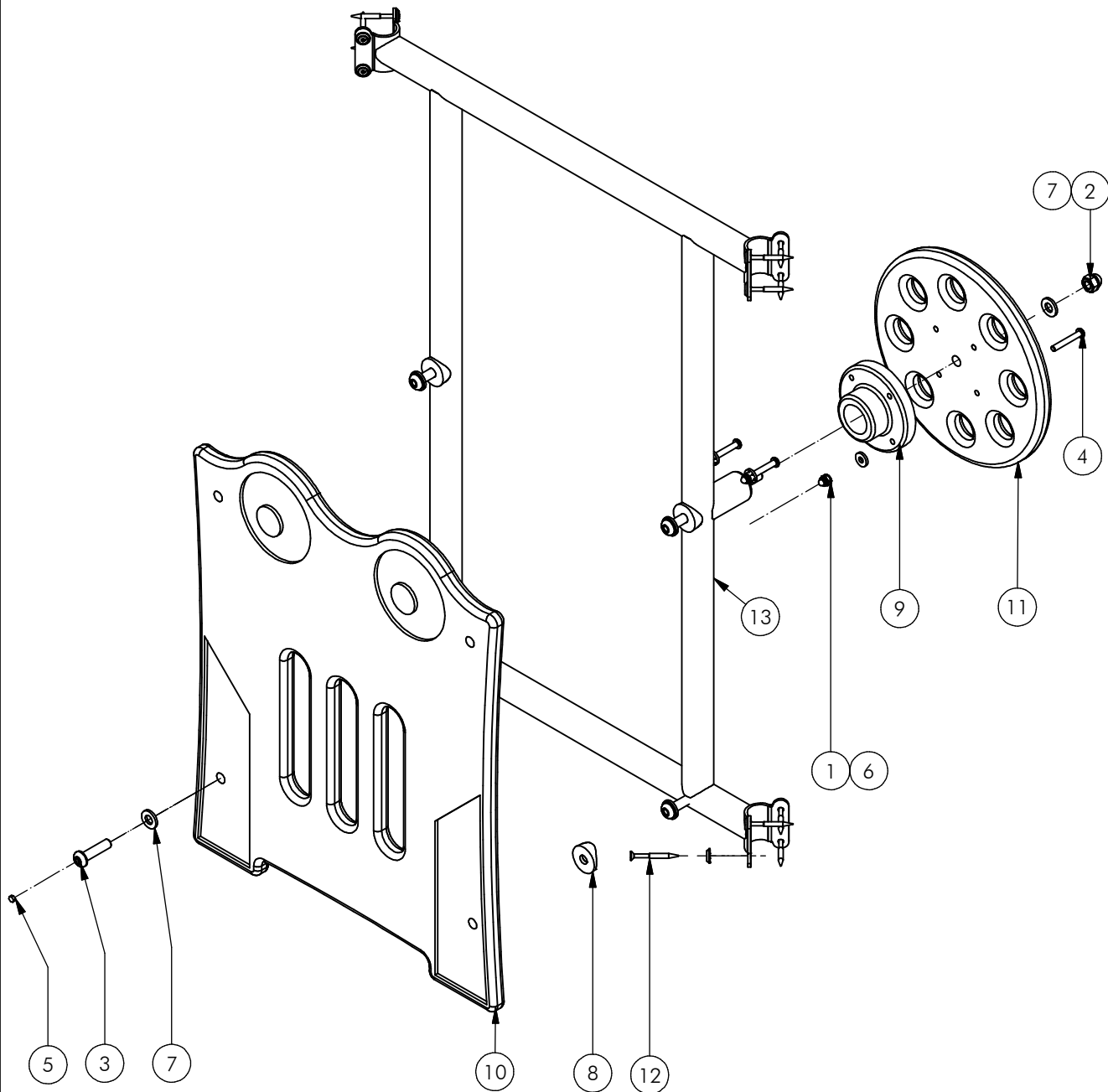
Opmerking  
Comment UKKEPUK

Datum  
Date 16-1-2007

Tekening  
Drawing

# MOD UKP HHT 109

Samenstelling module *Assembly module*



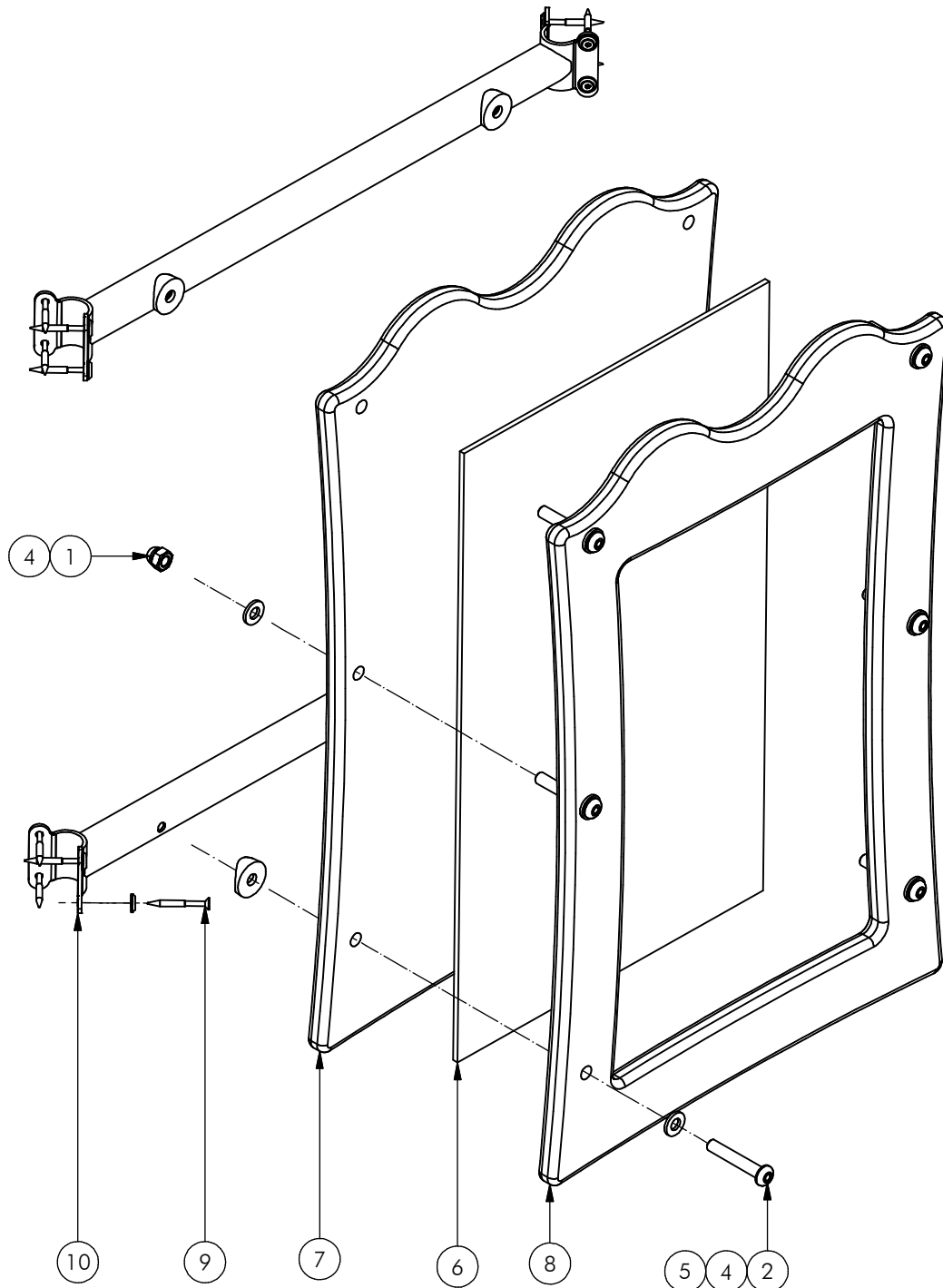
Nr	#	Type	Progr.	Volgnr	Bew.	Rev.	Benaming	Opmerking
1	4	BSR	011	006	012		Borgdopmoer	M6 - RVS A2-70
2	1	BSR	011	010	020		DOPMOER	BORG RVS M10
3	4	BSR	023	010	040		Bolkopbout ISO 7380	M10 x 40 - RVS A2-70
4	4	BSR	023	006	040		Bolkopbout ISO 7380	M6 x 40 - RVS A2-70
5	4	KST	DOP	006	030		OPVULDOPJE	6 MM ROOD
6	4	KST	ROR	006	002		RING NYLON	DIKTE 2.5 MM
7	5	KST	ROR	010	000		RING NYLON	M10 x 2.5 MM
8	4	KST	T33	010	000		ZADELRING	BUIS 33.7
9	1	KST	UKP	002	POM	A	Stuurhouder Jeep en Bus	Ukkepek
10	1	OPE	UKP	006	051	D	Wand Jeep	Ukkepek
11	1	OPE	UKP	008	010	B	Stuur Jeep	Ukkepek
12	4	SMD	UKP	HHT	105		BEVESTIGING VLINDER	UKKEPUK HHT
13	1	SME	UKP	539	320	A	FRAME	JEEP



Benaming Title JEEP  
 Opmerking Comment UKKEPUK  
 Datum Date 13-2-2014

Tekening Drawing

**MOD UKP HHT 113 A**  
 Samenstelling module Assembly module



Nr	#	Type	Progr.	Volgnr	Bew.	Rev.	Benaming	Opmerking
1	2	BSR	011	010	020		DOPMOER	BORG RVS M10
2	6	BSR	023	010	060		Bolkopbout ISO 7380	M10 x 60 - RVS A2-70
3	6	KST	DOP	006	030		OPVULDOEJE	6 MM ROOD
4	8	KST	ROR	010	000		RING NYLON	M10 x 2.5 MM
5	4	KST	T33	010	000		ZADELRING	BUIS 33.7
6	1	KST	UKP	010	000	A	Schoolbord	Ukkepuuk
7	1	OPE	UKP	015	030	D	ACHTERWAND SCHOOLBORD	UKKEPUK
8	1	OPE	UKP	016	030	D	LIJST SCHOOLBOARD	UKKEPUK
9	4	SMD	UKP	HHT	105		BEVESTIGING VLINDER	UKKEPUK HHT
10	2	SME	UKP	501	320	A	SYSTEEMBUIIS	UKKEPUK



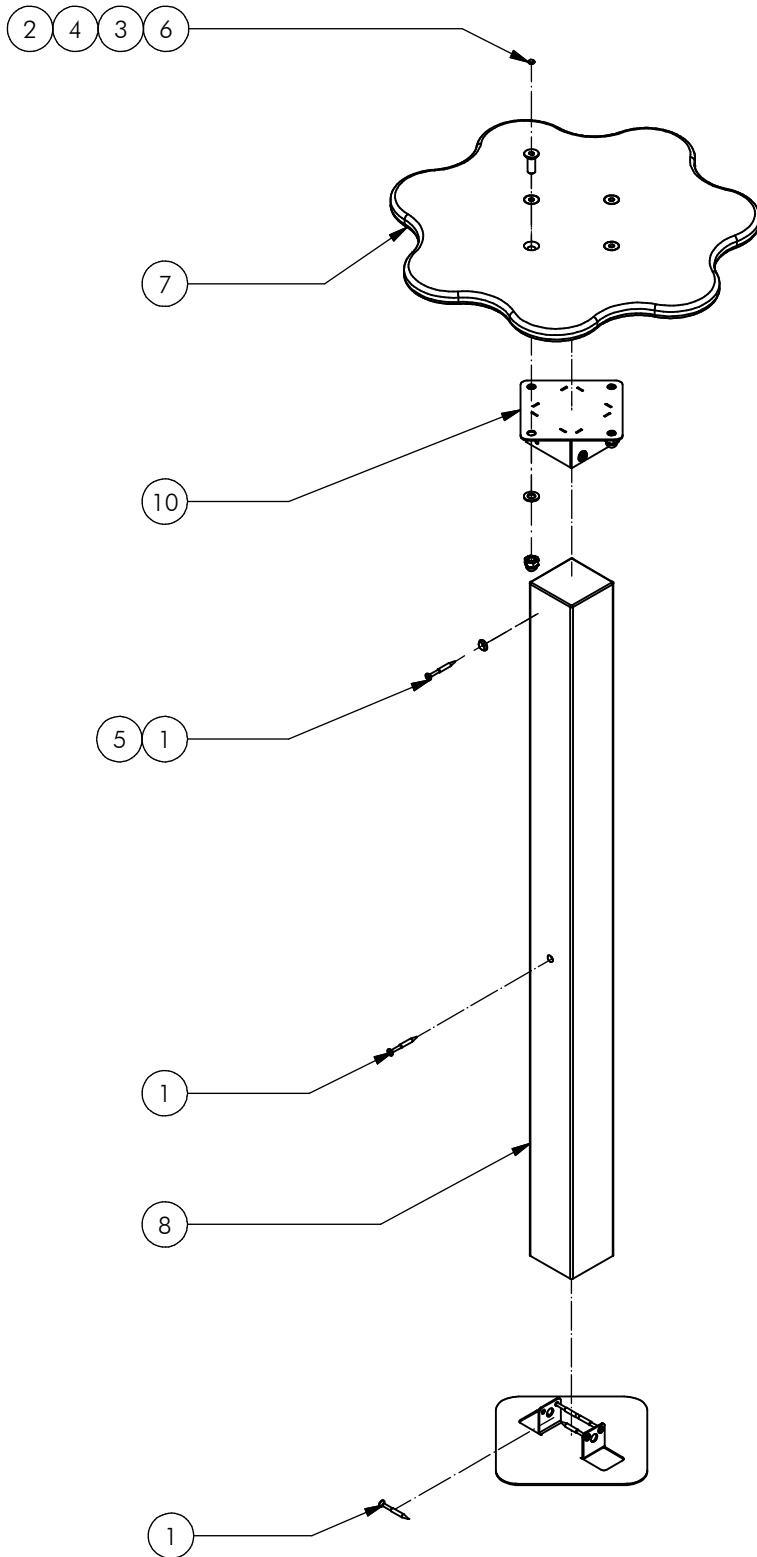
Benaming  
Title SCHOOLBORD

Opmerking  
Comment UKKEPUK

Datum  
Date 3-12-2013

Tekening  
Drawing

**MOD UKP HHT 114 A**  
Samenstelling module Assembly module



POS	N	TYPE	PROJ.	NR.	BEH.	R	BENAMING	OPMERKING
1	9	BSR	002	005	050		SCHROEF	5 x 50
2	4	BSR	011	010	020		DOPMOER	BORG RVS M10
3	4	BSR	024	010	030		Verzonken bout	M10 x 30 - RVS A2-70
4	4	BSR	030	010	002		Sluitring	M10 - RVS A2-70
5	4	BSR	036	005	015		Facet ring	M5 - RVS A2-70
6	4	KST	DOP	006	030		OPVULDOPJE	6 MM ROOD
7	1	OPE	UKP	041	050	A	Tafelblad	Ukkepuk
8	1	OHO	080	022	HHT		Staander HHT	80x80, lengte=1090
10	1	SME	UKP	583	320	A	Steun tafel	Ukkepuk
12	1	OME	UKP	615	VZP	A	Voetplaat	Ukkepuk



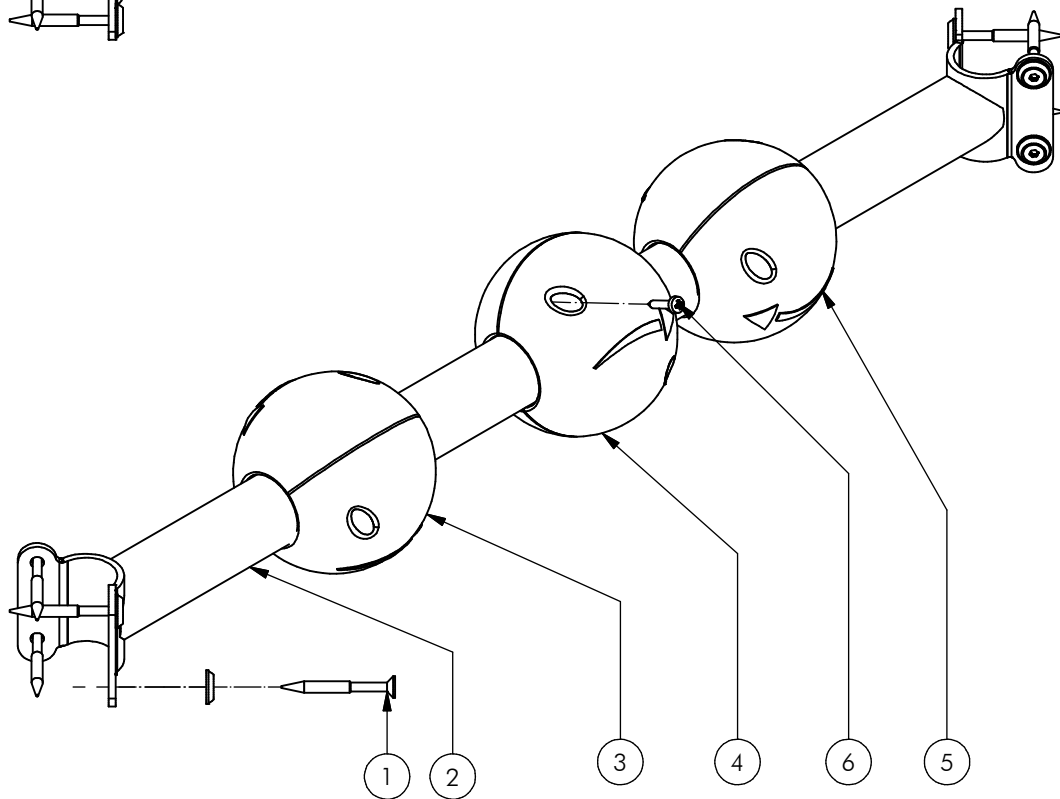
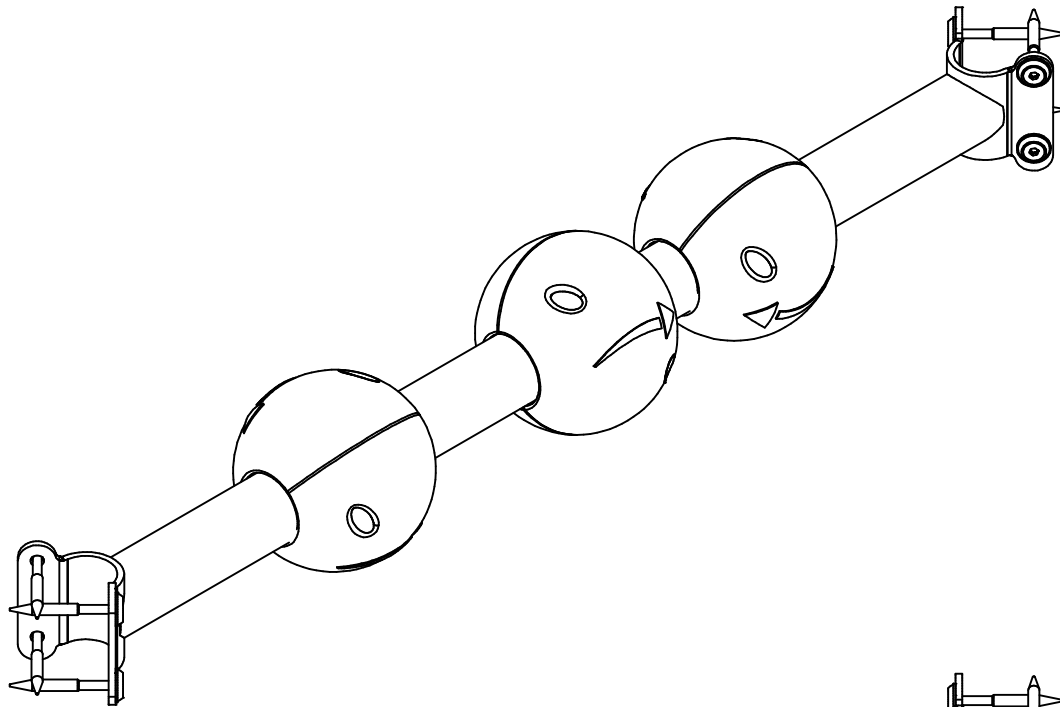
Benaming  
Title | Tafel

Opmerking  
Comment | Ukkepuk

Datum  
Date | 6-12-2013

Tekening  
Drawing

**MOD UKP HHT 122 A**  
 Samenstelling module *Assembly module*



6	24	BSR	005	004	019		Zelfborende PIAS schoef	3,5 x 19
5	4	KST	BOL	036	050		Telbol helft	Blauw
4	4	KST	BOL	036	010		Telbol helft	Geel
3	4	KST	BOL	036	030		Telbol helft	Rood
2	2	SME	UKP	500	320	A	SYSTEMBUIS	UKKEPUK
1	4	SMD	UKP	HHT	105		BEVESTIGING VLINDER	UKKEPUK HHT
POS	N	TYPE	PROJ.	NR.	BEH.	R	BENAMING	OPMERKING



Benaming  
Title TELBOL DUBBEL

Opmerking  
Comment UKKEPUK

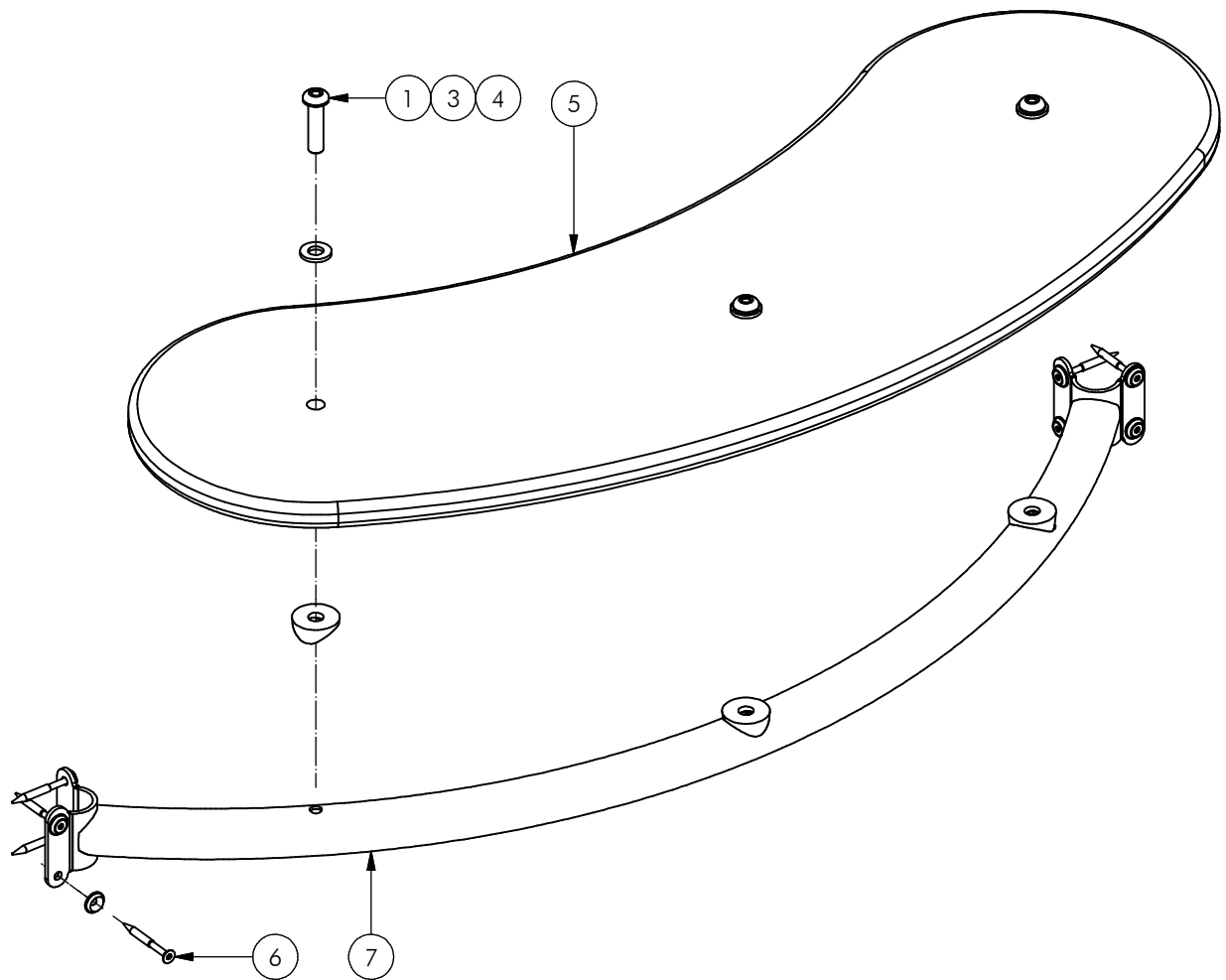
Datum  
Date 19-1-2007

Tekening  
Drawing

# MOD UKP HHT 135

Samenstelling module Assembly module





Nr	#	Type	Progr.	Volgnr	Bew.	Rev.	Benaming	Opmerking
1	3	BSR	023	010	040		Bolkopbout ISO 7380	M10 x 40 - RVS A2-70
2	3	KST	DOP	006	030		OPVULDOPJE	6 MM ROOD
3	3	KST	ROR	010	000		RING NYLON	M10 x 2.5 MM
4	3	KST	T33	010	000		ZADELRING	BUIS 33.7
5	1	OPE	UKP	014	010	B	ZITJE KWARTROND	UKKEPUK
6	2	SMD	UKP	HHT	105		BEVESTIGING VLINDER	UKKEPUK HHT
7	1	SME	UKP	541	320		BUIS ZITJE KWARTROND	UKKEPUK



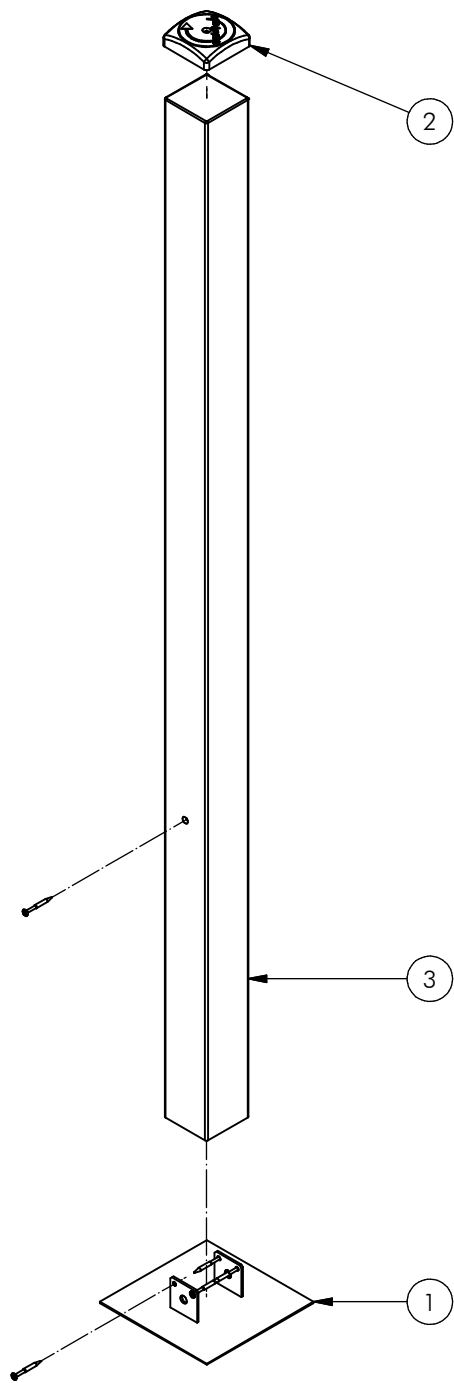
Benaming  
Title ZITJE KWARTROND

Opmerking  
Comment UKKEPUK

Datum  
Date 12-2-2014

Tekening  
Drawing

**MOD UKP HHT 137 A**  
 Samenstelling module *Assembly module*



3	1	OHO	080	010	HHT		Staander hardhout	80x80, lengte=1650
2	1	SMD	UKP	HHT	104		PAALKAP	UKKEPUK
1	1	SMD	UKP	HHT	103		ANKER PLAAT	UKKEPUK
POS	N	TYPE	PROJ.	NR.	BEH.	R	BENAMING	OPMERKING



Benaming  
Title | STAANDER VLOER 220MM

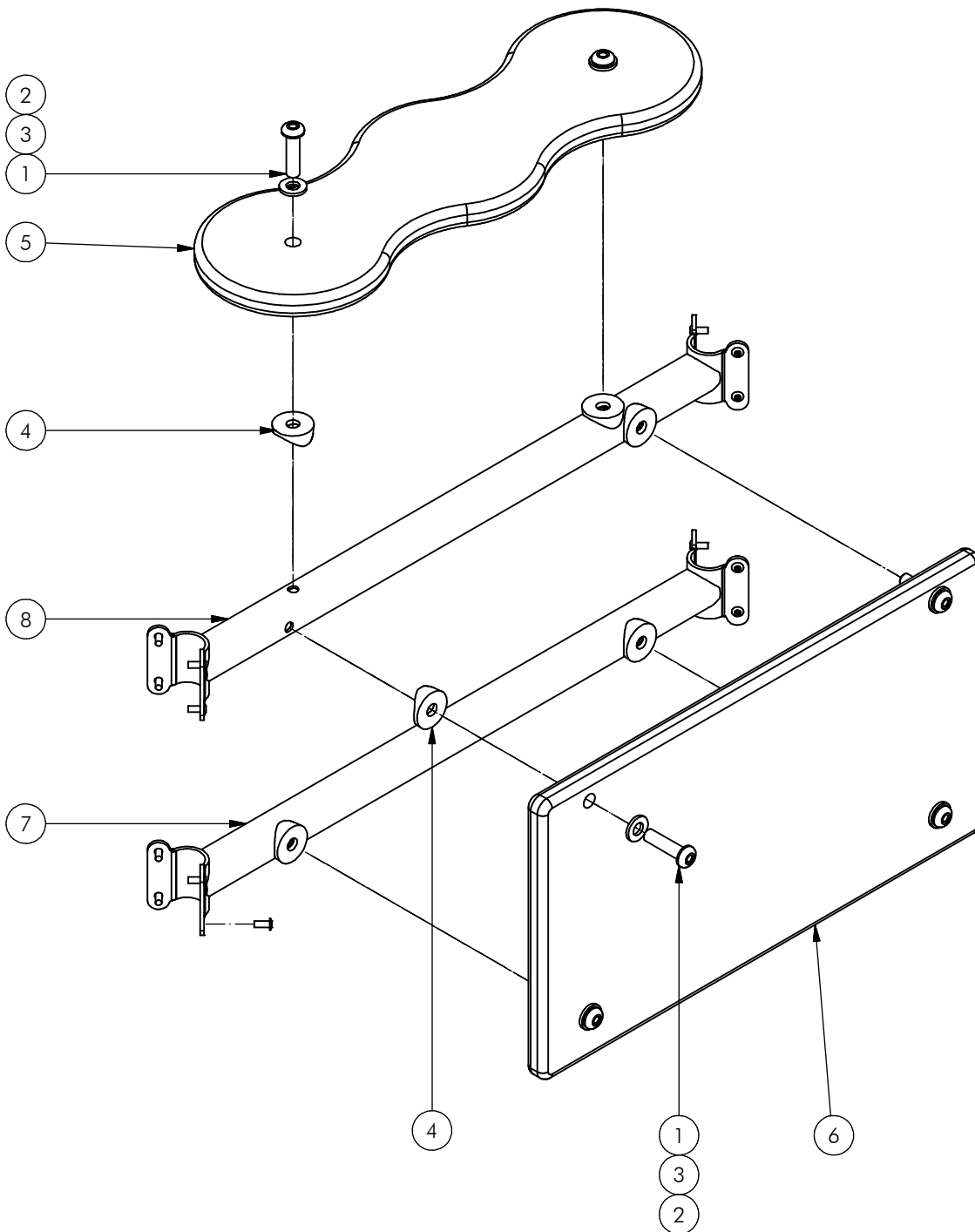
Opmerking  
Comment | UKKEPUK

Datum  
Date | 22-1-2007

Tekening  
Drawing

# MOD UKP HHT 141

Samenstelling module *Assembly module*



9	4	SMD	UKP	RVS	105		BEVESTIGING VLINDER	UKKEPUK RVS
8	1	SME	UKP	503	320	A	SYSTEEMBUIS	UKKEPUK
7	1	SME	UKP	501	320	A	SYSTEEMBUIS	UKKEPUK
6	1	OPE	UKP	011	030	B	Schot toonbank	Ukkepuk
5	1	OPE	UKP	010	050	B	Toonbank loket	Ukkepuk
4	6	KST	T33	010	000		ZADELRING	BUIS 33.7
3	6	KST	ROR	010	000		RING NYLON	M10 x 2.5 MM
2	6	KST	DOP	006	030		OPVULDOPJE	6 MM ROOD
1	6	BSR	023	010	040		Bolkopbout ISO 7380	M10 x 40 - RVS A2-70
POS	N	TYPE	PROJ.	NR.	BEH.	R	BENAMING	OPMERKING



Benaming  
Title Toonbank

Opmerking  
Comment Ukkepuk

Datum  
Date 6-12-2013

Tekening  
Drawing

**MOD UKP RVS 121 A**  
 Samenstelling module Assembly module