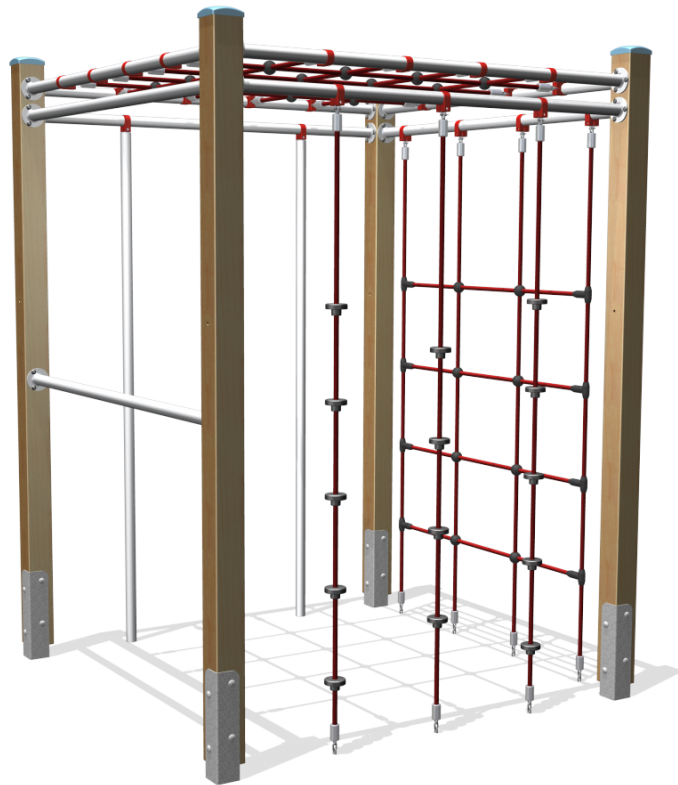
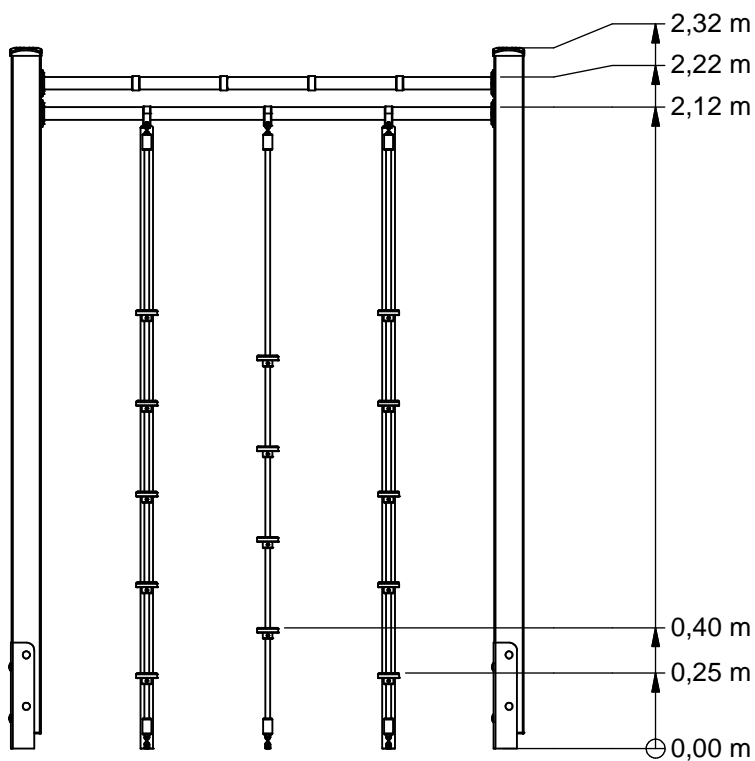
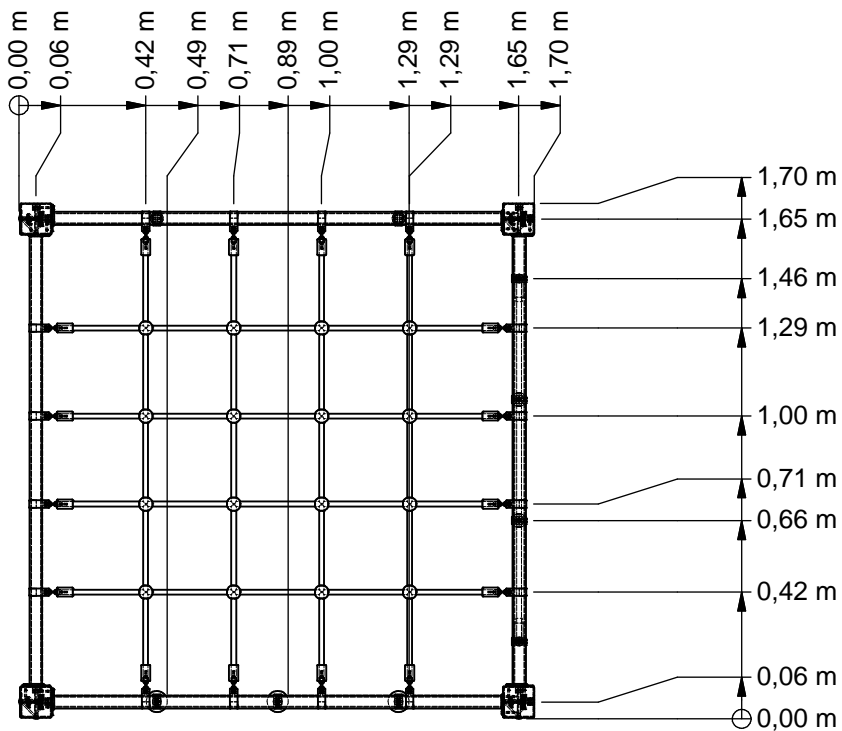




# Climbing equipment



**BBPE070.1G**



Benaming  
Title Klimkubus

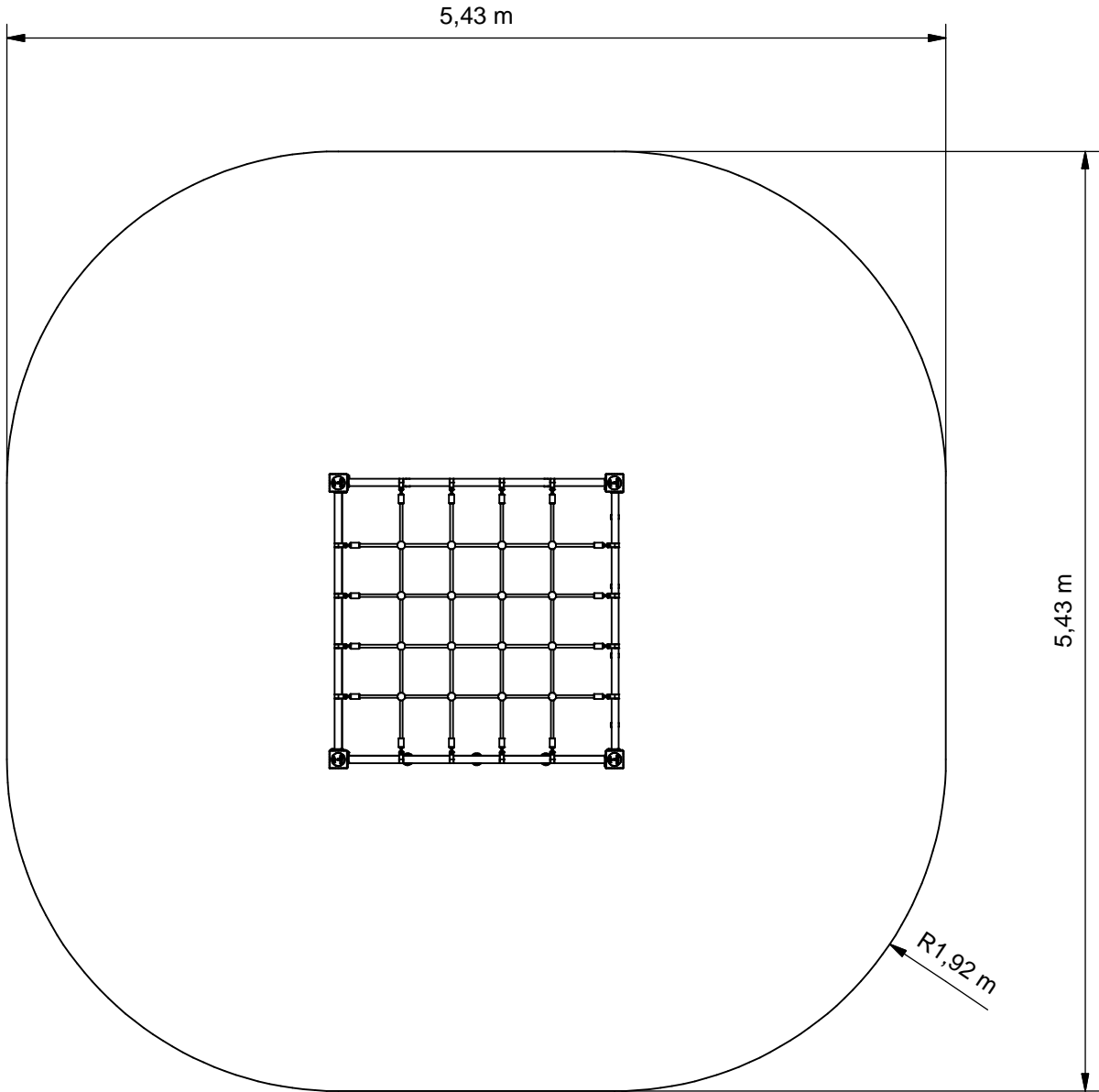
Opmerking  
Comment Boer Basic Play

Datum  
Date 4-4-2014

Tekening  
Drawing

TOE BBP 070 1G

Hoofdafmetingen Main dimensions



- Opvangzone**  
Impact area
- Obstakelvrije zone**  
Obstacle free zone

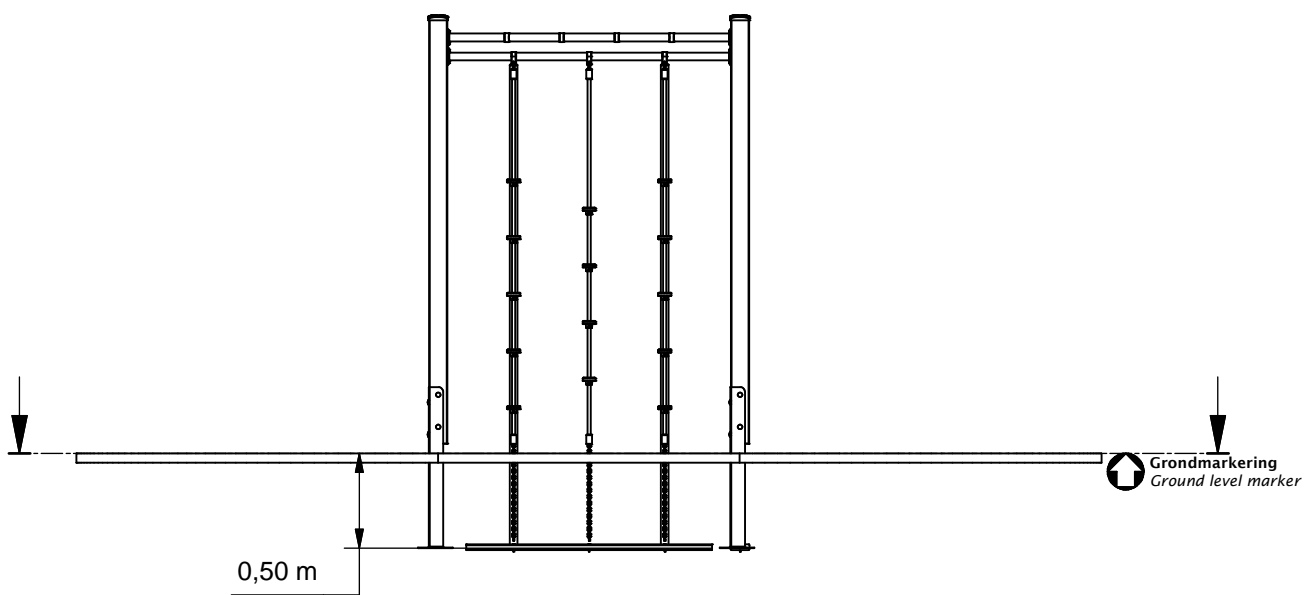
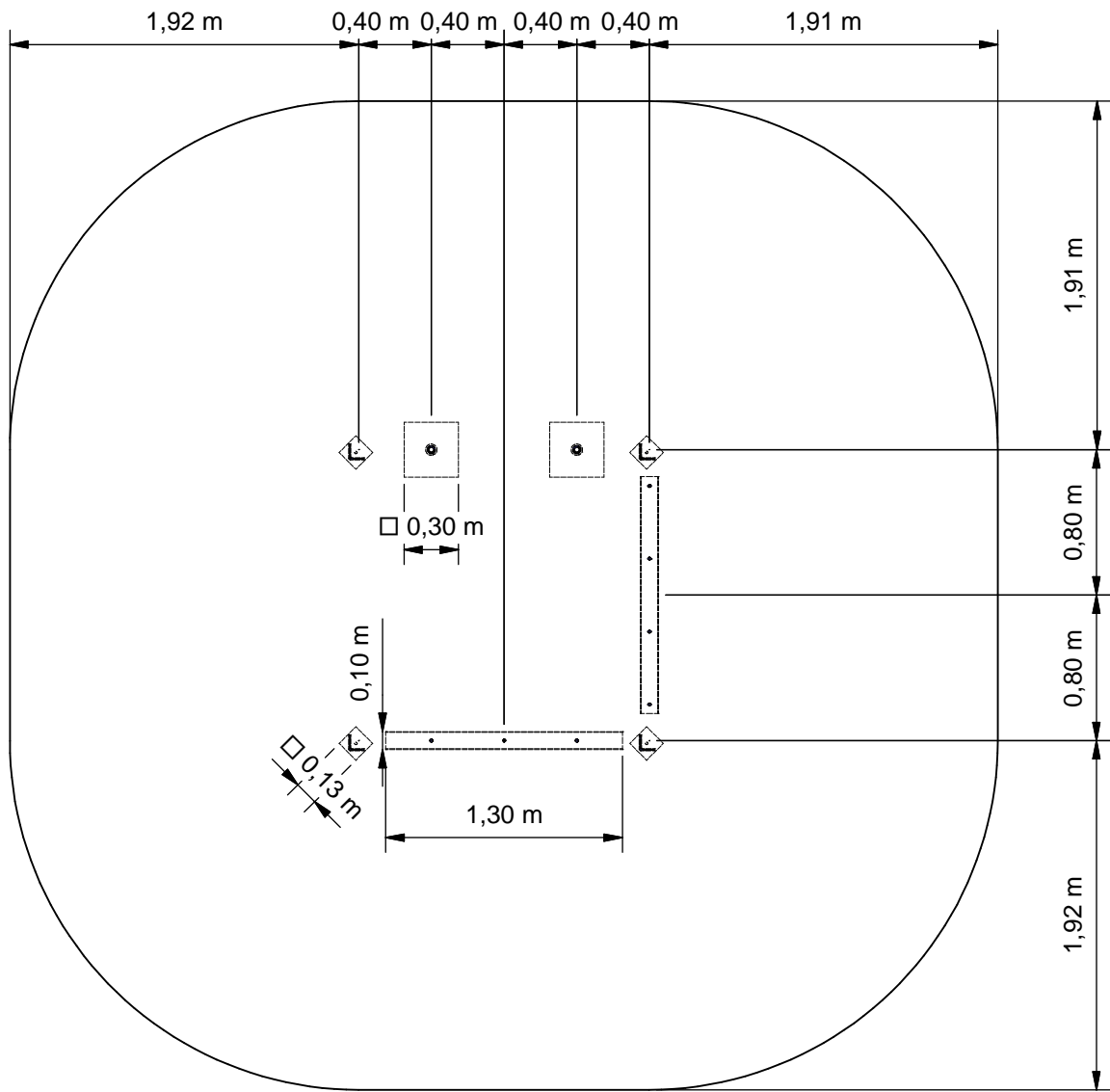


**Benaming** / Title: Klimkubus  
**Opmerking** / Comment: Boer Basic Play  
**Datum** / Date: 4-4-2014

**Tekening** / Drawing

# TOE BBP 070 1G

**Obstakelvrije zone** *Obstacle free zone*



Benaming  
Title Klimkubus

Opmerking  
Comment Boer Basic Play

Datum  
Date 4-4-2014

Tekening  
Drawing

TOE BBP 070 1G

Bodemplan Groundplan

**Geleverde modules:**

Zie tabel

**Supplied modules:**

See table

**Montageinstructie:**

- De hoofdmaten geven de maten van de staanders en vloeren aan
- De detailtekeningen geven specifiek de maten van de verbindingen aan
- De modules met buizen zijn op de tekeningen bemaat op bovenkant kopplaat
- Overige modules zijn bemaat op de bovenkant (klimwanden, paalkappen, etc.)

**Assembly instruction:**

- The main dimensions indicate the dimensions of the posts and floors
- The detailed dimensions show the specific dimensions of the connections
- The modules which contain tubes are dimensioned at the top of the flanges
- Other modules are dimensioned at the top (climbing walls, caps for the posts, etc.)

**Montagevolgorde:**

- 1 - Graaf de gaten volgens het bodemplan
- 2 - Plaats vier keer 6+7
- 3 - Assembleer de overige modules met behulp van de moduletekeningen
- 4 - Plaats 1, verbind deze aan twee keer 7
- 5 - Plaats twee keer 3, verbind deze aan twee keer 7
- 6 - Plaats 4, verbind deze aan twee keer 7
- 7 - Plaats 5, verbind deze aan twee keer 7
- 8 - Plaats 2, verbind deze aan vier keer 7
- 9 - Controleer of het toestel voldoet aan de afmetingen zoals op blad 'afmetingen'
- 10 - Dicht de gaten en verdicht het zand

**Assembly sequence:**

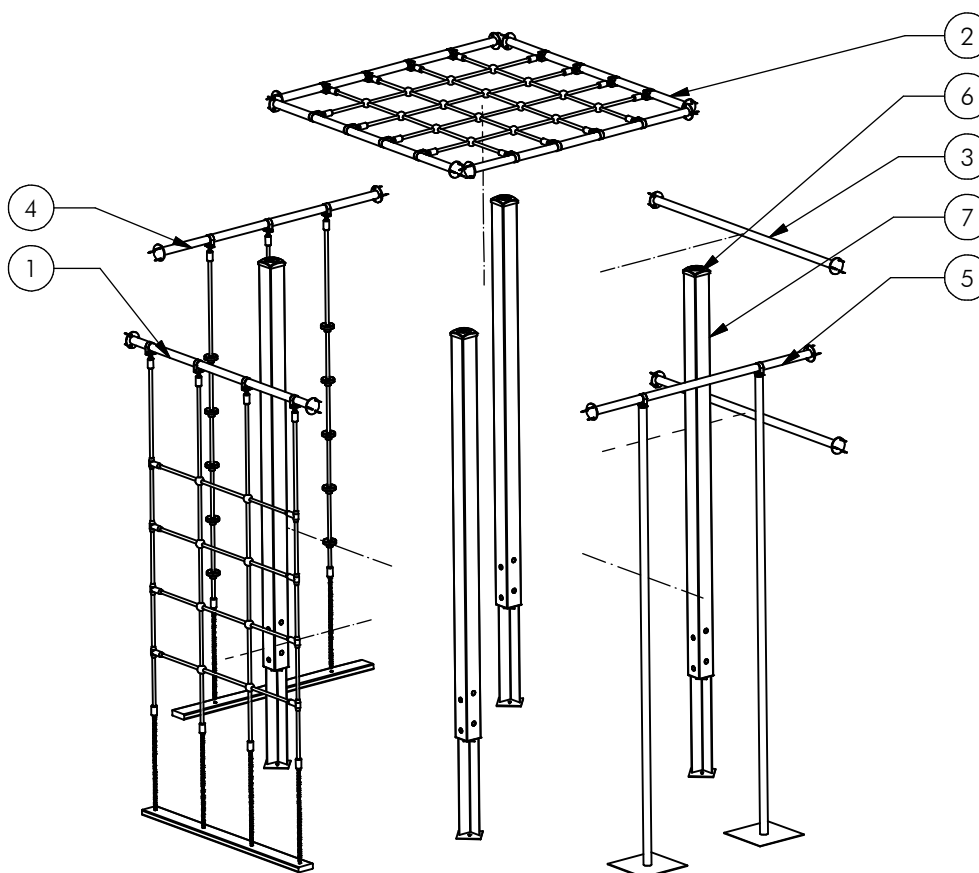
- 1 - Dig the holes according to the ground plan
- 2 - Place four times 6+7
- 3 - Assemble the remaining modules using the module drawings
- 4 - Place 1, attach it to two times 7
- 5 - Place two times 3, attach it to two times 7
- 6 - Place 4, attach it to two times 7
- 7 - Place 5, attach it to two times 7
- 8 - Place 2, attach it to four times 7
- 9 - Check that the equipment conforms to the dimensions shown on sheet 'dimensions'
- 10 - Close the holes and compact the sand

**Controles:**

- 1 - Correcte opbouw en alle bevestigingsmiddelen
- 2 - Controleer de afmetingen van de valbodem t.o.v. het toestel

**Checks:**

- 1 - Correct assembly and all the fasteners
- 2 - Check the dimensions of the safety area with regard to the play equipment



Nr	#	Type	Progr.	Volgnr	Bew.	Rev.	Benaming	Opmerking
1	1	MOD	BBP	020	G	A	Vertikaal net	Boer Basic Play
2	1	MOD	BBP	026	G		Horizontaal net	Boer Basic play
3	2	MOD	BBP	027	G		Enkele ligger	Boer Basic play
4	1	MOD	BBP	028	G	A	Klimtouwen	Boer Basic play
5	1	MOD	BBP	029	G		Glijstangen	Boer Basic play
6	4	MOD	BBP	046	G		Paalkap	100x100
7	4	MOD	BBP	048	G		Staander 1,45m	Boer Basics



Benaming  
Title Klimkubus

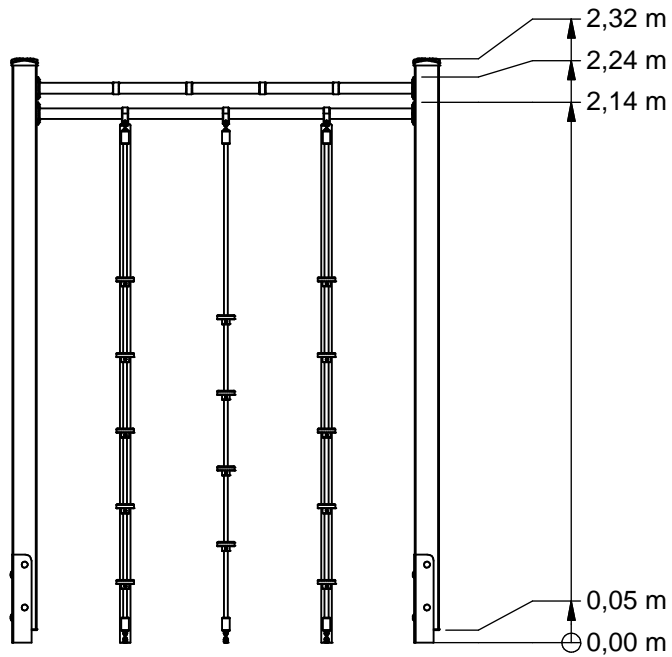
Opmerking  
Comment Boer Basic Play

Datum  
Date 4-4-2014

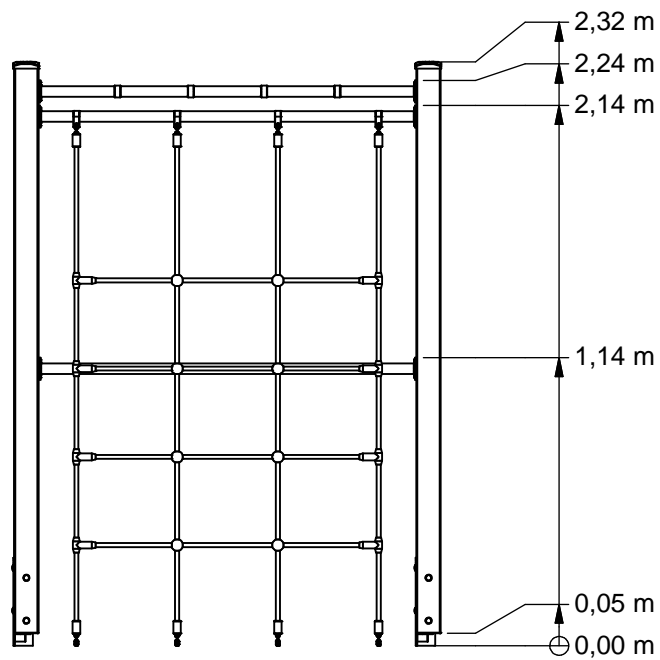
Tekening  
Drawing

TOE BBP 070 1G

Modules Modules



Voor (Front)



Rechts (Right)



Benaming  
Title Klimkubus

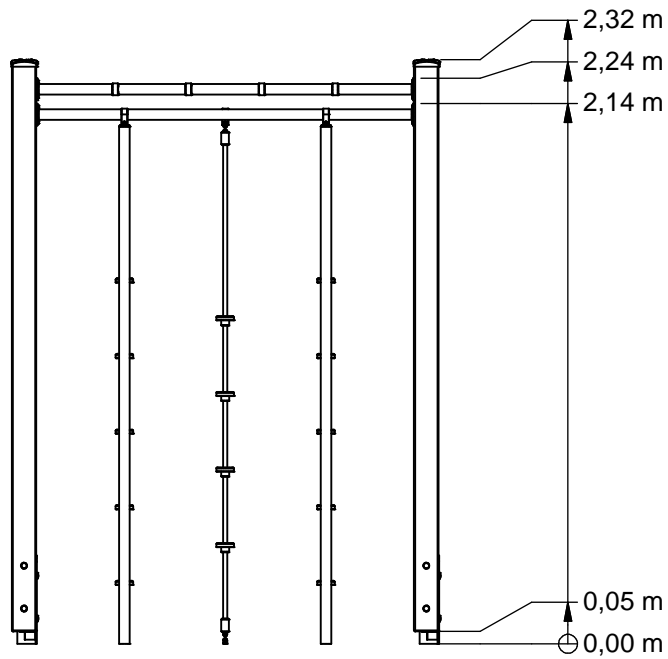
Opmerking  
Comment Boer Basic Play

Datum  
Date 4-4-2014

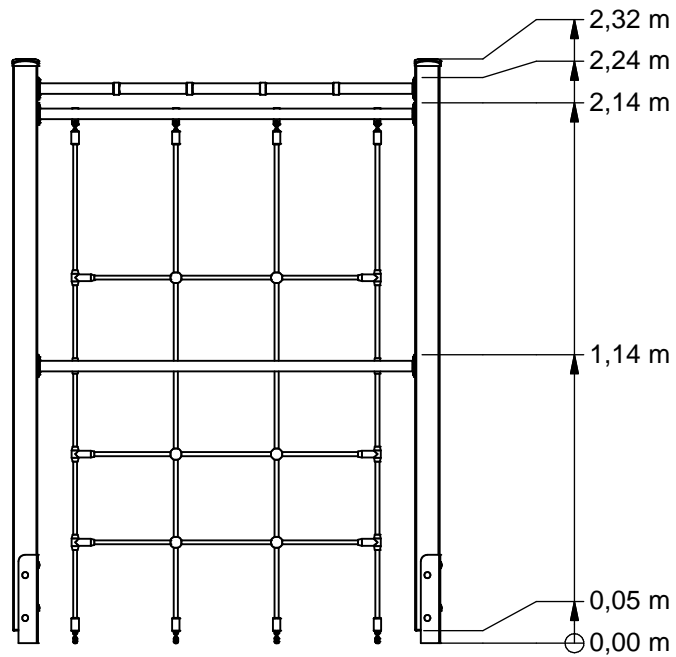
Tekening  
Drawing

TOE BBP 070 1G

Afmetingen Dimensions



Achter (Back)



Links (Left)



Benaming  
Title Klimkubus

Opmerking  
Comment Boer Basic Play

Datum  
Date 4-4-2014

Tekening  
Drawing

TOE BBP 070 1G

Afmetingen Dimensions

# BBPE070.1G

Climbing equipment

## LOGBOOK

(Onderstaand logboek kan gebruikt worden om te voldoen aan de eisen, gesteld in artikel 14 van het Warenwetbesluit Attractie- en Speeltoestellen)

Type indication	Basic Play
Product code	BBPE070.1G
Name of equipment	Klimkubus
Maximum height of fall	2,3 m
Year of construction	2017
Certificate	136527
inspection authority	Keurmerkinstituut Groeneweg 2e, Zoetermeer - 2718AA Zoetermeer
Name manufacturer	BOERplay Hyacintstraat 2 - 4255 HX Nieuwendijk Phone: +31 (0)183 40 23 66 Fax: +31 (0)183 40 35 64
name installer	_____ _____
Description of equipment	Climbing equipment
Location of equipment	_____
Data about the owner of the play equipment	
Name:	_____
Address:	_____
Postcode and town:	_____
Contact person:	_____
Telephone number:	_____
Data about the administrator of the play equipment	
Name:	_____
Address:	_____
Postcode and town:	_____
Contact person:	_____
Telephone number:	_____



# Certificaat

## KEURMERKINSTITUUT

### Warenwetbesluit attractie- en speeltoestellen

Certificaat van goedkeuring afgegeven door Keurmerkinstituut (aangewezen bij ministeriële beschikking van 8 juni 2004, VGB/P&L 2478562).

Certificaat nr.: 133366

Dossier nr.: 9667.05 Serie / Enkel: S

Betreft: Klimkubus

Aanduidingen: BBP.070.xx

Eigenaar/houder: Boer Speeltoestellen  
Postbus 10  
4255 ZG Nieuwendijk



Soort toestel: Klimtoestel bestaande uit vier staanders met klimnet, -  
touwen, glijstangen en (optioneel) lignet

Fabrikant: Boer speeltoestellen b.v., Nieuwendijk

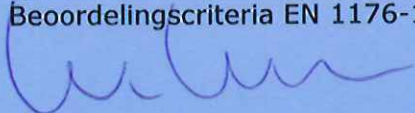
Jaar van fabricage: 2014

Leverancier: Boer speeltoestellen b.v., Nieuwendijk

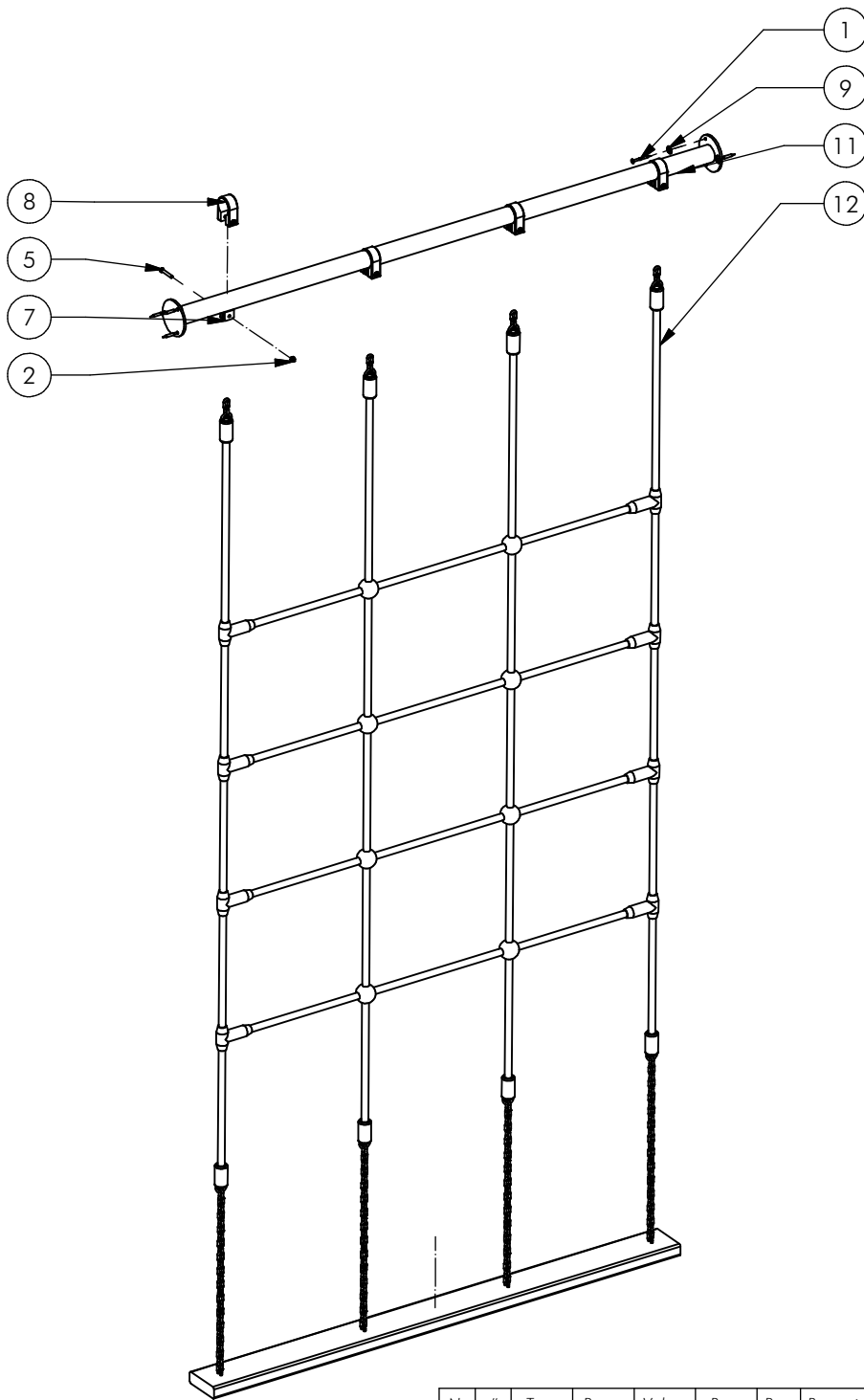
Jaar van leverantie: 2014

Datum keuring: 12 mei 2014

Keurmerkinstituut, Groeneweg 2 te Zoetermeer, verklaart dat het bovenvermelde toestel voldoet aan de vervaardigingsvoorschriften genoemd in het Warenwetbesluit attractie- en speeltoestellen (Staatsblad 474, 27 september 1996).  
Beoordelingscriteria EN 1176-1:2008.



drs. W. van Weperen  
directeur



Nr	#	Type	Progr.	Volgnr	Bew.	Rev.	Benaming	Opmerking
1	6	BSR	002	005	050		Schroef Assy	5 x 50 - RVS A2-70
2	4	BSR	010	006	006		Borgmoer	M6 - RVS A2-70
3	4	BSR	017	006	005		Zeskantmoer	M6 - RVS A2-70
4	4	BSR	021	006	050		Zeskantbout	M6 x 50 - RVS A2-70
5	4	BSR	025	006	040		Veiligheids Bout	Pin-Torx - RVS A2-70
6	8	BSR	030	006	002		SLUITRING	RVS M6
7	4	KST	BBP	006			Vulblok	touwkoppeling
8	4	KST	KLM	042	030		Klembeugel rood 42mm	80095001055
9	6	KST	ROR	006	000		ROZETRING M5	ZWART
10	1	ORE	BBP	030	130		REBO 100x30 mm	Lengte 1300 mm
11	1	SME	BBP	004			Ligger	Boer Basics
12	1	SNT	BBP	003		A	Vertikaal net 1,5m	Basic Play



Benaming  
Title Vertikaal net

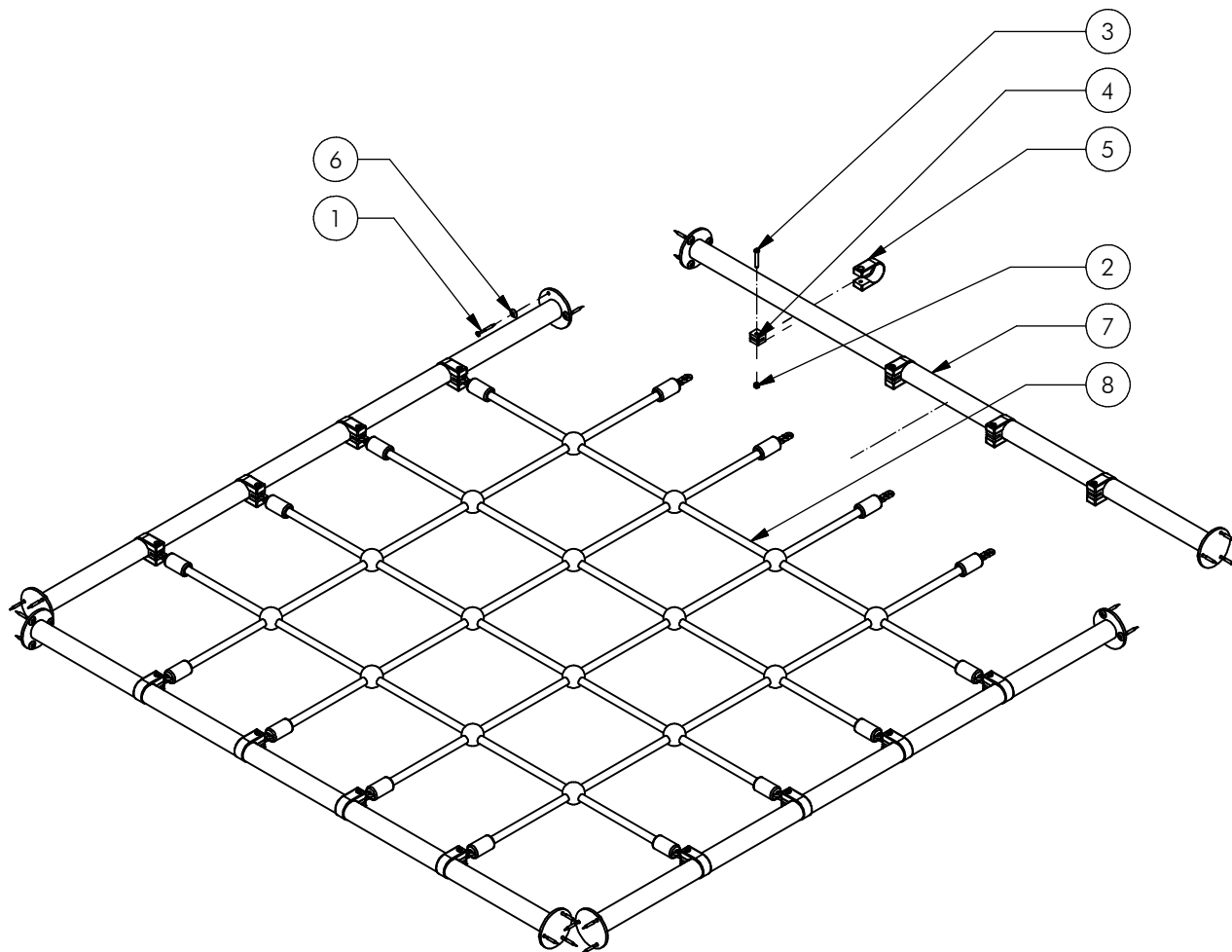
Opmerking  
Comment Boer Basic Play

Datum  
Date 21-5-2014

Tekening  
Drawing

**MOD BBP 020 G B**

Samenstelling module Assembly module



Nr	#	Type	Progr.	Volgnr	Bew.	Rev.	Benaming	Opmerking
1	24	BSR	002	005	050		SCHROEF	5 x 50
2	16	BSR	010	006	006		Borgmoer	M6 - RVS A2-70
3	16	BSR	025	006	040		Veiligheids Bout	Pin-Torx - RVS A2-70
4	16	KST	BBP	006			Vulblok	touwkoppeling
5	16	KST	KLM	042	030		Klembeugel rood 42mm	80095001055
6	24	KST	ROR	006	000		ROZETRING M5	ZWART
7	4	SME	BBP	004			Ligger	Boer Basics
8	1	SNT	BBP	004			Horizontaal net	Boer Basic play



Benaming  
Title | Horizontaal net

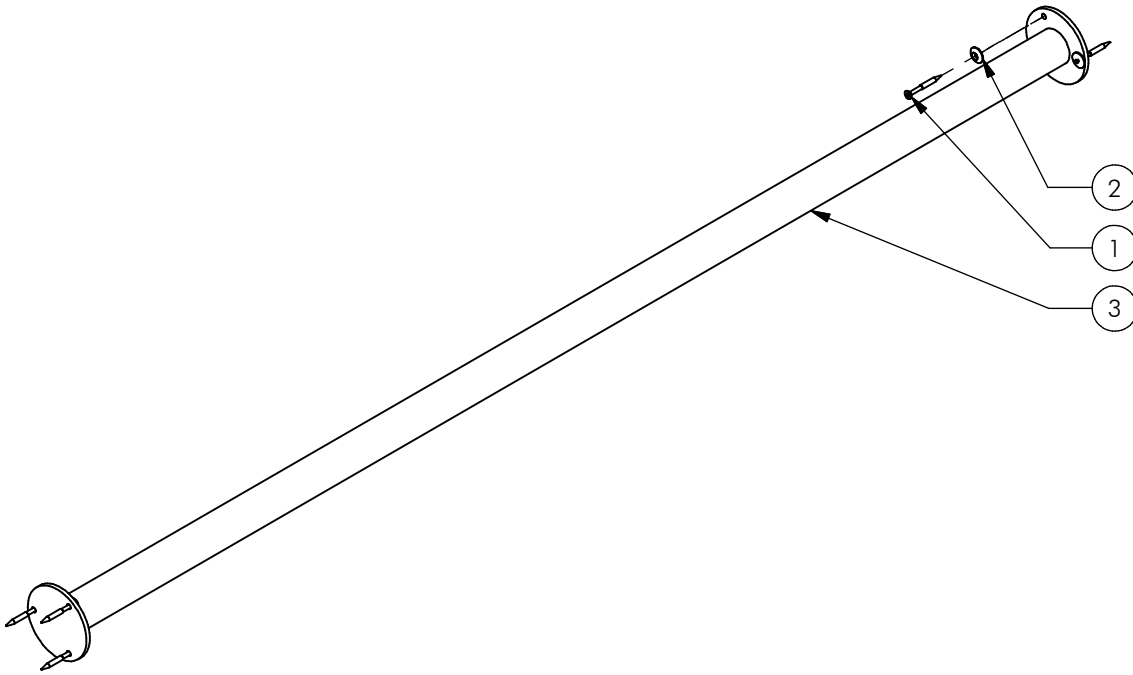
Opmerking  
Comment | Boer Basic play

Datum  
Date | 4-4-2014

Tekening  
Drawing

# MOD BBP 026 G

Samenstelling module Assembly module



Nr	#	Type	Progr.	Volgnr	Bew.	Rev.	Benaming	Opmerking
1	6	BSR	002	005	050		SCHROEF	5 x 50
2	6	KST	ROR	006	000		ROZETRING M5	ZWART
3	1	SME	BBP	004			Ligger	Boer Basics



Benaming  
Title Enkele ligger

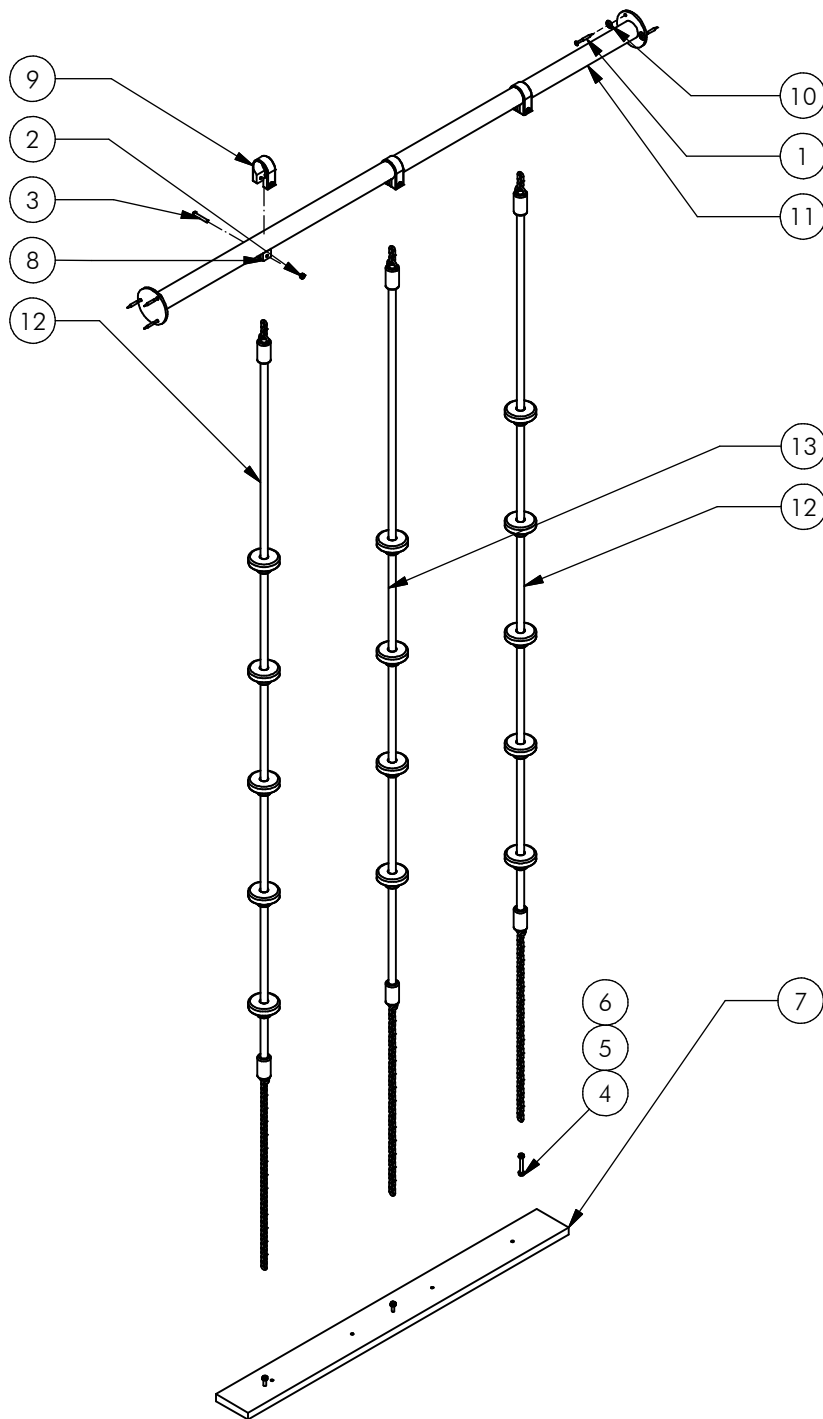
Opmerking  
Comment Boer Basic play

Datum  
Date 4-4-2014

Tekening  
Drawing

**MOD BBP 027 G**

Samenstelling module *Assembly module*



Nr	#	Type	Progr.	Volgnr	Bew.	Rev.	Benaming	Opmerking
1	6	BSR	002	005	050		SCHROEF	5 x 50
2	3	BSR	010	006	006		Borgmoer	M6 - RVS A2-70
3	3	BSR	025	006	040		Veiligheids Bout	Pin-Torx - RVS A2-70
4	3	BSV	017	006	005		Zeskantmoer	M6 - VZ 8.8
5	3	BSV	021	006	050		Zeskantbout ISO 4014	M6 x 50 - VZ 8.8
6	6	BSV	030	006	002		Sluitring	M6 - VZ 8.8
7	1	KST	APL	100			Ankerplaat	1000x100x19
8	3	KST	BBP	006			Vulblok	touwkoppeling
9	3	KST	KLM	042	030		Klembeugel rood 42mm	80095001055
10	6	KST	ROR	006	000		ROZETRING M5	ZWART
11	1	SME	BBP	004			Ligger	Boer Basics
12	2	SNT	BBP	005		A	Klimtouw 1	Boer Basic play
13	1	SNT	BBP	006		A	Klimtouw 2	Boer Basic play



Benaming  
Title Klimtouwen

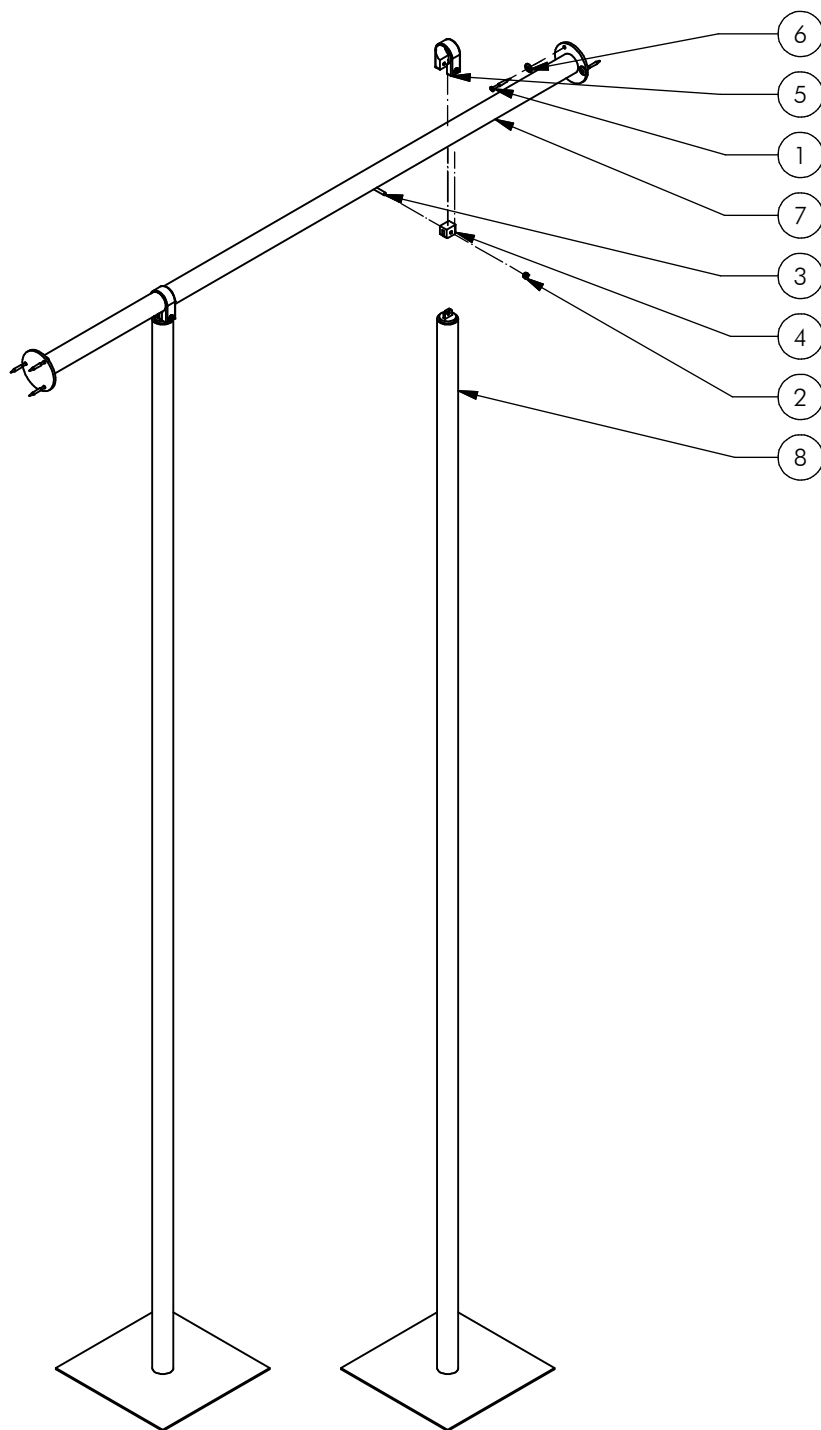
Opmerking  
Comment Boer Basic play

Datum  
Date 8-10-2014

Tekening  
Drawing

MOD BBP 028 G B

Samenstelling module Assembly module



Nr	#	Type	Progr.	Volgnr	Bew.	Rev.	Benaming	Opmerking
1	6	BSR	002	005	050		SCHROEF	5 x 50
2	2	BSR	010	006	006		Borgmoer	M6 - RVS A2-70
3	2	BSR	025	006	040		Veiligheids Bout	Pin-Torx - RVS A2-70
4	2	KST	BBP	006			Vulblok	touwkoppeling
5	2	KST	KLM	042	030		Klembeugel rood 42mm	80095001055
6	6	KST	ROR	006	000		ROZETRING M5	ZWART
7	1	SME	BBP	004			Ligger	Boer Basics
8	2	SME	BBP	006			Glijstang verticaal	Boer Basic play



Benaming  
Title | Glijstangen

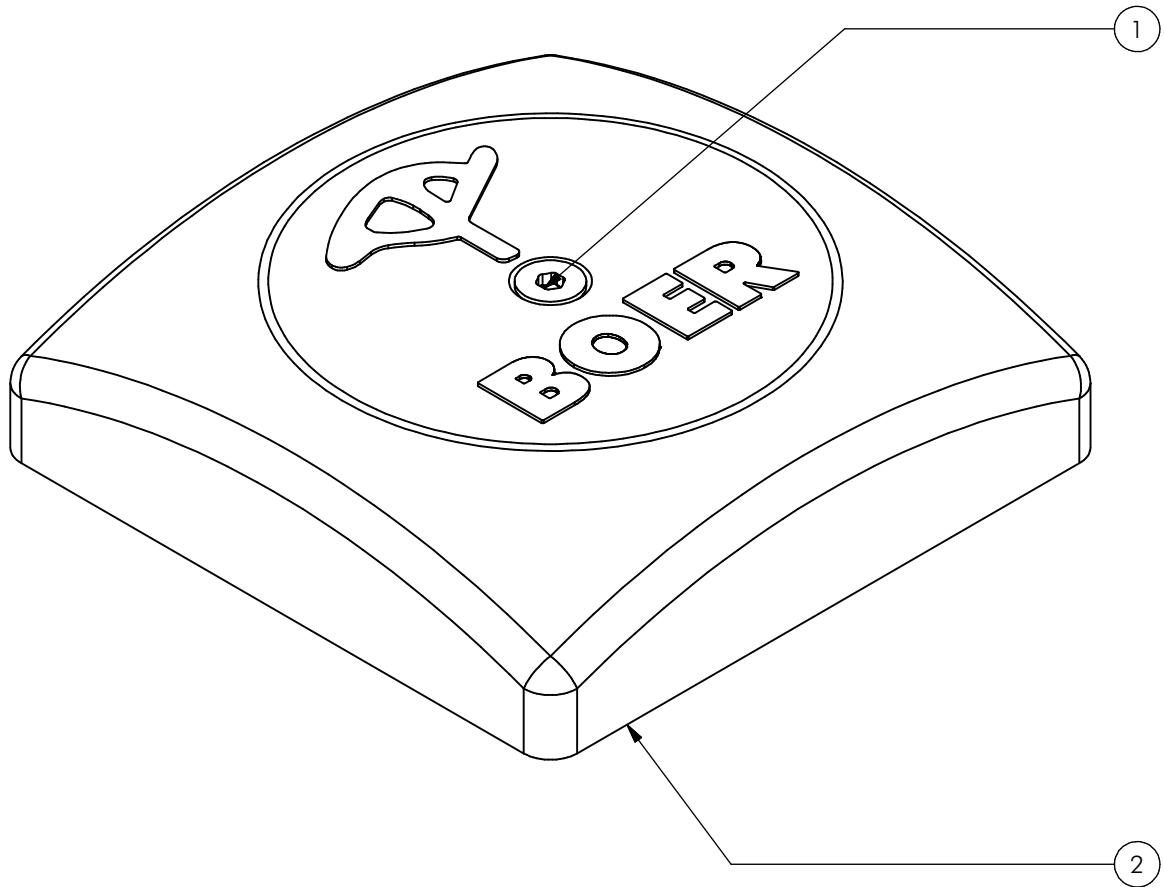
Opmerking  
Comment | Boer Basic play

Datum  
Date | 22-5-2014

Tekening  
Drawing

**MOD BBP 029 G**

Samenstelling module *Assembly module*



Nr	#	Type	Progr.	Volgnr	Bew.	Rev.	Benaming	Opmerking
1	1	BSR	002	005	050		SCHROEF	5 x 50
2	1	OME	KAP	100	524	B	Paalkap 100x100	Aluminium



Benaming  
Title Paalkap

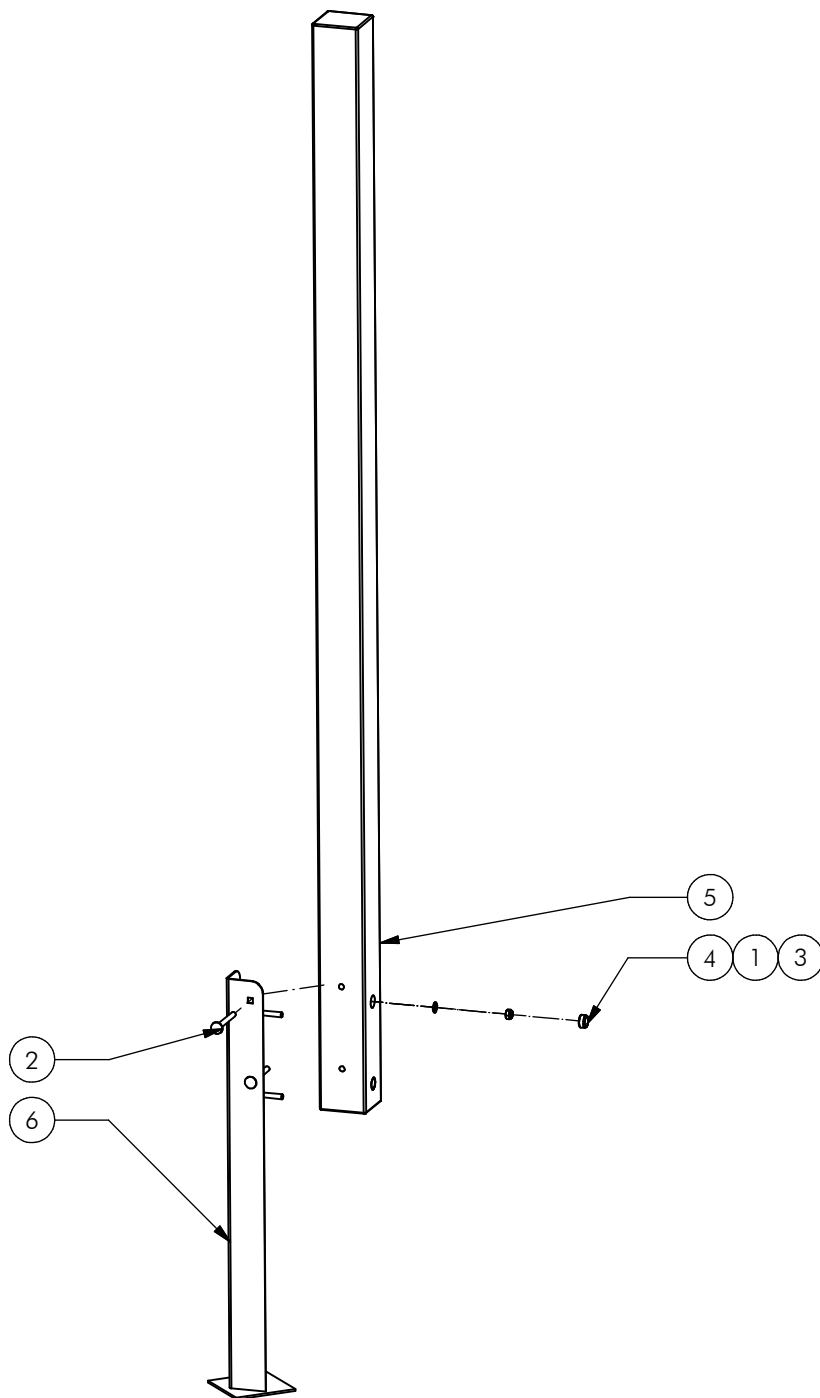
Opmerking  
Comment 100x100

Datum  
Date 27-6-2014

Tekening  
Drawing

**MOD BBP 046 G**

**Samenstelling module Assembly module**



Nr	#	Type	Progr.	Volgnr	Bew.	Rev.	Benaming	Opmerking
1	4	BSV	010	010	010		Borgmoer	M10 - VZ 8.8
2	4	BSV	026	010	100		Slotbout	M10 x 100 - VZ 8.8
3	4	BSV	030	010	002		Sluitring	M10 - VZ 8.8
4	4	KST	DOP	011	020		interplay dop M10 wit	84395000014
5	1	OHO	BBP	009			Staander glijbaan	Boer Basics
6	1	SME	BBP	001			Grondanker	Boer Basics



Benaming  
Title: Staander 1,45m

Opmerking  
Comment: Boer Basics

Datum  
Date: 8-1-2015

Tekening  
Drawing

# MOD BBP 048 G

Samenstelling module *Assembly module*