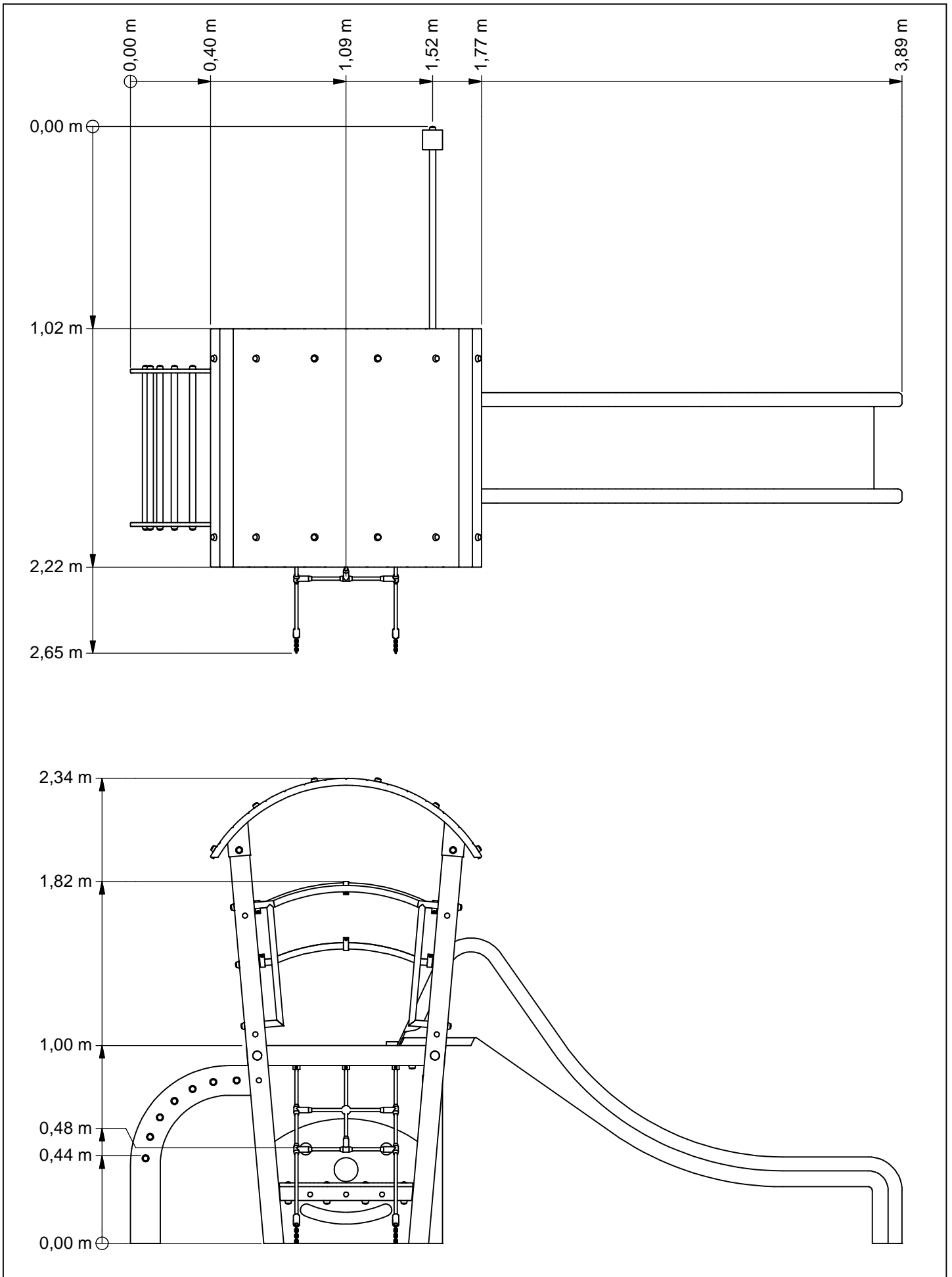




Combination equipment



FRPE502.001



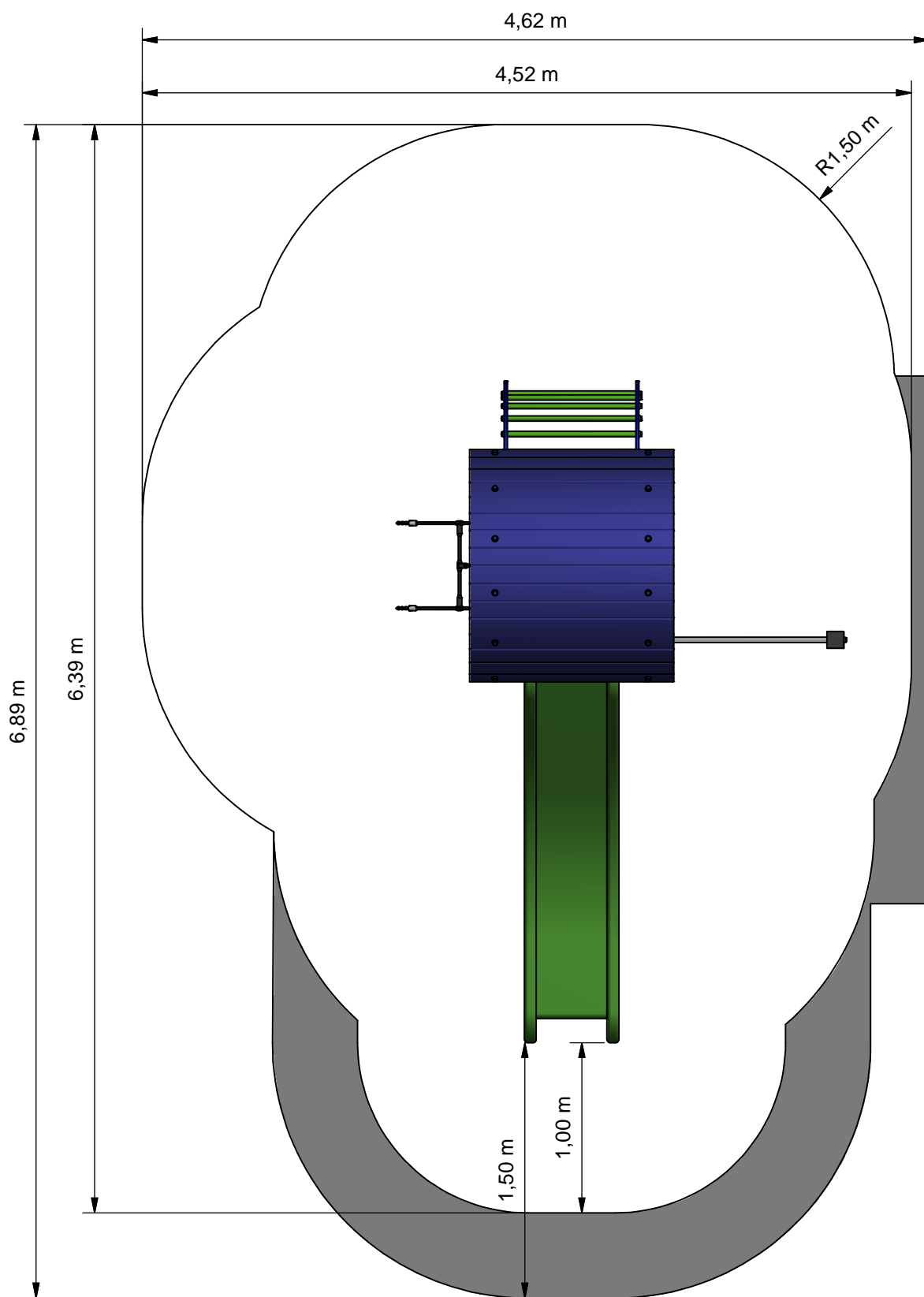
Benaming
Title Toestel 502_00001

Opmerking
Comment Freeplay

Datum
Date 17-9-2014

Tekening
Drawing

TOE FRP 502 001 C
Hoofdafmetingen *Main dimensions*



- Opvangzone
Impact area
- Obstakelvrije zone
Obstacle free zone



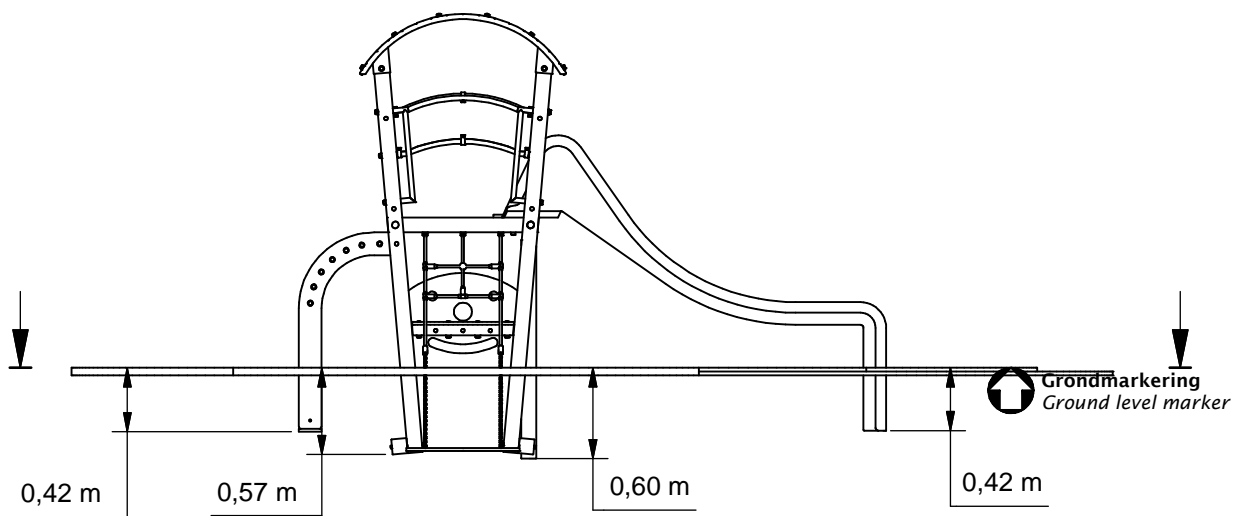
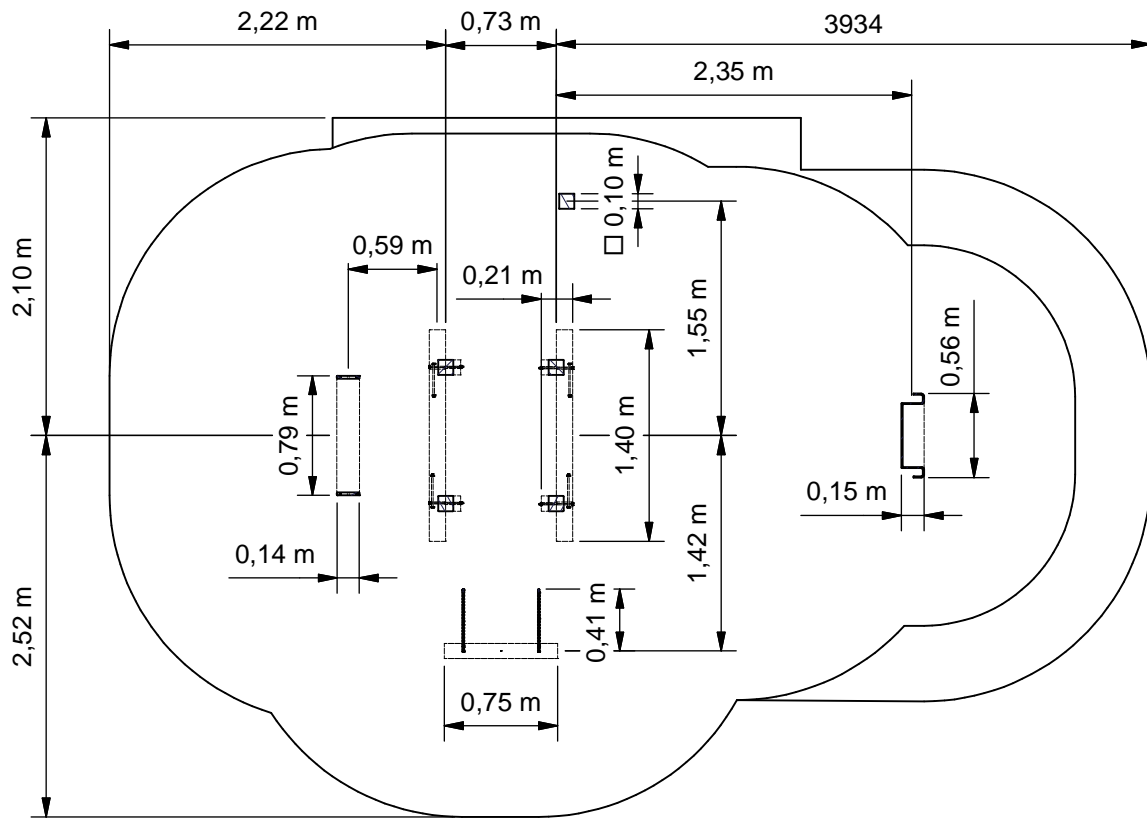
Benaming
Title Toestel 502_00001

Opmerking
Comment Freeplay

Datum
Date 17-9-2014

Tekening
Drawing

TOE FRP 502 001 C
Obstakelvrije zone *Obstacle free zone*



Benaming
Title Toestel 502_00001

Opmerking
Comment Freeplay

Datum
Date 17-9-2014

Tekening
Drawing

TOE FRP 502 001 C
Bodemplan *Groundplan*

Geleverde modules:

Zie tabel

Supplied modules:

See table

Montageinstructie:

- De modules (m.u.v. de glijbaan) kunnen correct geassembleerd worden met de voorgeboorde gaten, de glijbaan moet worden geassembleerd volgens de maten op het blad 'Hoofdafmetingen'.

Assembly instruction:

- The modules (except for the slide) can be assembled correctly using the predrilled holes, the slide should be assembled according to the dimensions at the sheet 'Main dimensions'.

Montagevolgorde:

- 1 - Graaf de gaten volgens het bodemplan
- 2 - Assembleer toren (1,2,3,4,5,6,11,12)
- 3 - Plaats toren
- 4 - Plaats 7,8,9,10 en verbind deze aan toren
- 5 - Controleer of het toestel voldoet aan de afmetingen zoals op blad 'afmetingen'
- 6 - Dicht de gaten en verdicht het zand

Assembly sequence:

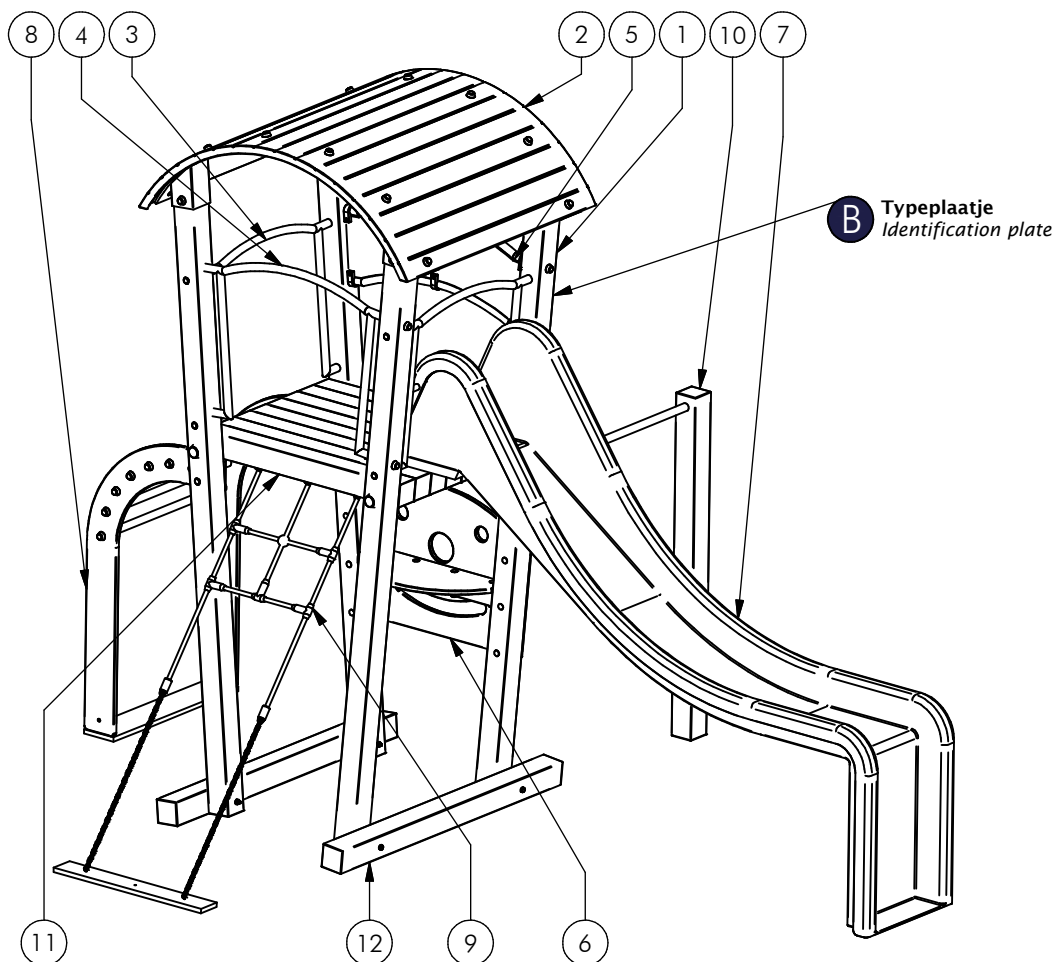
- 1 - Dig the holes according to the ground plan
- 2 - Assemble tower (1,2,3,4,5,6,11,12)
- 3 - Place tower
- 4 - Place 7,8,9,10 and attach it to tower
- 5 - Check that the equipment conforms to the dimensions shown on sheet 'dimensions'
- 6 - Close the holes and compact the sand

Controles:

- 1 - Correcte opbouw en alle bevestigingsmiddelen
- 2 - Controleer de afmetingen van de valbodem t.o.v. het toestel
- 3 - Controleer hoogte uitloop van de glijbaan (<350mm)

Checks:

- 1 - Correct assembly and all the fasteners
- 2 - Check the dimensions of the safety area with regard to the play equipment
- 3 - Check height of outlet of the slide (<350mm)



Nr	#	Type	Progr.	Volgnr	Bew.	Rev.	Benaming	Opmerking
1	1	MOD	FRP	502	001		Staanders	
2	1	MOD	FRP	KST	001		Dak	Freeplay
3	1	MOD	FRP	KST	005		Portaal recht	Freeplay
4	1	MOD	FRP	KST	006		Portaal schuin	Freeplay
5	1	MOD	FRP	KST	008		Wandje railing	Freeplay
6	1	MOD	FRP	KST	020		Onderplaat zitje/gezicht	Freeplay
7	1	MOD	FRP	KST	030		Glijbaan	Freeplay
8	1	MOD	FRP	KST	032		Klimboog	Freeplay
9	1	MOD	FRP	KST	039	B	Inloopnet	Freeplay
10	1	MOD	FRP	KST	056	B	Aanbouwduikel	Freeplay
11	1	MOD	FRP	KST	078		Vloer 995 mm	Vloer met net
12	1	MOD	FRP	KST	080		Schoren	incl. bevestiging



Benaming
Title Toestel 502_00001

Opmerking
Comment Freeplay

Datum
Date 17-9-2014

Tekening
Drawing

TOE FRP 502 001 C

Modules Modules

FRPE502.001

Combination equipment

LOGBOOK

(Onderstaand logboek kan gebruikt worden om te voldoen aan de eisen, gesteld in artikel 14 van het Warenwetbesluit Attractie- en Speeltoestellen)

Type indication	Free Play
Product code	FRPE502.001
Name of equipment	Klimklautertoestel
Maximum height of fall	1,0 m
Year of construction	2017
Certificate	6310415001
inspection authority	Aib Vincotte Nederland Takkebijsters 8, Breda - 4817 BL Breda
Name manufacturer	BOERplay Hyacintstraat 2 - 4255 HX Nieuwendijk Phone: +31 (0)183 40 23 66 Fax: +31 (0)183 40 35 64
name installer	_____ _____
Description of equipment	Combination equipment
Location of equipment	_____
Data about the owner of the play equipment	
Name:	_____
Address:	_____
Postcode and town:	_____
Contact person:	_____
Telephone number:	_____
Data about the administrator of the play equipment	
Name:	_____
Address:	_____
Postcode and town:	_____
Contact person:	_____
Telephone number:	_____

LOGBOOK

Inspection and maintenance intervals



Nr.	Inspection	Maintenance	months between inspections
1	Verify equipment's stability, junctions and missing parts. Inspect bolts, screws and nuts for absence, jams, corrosion and wear.	Add missing parts, secure joints, apply missing fixing agent and replace corroded parts.	1
2	Check suspension for wear.	Replace worn parts and/or remove non-functioning parts.	1
3	Inspect rotating parts such as hinges, rolling-element bearings, etc. for wear and acceptability.	Replace worn parts and/or remove non-functioning parts.	1
4	Check wood for splinters, unacceptable damage and signs of rot. Especially at ground level.	Repair damage. Replace affected wood. Smoothen splintered wood and sharp edges.	1
5	Inspect foundation for stability, tearing and coverage.	Restore foundation and covering material.	3
6	Examine rubber and synthetic parts for wear, damage and break.	Replace original parts.	3
7	Inspect metal for corrosion and damage in the coating.	Restore any damaged coating (after removing rust and applying primer).	6
8	Check ropes, cables, chains and nets for wear and damage. Steel cables and nets which are tensioned must be checked for tension.	Replace parts where necessary. Steel cables and nets must be tensioned.	3
9	Inspect equipment for unsafe changes and additions.	Remove unsafe additions and correct unsafe changes.	1
10	Inspect safety surfaces.	Restore and repair where necessary.	1

Remarks

1. If used intensively, all points require extra attention.
2. Extreme weather conditions and locations may require a higher inspection frequency. Discuss this with the supplier.
3. Vandalism-sensitive locations require stricter inspections, possibly daily.
4. Check the terrain regularly for items that do not belong there, are unsafe or may be used wrongly. Examples are poisonous plants, glass shards, etc. Frequency depends on strain.
5. Remember that bad maintenance leads to unsafe conditions and notably faster impoverishment of the playground area.
6. Replacement parts can be ordered at the manufacturer with the part numbers on the module drawing. Drawings can be found in de user guide.
7. The impact area shall be provided with impact attenuating surface according to the specified falling height.
8. This list is conform the CEN-standard "playground equipment and surfacing NEN-EN 1176-7".

CERTIFICAAT VAN GOEDKEURING

Afgegeven door AIB-Vinçotte Nederland B.V., aangewezen bij ministeriële beschikking van het Ministerie van Volksgezondheid, Welzijn en Sport, van 29 maart 2001 onder kenmerk GZB/C&O/2162178.

Het certificaat betreft de keuring van een typekenmerkend speeltoestel.

Certificaat nr. : 6310415.001

Afgifte datum cert. : 1 maart 2006

Dossier- rapport nr. : 6310415.001

Datum keuring : 1 maart 2006

Betreft : Free Play 37.1.502XXXXX

Soort toestel : speeltoestel volgens NEN-EN 1176-1 +-3

Eigenaar - houder :

Fabrikant : Boer Speeltoestellen B.V
Postbus 10 4255 ZG NIEUWENDIJK (NL)

Jaar van fabricage : 2005

Leverancier : Boer Speeltoestellen B.V
Postbus 10 4255 ZG NIEUWENDIJK (NL)


Jaar van leverantie : 2005

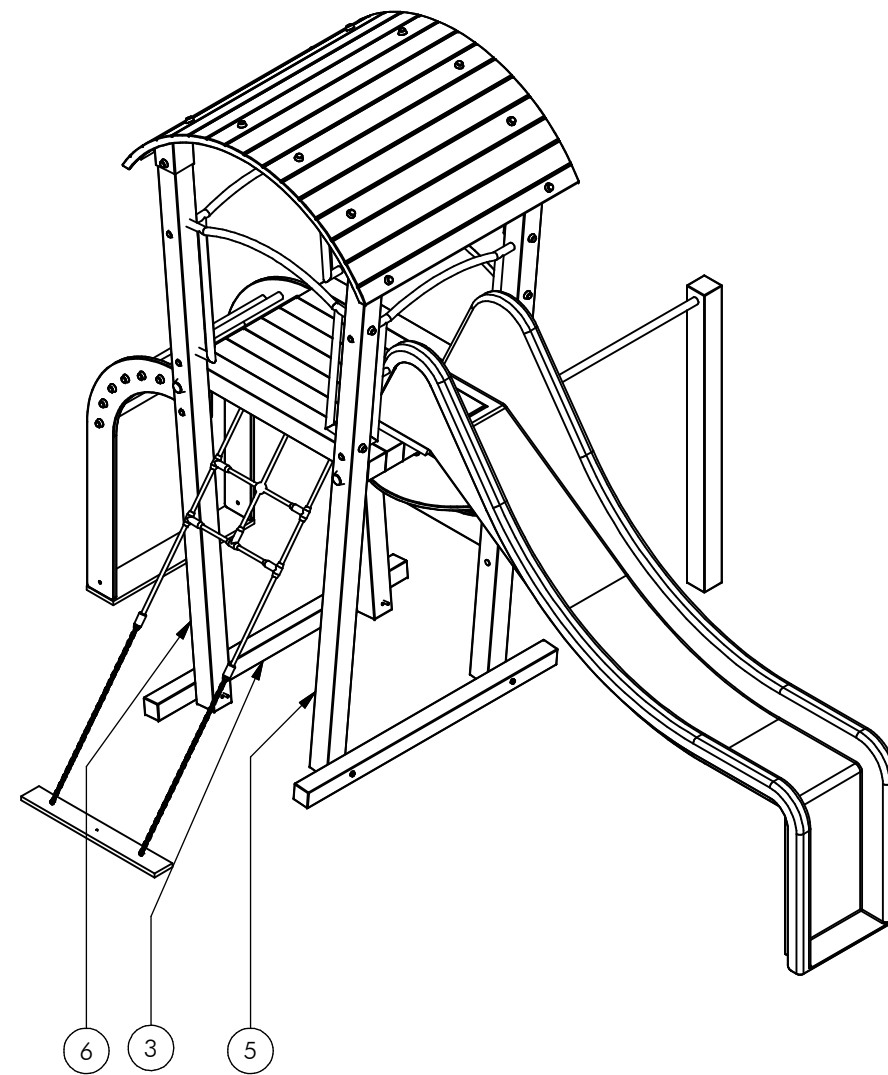
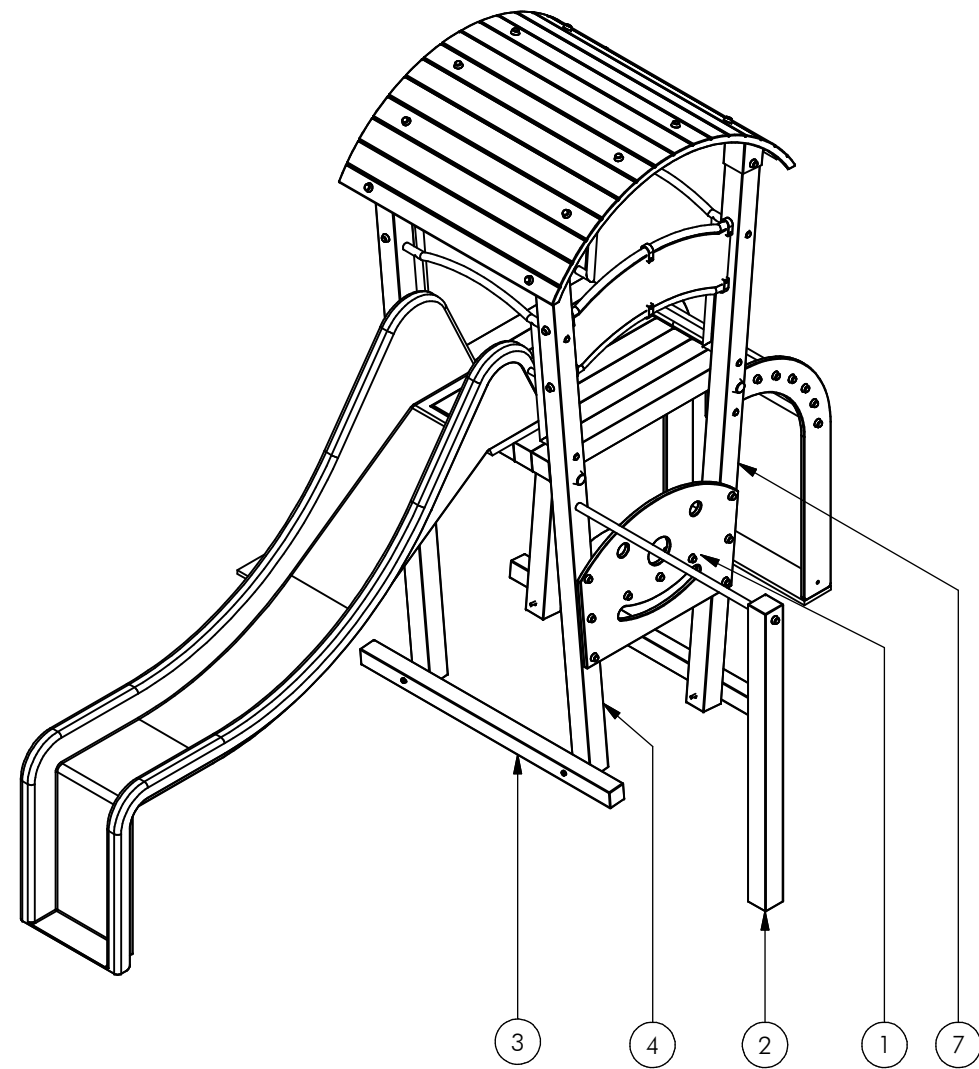
Dit certificaat is onbeperkt geldig

AIB-Vinçotte Nederland B.V. gevestigd aan de Heusing 2 te Breda, verklaart dat het bovenbeschreven toestel voldoet aan de vervaardigingsvoorschriften genoemd in het Warenwet Besluit "Attractie- en Speeltoestellen"

AIB-Vinçotte Nederland B.V.
Namens het bestuur,


M. Stoffelen
Coördinator Attractie & Speeltoestellen


M. Verheijen
Inspecteur



Nr	#	Type	Progr.	Volgnr	Bew.	Rev.	Benaming	Opmerking
1	1	ORE	FRP	017	070		Rebo 674	Paal 70x70
2	1	ORE	FRP	022	100	A	Rebo 1445	Paal 99x99
3	2	ORE	FRP	025	100	B	Rebo 1400	Paal 80x80
4	1	ORE	FRP	228	100		Rebo 2600	Paal 99x99
5	1	ORE	FRP	229	100		Rebo 2600	Paal 99x99
6	1	ORE	FRP	230	100		Rebo 2600	Paal 99x99
7	1	ORE	FRP	231	100		Rebo 2600	Paal 99x99



Benaming
Title

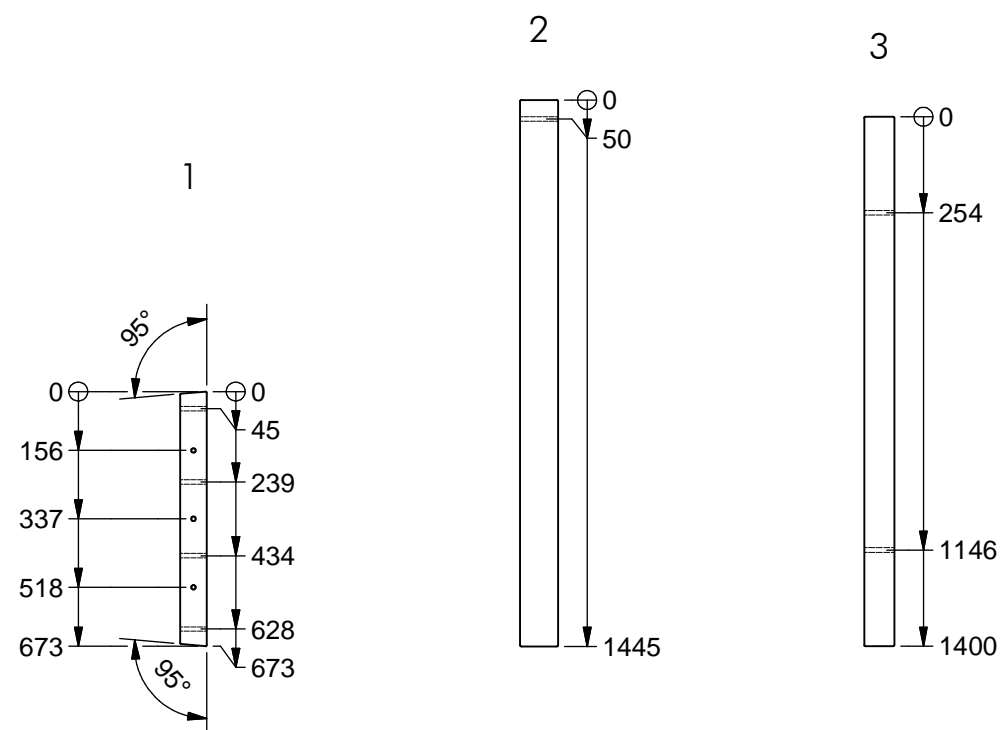
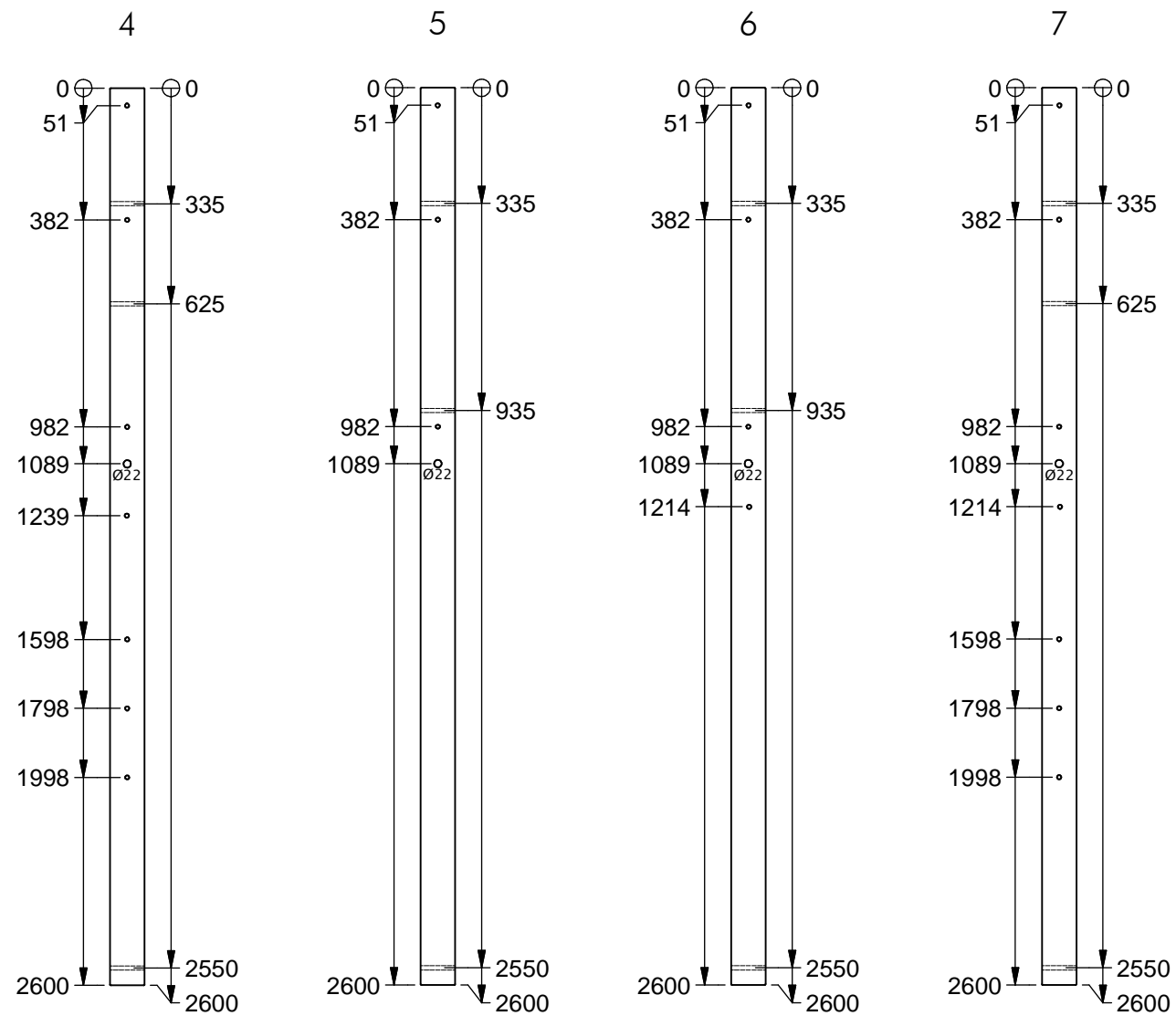
Opmerking
Comment

Datum
Date

21-4-2015

Tekening
Drawing

MOD FRP 502 001 A
 Samenstelling module *Assembly module*



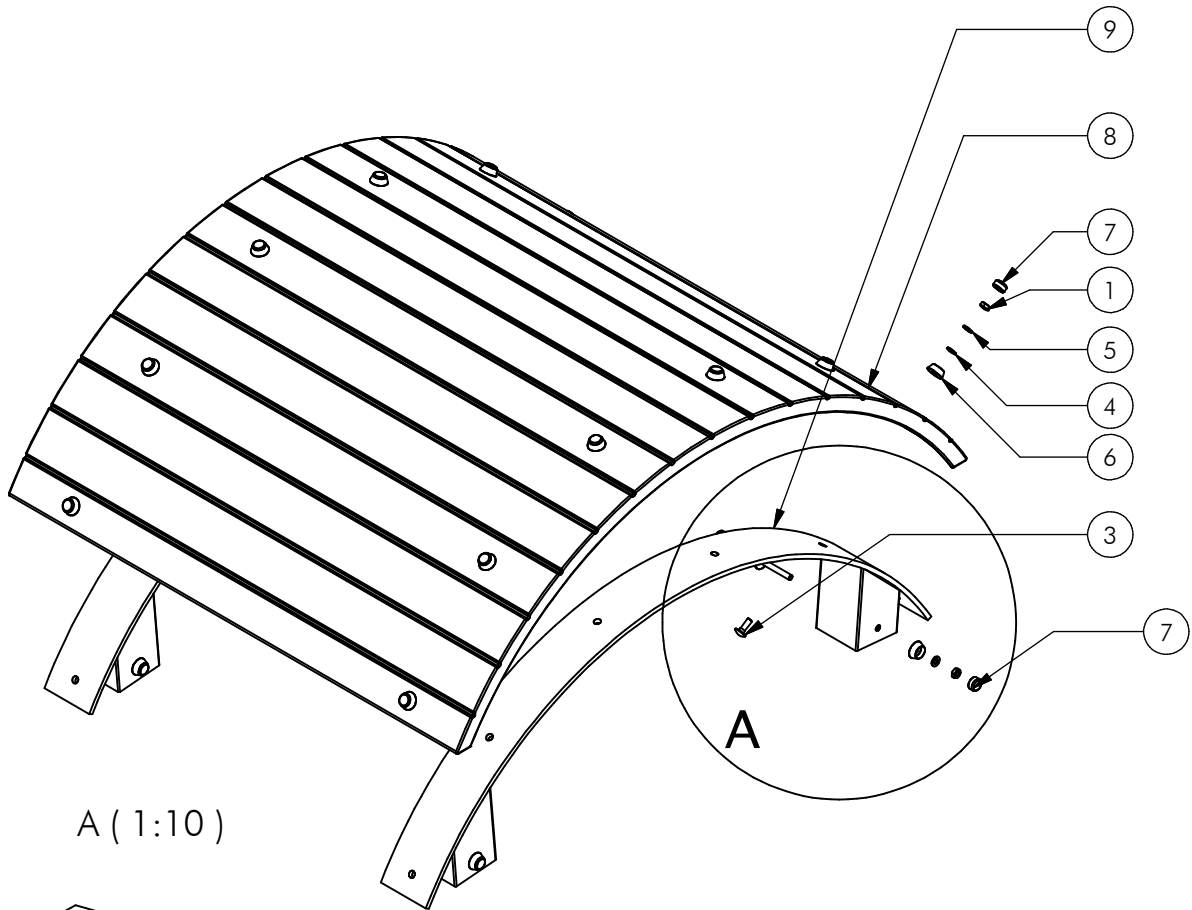
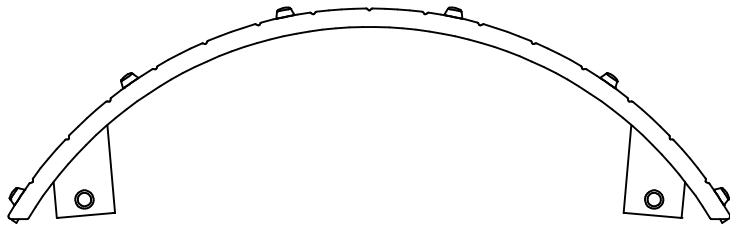
Alle gaten Ø12 mm tenzij anders vermeld.
 Alle gaten doorboren tenzij anders vermeld.
 Alle gaten in hart van de paal tenzij anders vermeld.



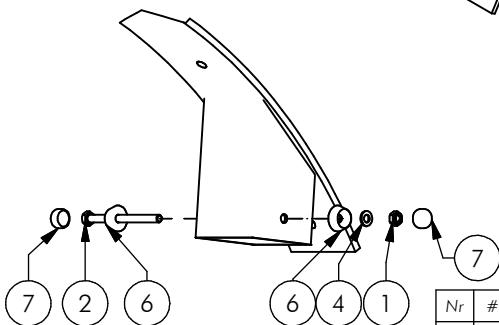
Benaming
 Title Staanders
 Opmerking
 Comment
 Datum
 Date 21-4-2015

Tekening
 Drawing

MOD FRP 502 001 A
 Zaag- en boorstaat *Cut and drill table*



A (1:10)



Nr	#	Type	Progr.	Volgnr	Bew.	Rev.	Benaming	Opmerking
1	16	BSV	017	010	008		Zeskantmoer	M10 - VZ 8.8
2	4	BSV	021	010	130		Zeskantbout ISO 4014	M10 x 130 - VZ 8.8
3	12	BSV	026	010	030		Slotbout	M10 x 30 - VZ 8.8
4	16	BSV	030	010	002		Sluitring	M10 - VZ 8.8
5	12	BSV	032	010	002		Veerring	M10 - VZ 8.8
6	20	KST	DON	011	050		interplay donut M10 blauw	84395000042
7	20	KST	DOP	011	050		interplay dop M10 blauw	84395000044
8	1	POL	FRP	026	502	A	Polyester overkapping	Freeplay
9	2	SME	FRP	034	618		Daksteun	Freeplay

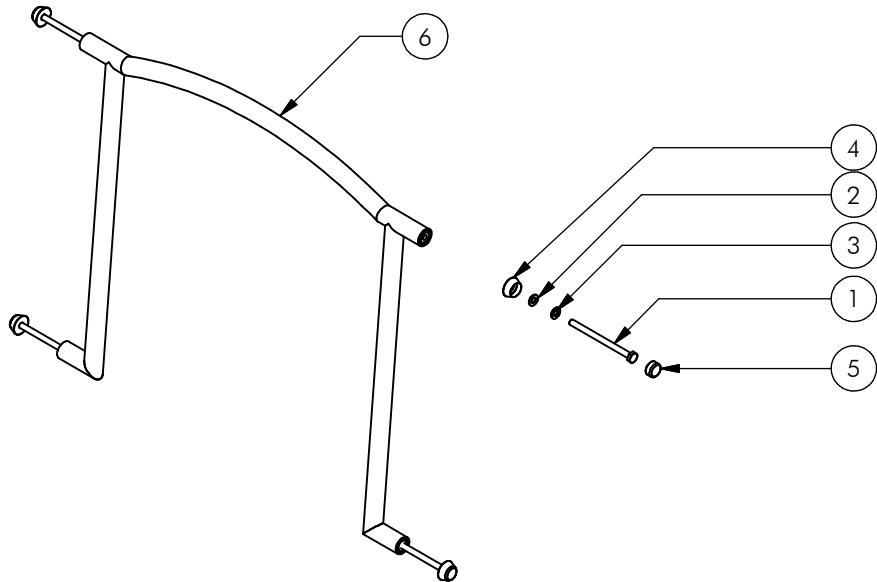
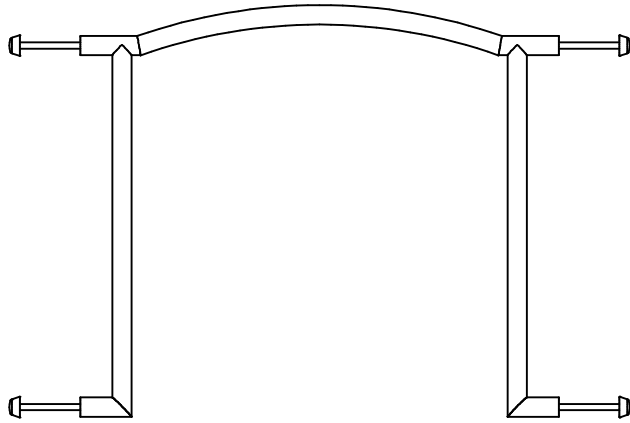


Benaming Title Dak
 Opmerking Comment Freeplay
 Datum Date 19-7-2012

Tekening Drawing

MOD FRP KST 001

Samenstelling module Assembly module



Nr	#	Type	Progr.	Volgnr	Bew.	Rev.	Benaming	Opmerking
1	4	BSV	021	010	140		Zeskantbout ISO 4014	M10 x 140 - VZ 8.8
2	4	BSV	030	010	002		Sluitring	M10 - VZ 8.8
3	4	BSV	032	010	002		Veerring	M10 - VZ 8.8
4	4	KST	DON	011	050		interplay donut M10 blauw	84395000042
5	4	KST	DOP	011	050		interplay dop M10 blauw	84395000044
6	1	SME	FRP	033	618		Terugdringstang B	Freeplay



Benaming
Title: Portaal recht

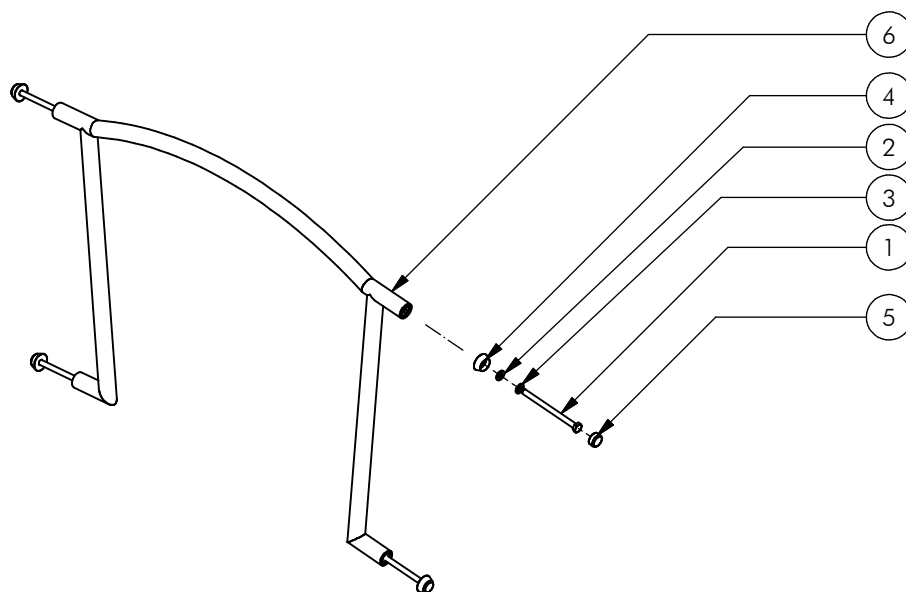
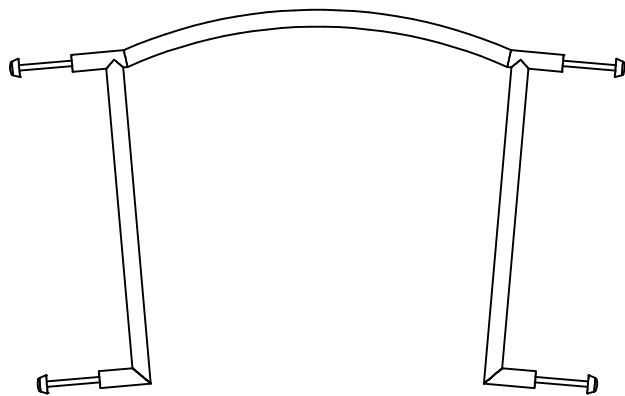
Opmerking
Comment: Freeplay

Datum
Date: 23-7-2012

Tekening
Drawing

MOD FRP KST 005

Samenstelling module *Assembly module*



Nr	#	Type	Progr.	Volgnr	Bew.	Rev.	Benaming	Opmerking
1	4	BSV	021	010	140		Zeskantbout ISO 4014	M10 x 140 - VZ 8.8
2	4	BSV	030	010	002		Sluiring	M10 - VZ 8.8
3	4	BSV	032	010	002		Veerring	M10 - VZ 8.8
4	4	KST	DON	011	050		interplay donut M10 blauw	84395000042
5	4	KST	DOP	011	050		interplay dop M10 blauw	84395000044
6	1	SME	FRP	027	618		Terugdringstang D	Freeplay



Benaming
Title: Portaal schuin

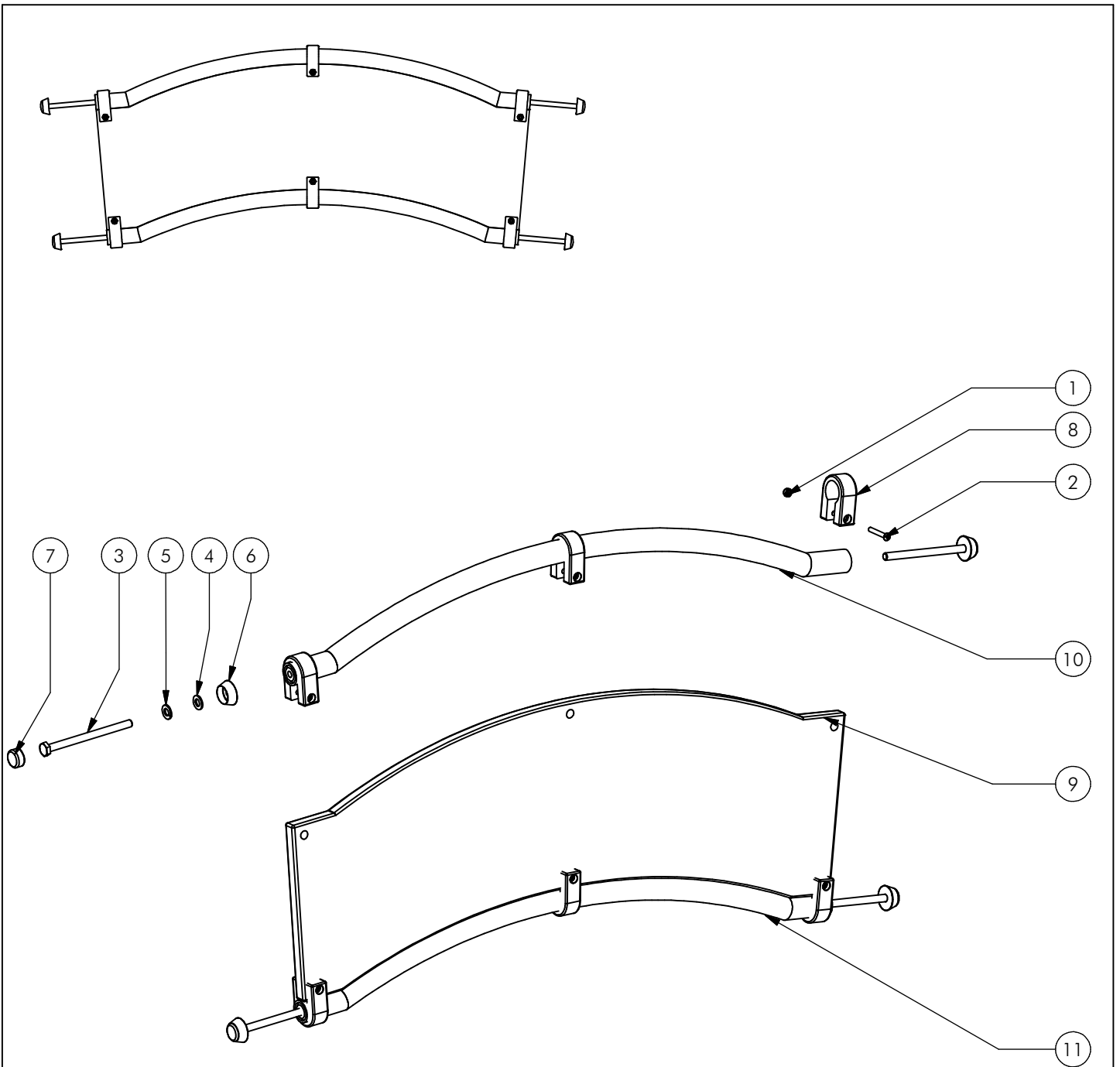
Opmerking
Comment: Freeplay

Datum
Date: 23-7-2012

Tekening
Drawing

MOD FRP KST 006

Samenstelling module Assembly module



Nr	#	Type	Progr.	Volgnr	Bew.	Rev.	Benaming	Opmerking
1	6	BSR	010	006	006		Borgmoer	M6 - RVS A2-70
2	6	BSR	025	006	040		Veiligheids Bout	Pin-Torx - RVS A2-70
3	4	BSV	021	010	140		Zeskantbout ISO 4014	M10 x 140 - VZ 8.8
4	4	BSV	030	010	002		Sluitring	M10 - VZ 8.8
5	4	BSV	032	010	002		Veerring	M10 - VZ 8.8
6	4	KST	DON	011	050		interplay donut M10 blauw	84395000042
7	4	KST	DOP	011	050		interplay dop M10 blauw	84395000044
8	6	KST	KLM	032	070		Kunststof Klem	tbv Buis Ø32
9	1	OPE	FRP	019	050	A	Wandje railing	Freeplay
10	1	SME	FRP	043	618		Leuningstang A	Freeplay
11	1	SME	FRP	044	618		Leuningstang B	Freeplay



Benaming
Title | Wandje railing

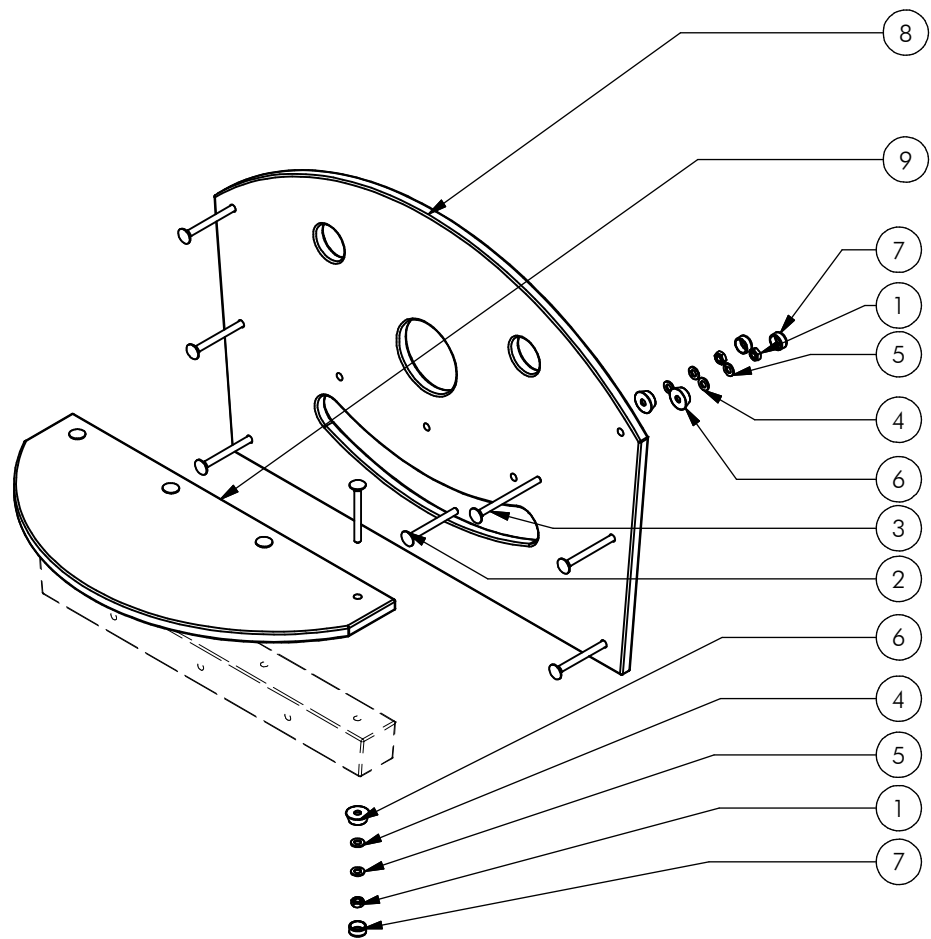
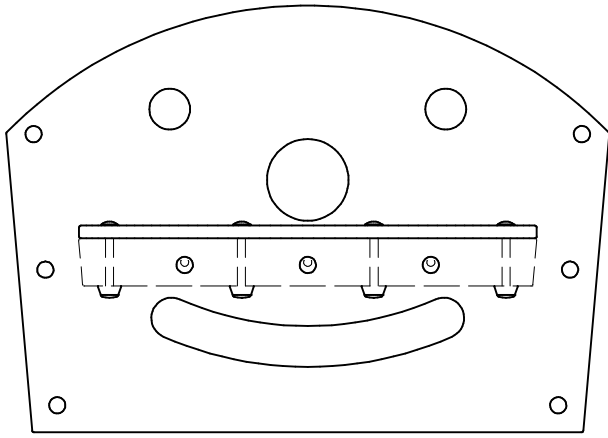
Opmerking
Comment | Freeplay

Datum
Date | 24-7-2012

Tekening
Drawing

MOD FRP KST 008

Samenstelling module Assembly module



Nr	#	Type	Progr.	Volgnr	Bew.	Rev.	Benaming	Opmerking
1	17	BSV	017	010	008		Zeskantmoer	M10 - VZ 8.8
2	11	BSV	026	010	100		Slotbout	M10 x 100 - VZ 8.8
3	6	BSV	026	010	130		Slotbout	M10 x 130 - VZ 8.8
4	17	BSV	030	010	002		Sluitring	M10 - VZ 8.8
5	17	BSV	032	010	002		Veerring	M10 - VZ 8.8
6	17	KST	DON	011	050		interplay donut M10 blauw	84395000042
7	17	KST	DOP	011	050		interplay dop M10 blauw	84395000044
8	1	OPE	FRP	015	050	A	Gezichtplaat	Freeplay
9	1	OPE	FRP	016	050	A	Zitje	Freeplay



Benaming
Title: Onderplaat zitje/gezicht

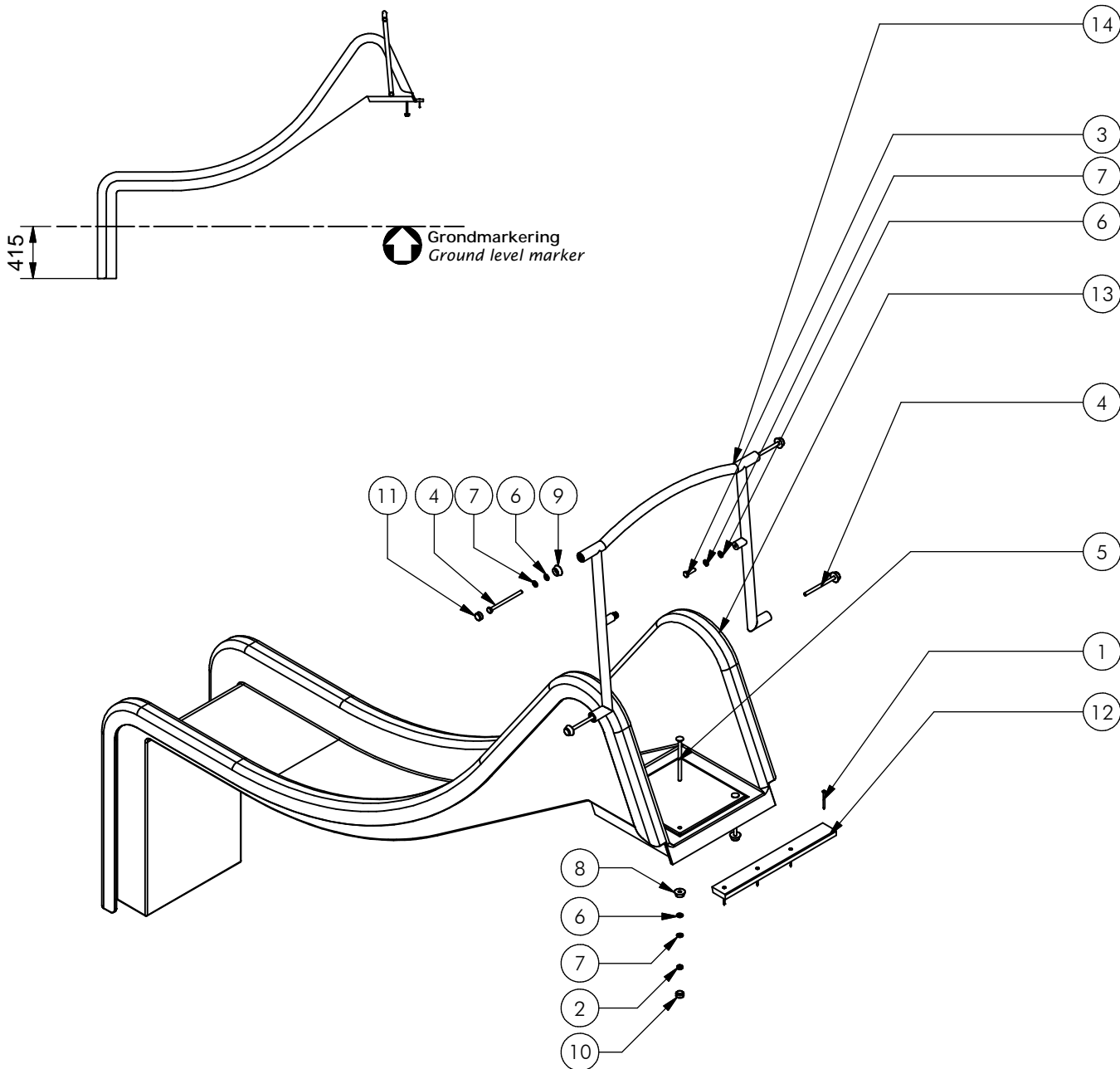
Opmerking
Comment: Freeplay

Datum
Date: 13-8-2012

Tekening
Drawing

MOD FRP KST 020

Samenstelling module *Assembly module*



Nr	#	Type	Progr.	Volgnr	Bew.	Rev.	Benaming	Opmerking
1	4	BSV	004	005	070		Schroef verz.	5 x70 - VZ 8.8
2	2	BSV	017	010	008		Zeskantmoer	M10 - VZ 8.8
3	2	BSV	021	010	035		Zeskantbout ISO 4014	M10 x 35 - VZ 8.8
4	4	BSV	021	010	140		Zeskantbout ISO 4014	M10 x 140 - VZ 8.8
5	2	BSV	026	010	160		Slotbout	M10 x 160 - VZ 8.8
6	8	BSV	030	010	002		Sluitring	M10 - VZ 8.8
7	8	BSV	032	010	002		Veerring	M10 - VZ 8.8
8	2	KST	DON	011	090		interplay donut	zwart
9	4	KST	DON	011	050		interplay donut M10 blauw	84395000042
10	2	KST	DOP	011	090		interplay dop	zwart
11	4	KST	DOP	011	050		interplay dop M10 blauw	84395000044
12	1	KST	FRP	039	LPE		LDPE strip	Freeplay
13	1	POL	FRP	027	001		Glijbaan	Polyester
14	1	SME	FRP	032	618		Terugdringstang A	Freeplay



Benaming
Title Glijbaan

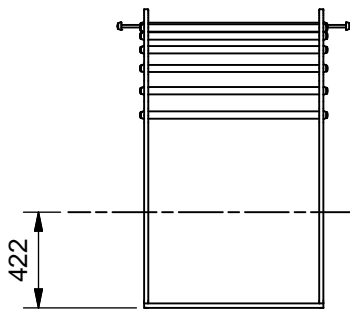
Opmerking
Comment Freeplay

Datum
Date 31-7-2012

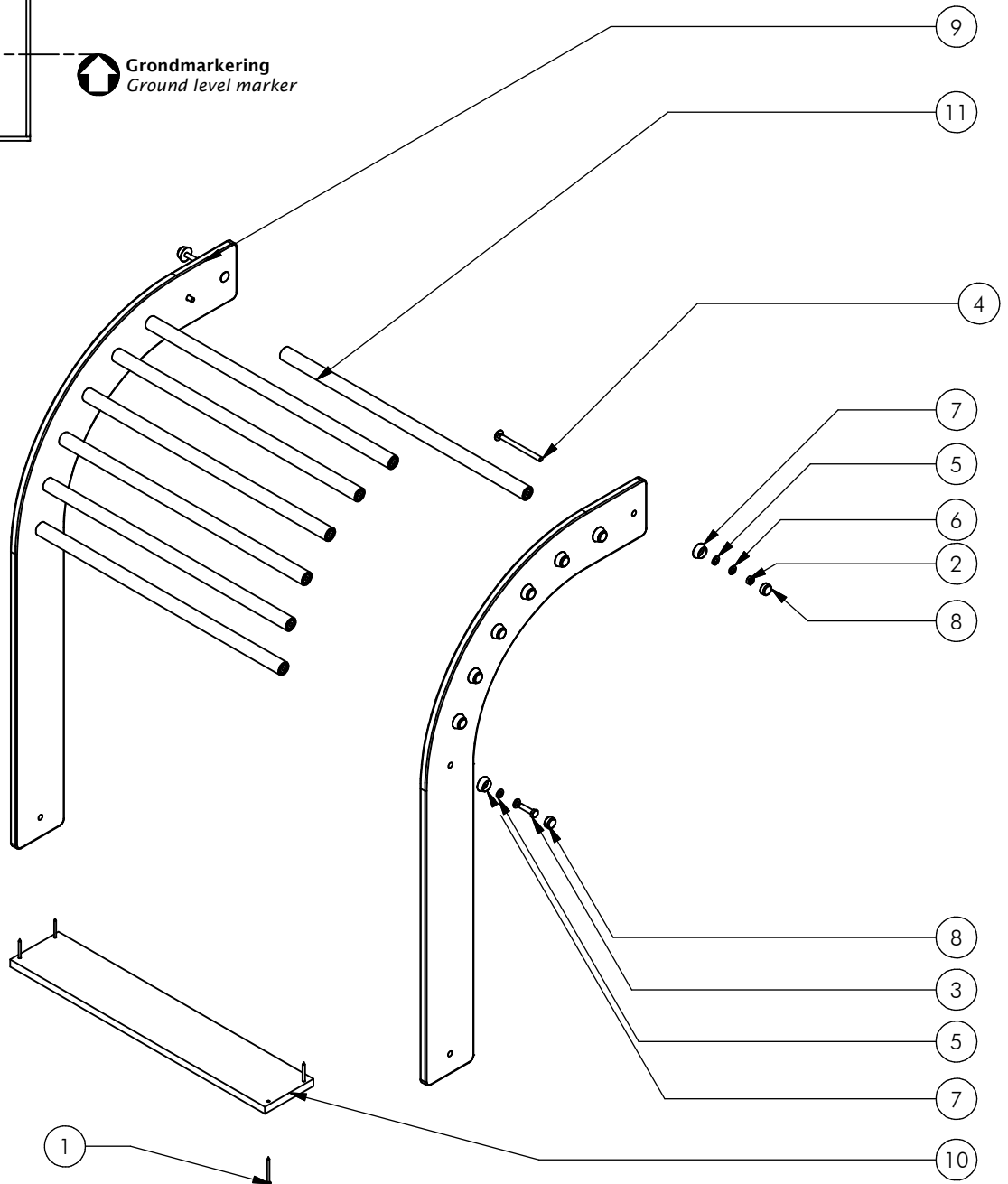
Tekening
Drawing

MOD FRP KST 030

Samenstelling module Assembly module



Grondmarkering
Ground level marker



Nr	#	Type	Progr.	Volgnr	Bew.	Rev.	Benaming	Opmerking
1	4	BSV	004	005	070		Schroef verz.	5 x70 - VZ 8.8
2	2	BSV	017	010	008		Zeskantmoer	M10 - VZ 8.8
3	14	BSV	021	010	040		Zeskantbout ISO 4014	M10 x 40 - VZ 8.8
4	2	BSV	026	010	130		Slotbout	M10 x 130 - VZ 8.8
5	16	BSV	030	010	002		Sluitring	M10 - VZ 8.8
6	16	BSV	032	010	002		Veerring	M10 - VZ 8.8
7	16	KST	DON	011	050		interplay donut M10 blauw	84395000042
8	16	KST	DOP	011	050		interplay dop M10 blauw	84395000044
9	2	KST	FRP	018	HPE		Steun klimboog	Freeplay
10	1	OPE	FRP	040	050	B	Grondplaat klimboog	Freeplay
11	7	SME	FRP	036	618		Klimboogtrede	Freeplay



Benaming
Title Klimboog

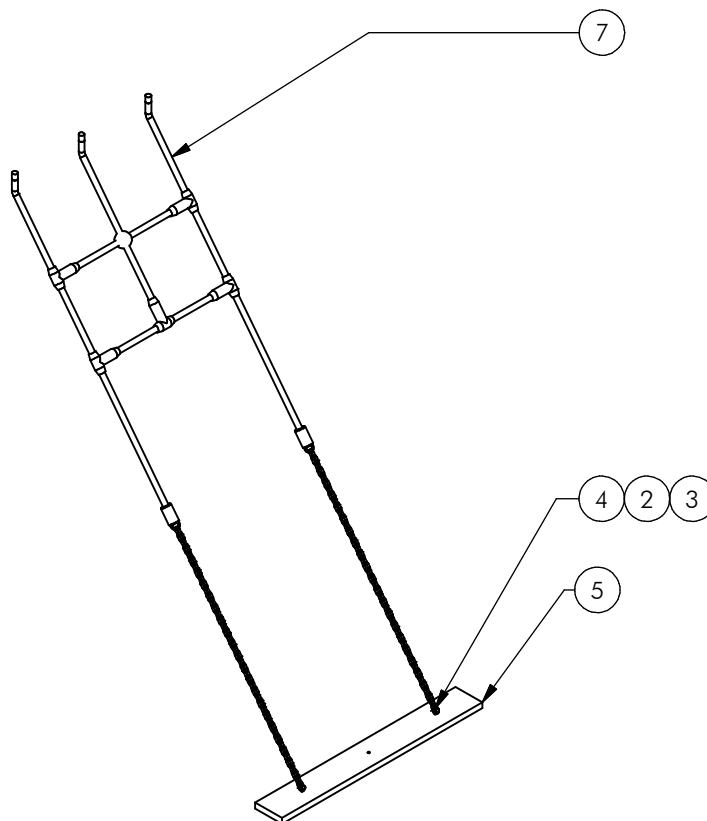
Opmerking
Comment Freeplay

Datum
Date 23-7-2012

Tekening
Drawing

MOD FRP KST 032

Samenstelling module Assembly module



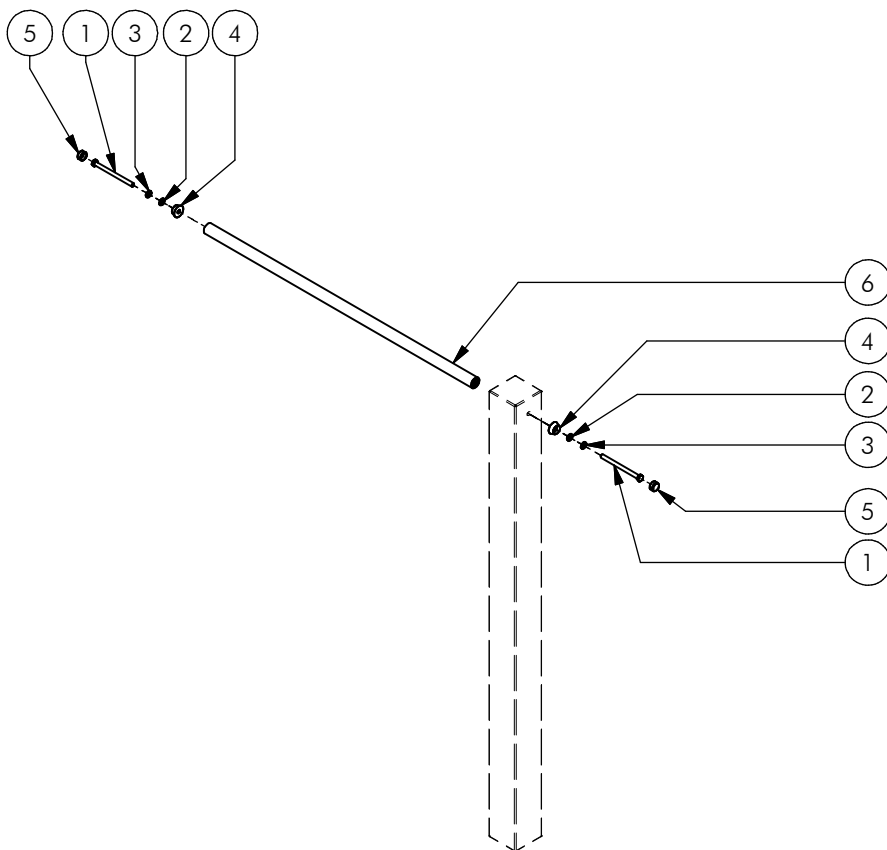
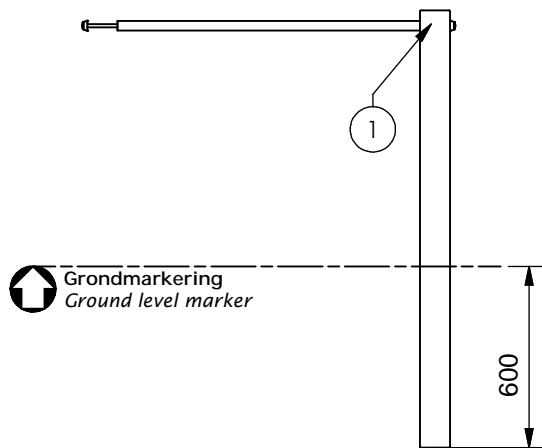
Nr	#	Type	Progr.	Volgnr	Bew.	Rev.	Benaming	Opmerking
2	2	BSV	017	006	005		Zeskantmoer	M6 - VZ 8.8
3	2	BSV	021	006	050		Zeskantbout ISO 4014	M6 x 50 - VZ 8.8
4	4	BSV	030	006	002		Sluitring	M6 - VZ 8.8
5	1	KST	APL	075			Ankerplaat	750x100x19
7	1	SNT	FRP	005	ZWT	A	Oploopnet	Freeplay



Benaming | Inloopnet
 Title |
 Opmerking | Freeplay
 Comment |
 Datum | 15-12-2014
 Date |

Tekening
 Drawing

MOD FRP KST 039 B
 Samenstelling module Assembly module



Nr	#	Type	Progr.	Volgnr	Bew.	Rev.	Benaming	Opmerking
1	2	BSV	021	010	140		Zeskantbout ISO 4014	M10 x 140 - VZ 8.8
2	2	BSV	030	010	002		Sluitering	M10 - VZ 8.8
3	2	BSV	032	010	002		Veerring	M10 - VZ 8.8
4	2	KST	DON	011	050		interplay donut M10 blauw	84395000042
5	2	KST	DOP	011	050		interplay dop M10 blauw	84395000044
6	1	SME	FRP	048	618	B	Duikelstang	Freeplay



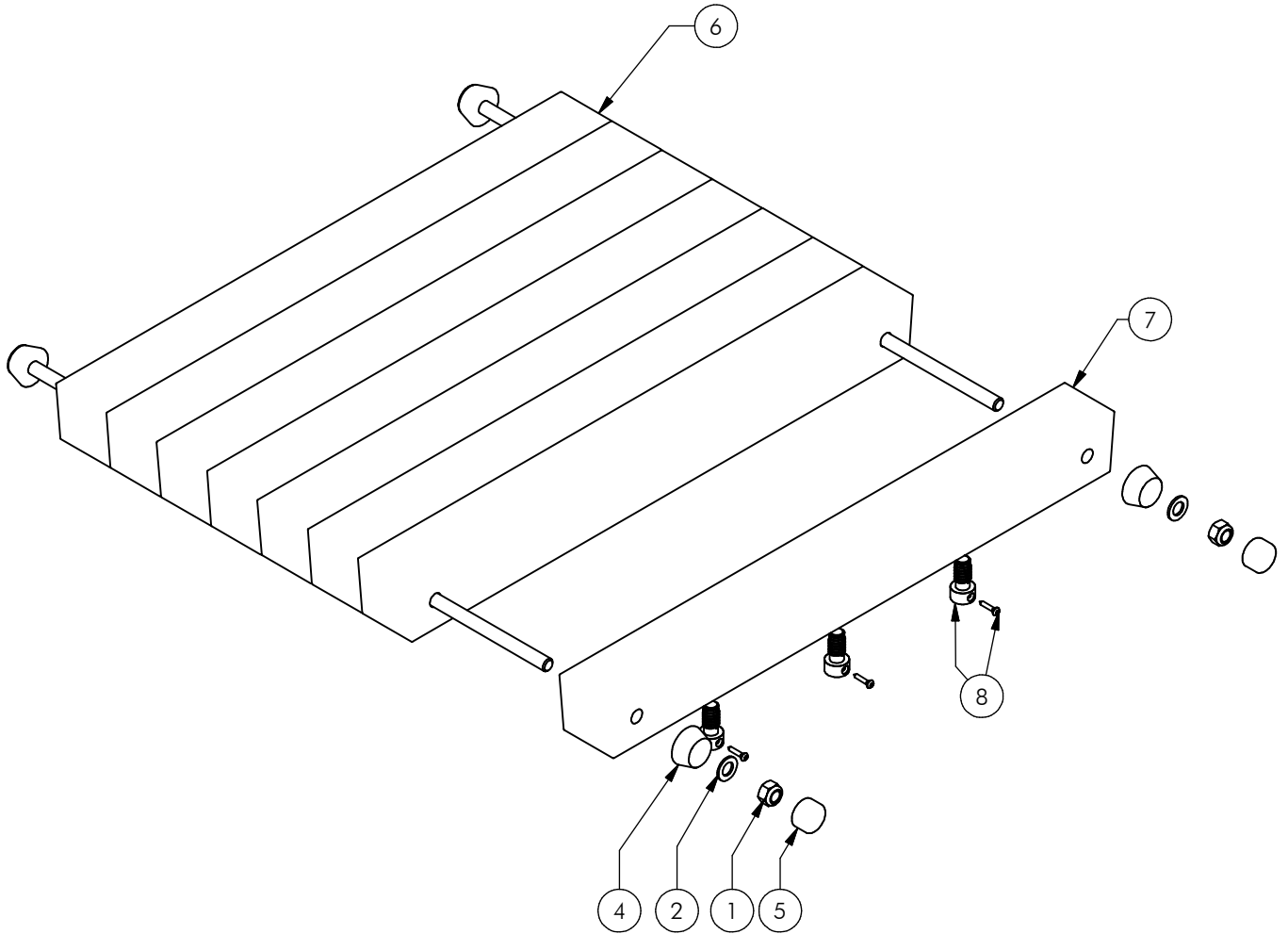
Benaming
Title: Aanbouwduikel

Opmerking
Comment: Freeplay

Datum
Date: 20-3-2014

Tekening
Drawing

MOD FRP KST 056 B
 Samenstelling module *Assembly module*



Nr	#	Type	Progr.	Volgnr	Bew.	Rev.	Benaming	Opmerking
1	4	BSV	010	020	030		Borgmoer	M20 - VZ 8.8
2	4	BSV	030	020	003		Sluitring	M20 - VZ 8.8
3	2	BSV	060	020	1050		Draadeind	M20 x 1050 - VZ 8.8
4	4	KST	DON	020	090		Miniplay ring M20	art.nr.823950000161
5	4	KST	DOP	012	090		Miniplay dop	art.nr.823950000162
6	7	ORE	FRP	024	100	A	Rebo 1005	Paal 99x99
7	1	ORE	FRP	068	100		Rebo 1005	Paal 99x99
8	3	SMD	BUS	002	RVS		Bus + VZ schroef	Touw 16 mm



Benaming
Title Vloer 995 mm

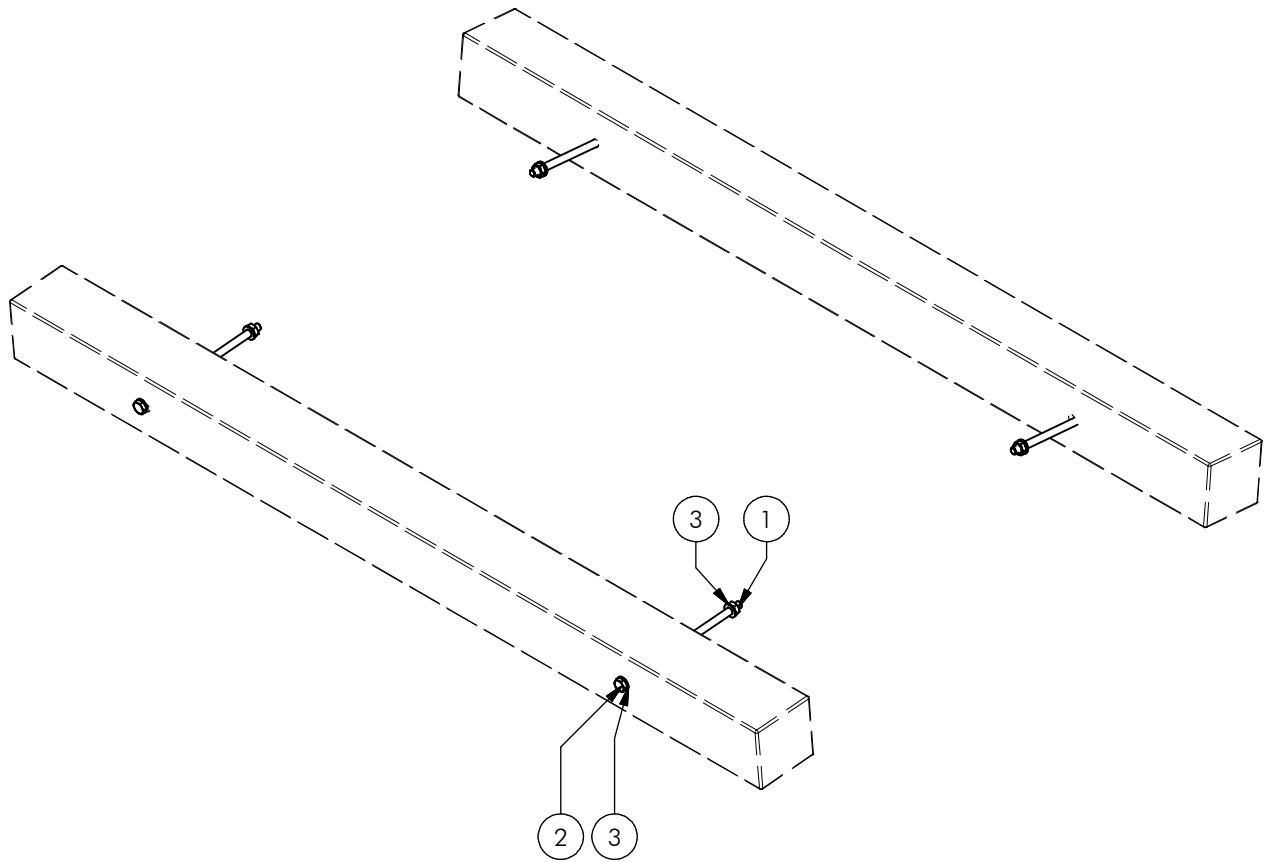
Opmerking
Comment Vloer met net

Datum
Date 16-4-2015

Tekening
Drawing

MOD FRP KST 078

Samenstelling module Assembly module



Nr	#	Type	Progr.	Volgnr	Bew.	Rev.	Benaming	Opmerking
1	8	BSV	017	010	008		Zeskantmoer	M10 - VZ 8.8
2	8	BSV	021	010	220		Zeskantbout ISO 4014	M10 x 220 - VZ 8.8
3	16	BSV	030	010	002		Sluitring	M10 - VZ 8.8



Benaming
Title Schoren

Opmerking
Comment incl. bevestiging

Datum
Date 17-4-2015

Tekening
Drawing

MOD FRP KST 080

Samenstelling module *Assembly module*