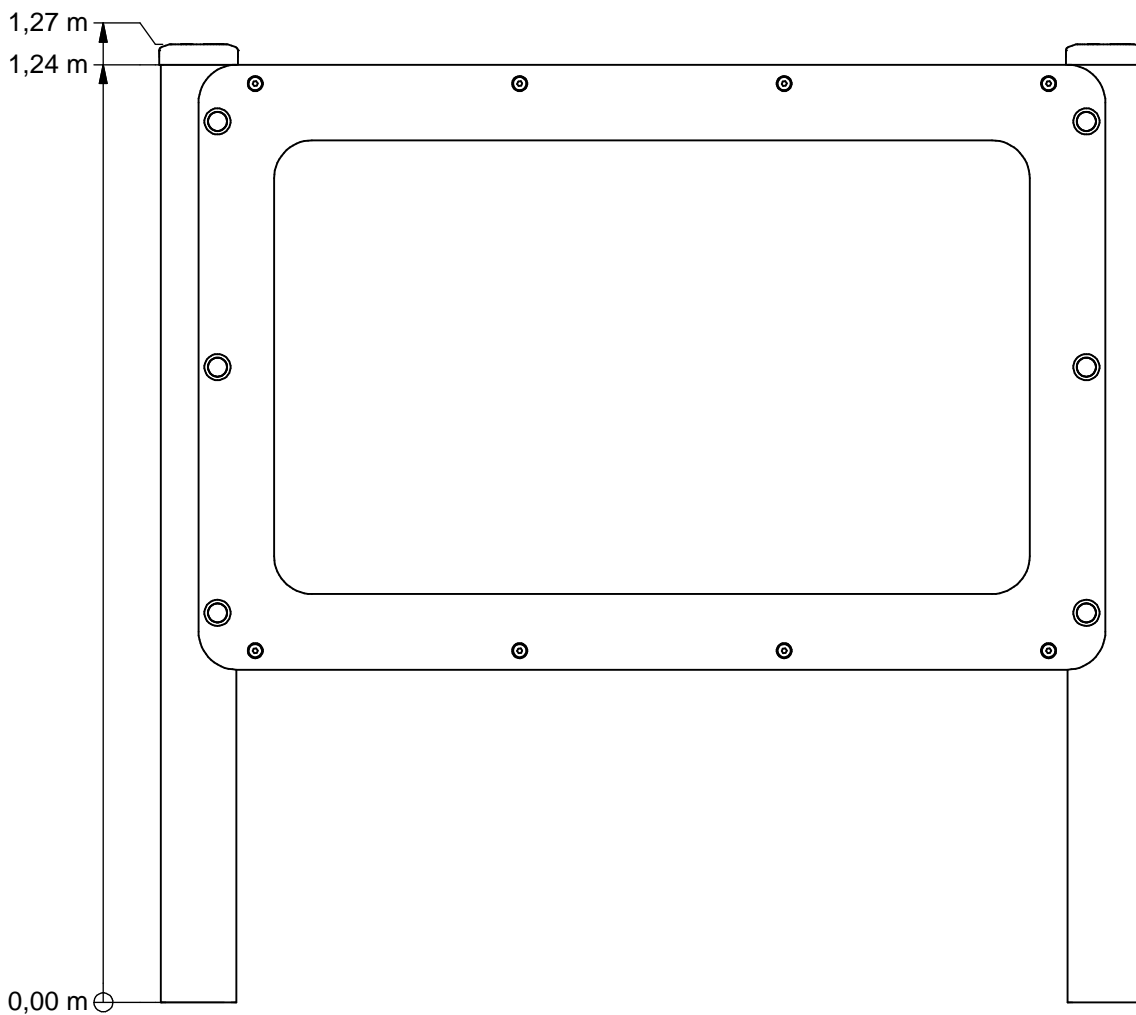
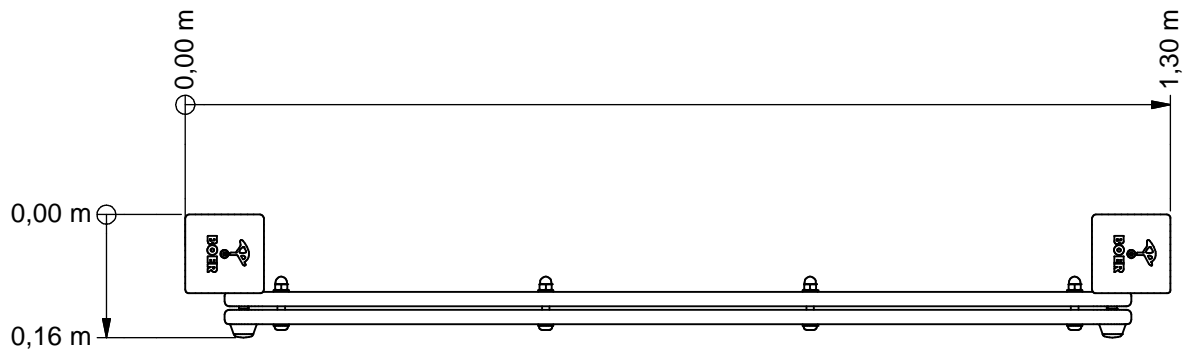




Blackboard



BBPE090.2K



Benaming
Title Schoolbord

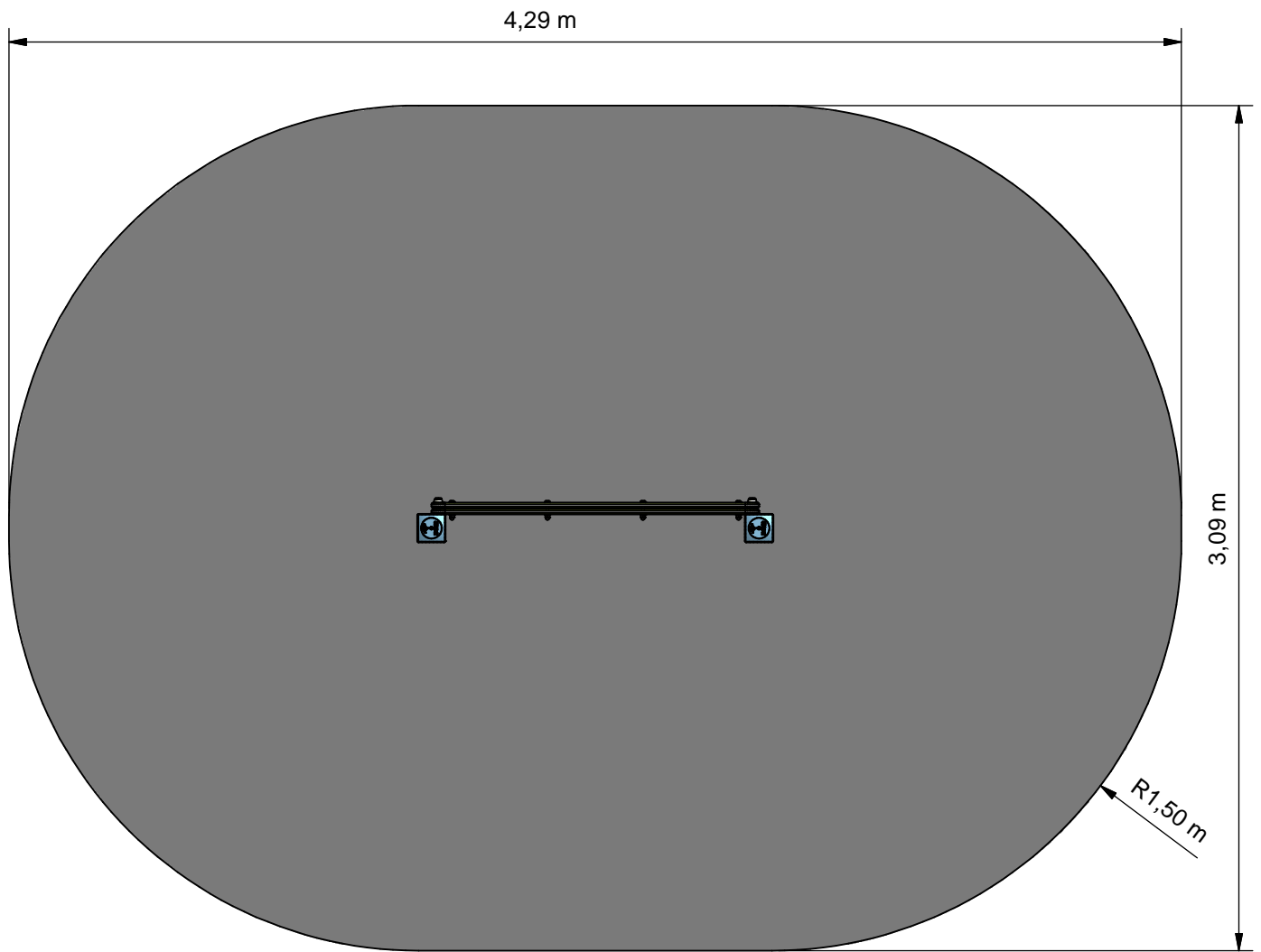
Opmerking
Comment Boer Basic play

Datum
Date 18-11-2014

Tekening
Drawing

TOE BBP 090 2K

Hoofdafmetingen *Main dimensions*



Benaming
Title Schoolbord

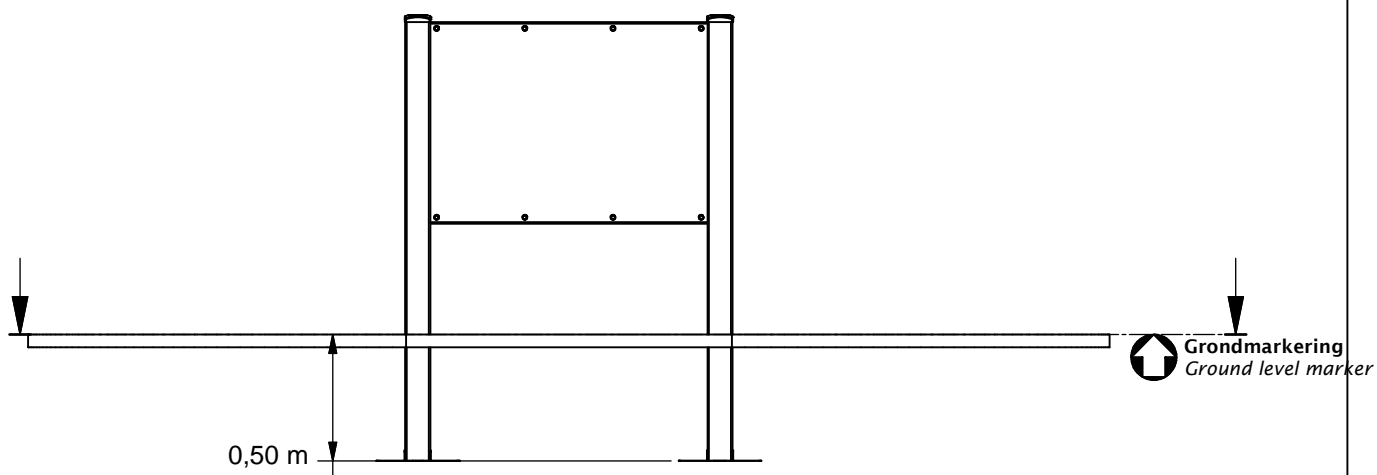
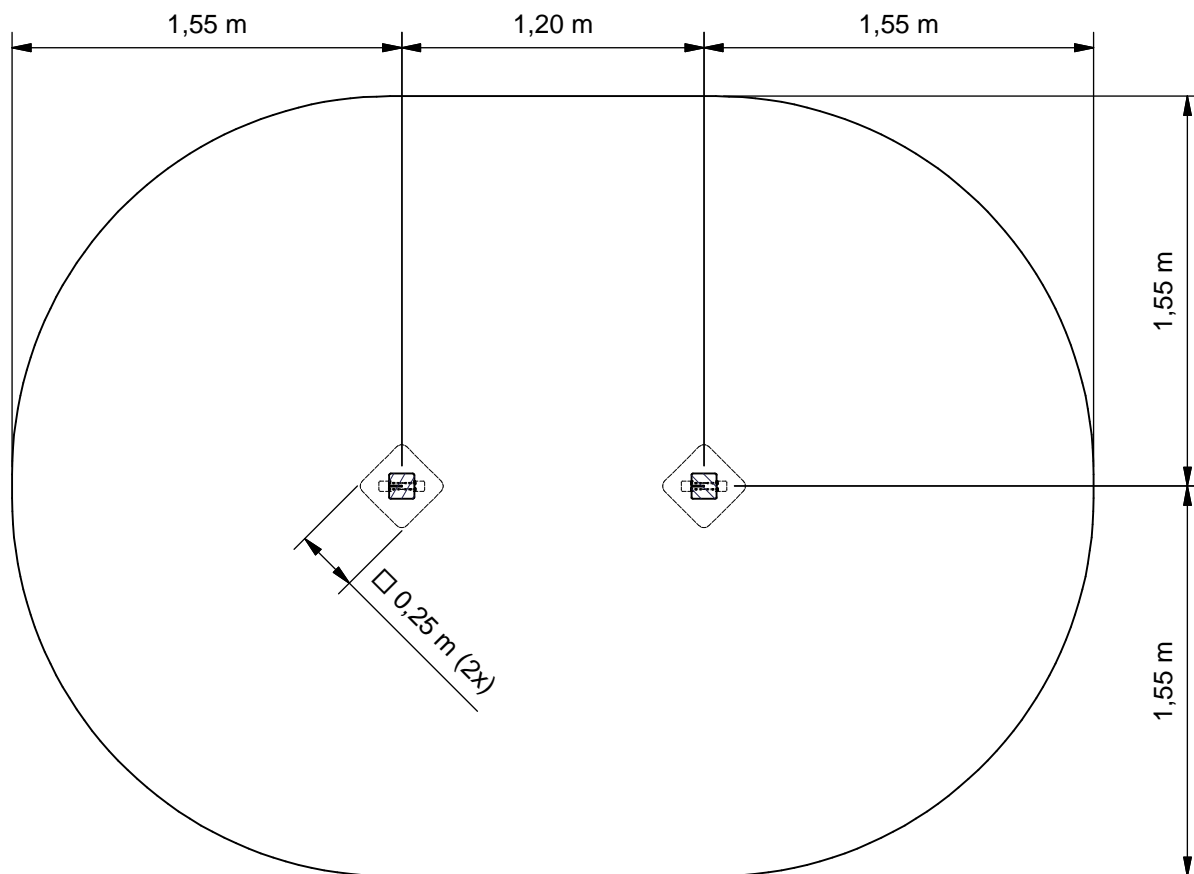
Opmerking
Comment Boer Basic play

Datum
Date 18-11-2014

Tekening
Drawing

TOE BBP 090 2K

Obstakelvrije zone *Obstacle free zone*



Benaming
Title Schoolbord

Opmerking
Comment Boer Basic play

Datum
Date 18-11-2014

Tekening
Drawing

TOE BBP 090 2K

Bodemplan Groundplan

Geleverde modules:

Zie tabel

Supplied modules:

See table

Montageinstructie:

- De hoofdmaten geven de maten van de standers en vloeren aan
- De detailtekeningen geven specifiek de maten van de verbindingen aan
- De modules met buizen zijn op de tekeningen bemaat op bovenkant kopplaat
- Overige modules zijn bemaat op de bovenkant (klimwanden, paalkappen, etc.)

Assembly instruction:

- The main dimensions indicate the dimensions of the posts and floors
- The detailed dimensions show the specific dimensions of the connections
- The modules which contain tubes are dimensioned at the top of the flanges
- Other modules are dimensioned at the top (climbing walls, caps for the posts, etc.)

Montagevolgorde:

- 1 - Graaf de gaten volgens het bodemplan
- 2 - Plaats twee keer 1
- 3 - Plaats 2, verbind deze aan twee keer 1
- 4 - Controleer of het toestel voldoet aan de afmetingen zoals op blad 'afmetingen'
- 5 - Dicht de gaten en verdicht het zand

Assembly sequence:

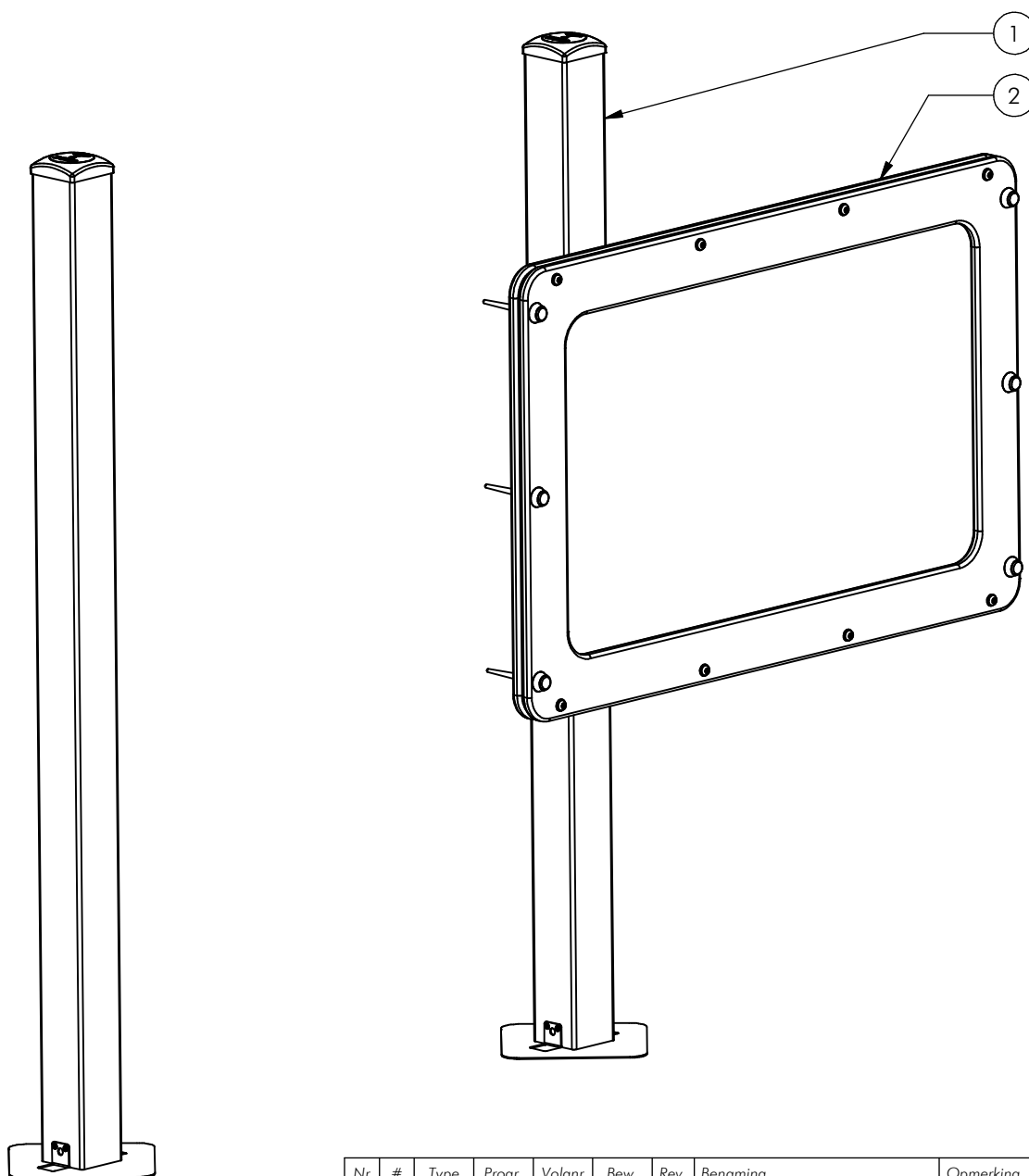
- 1 - Dig the holes according to the ground plan
- 2 - Place two times 1
- 3 - Place 2, attach it to two times 1
- 4 - Check that the equipment conforms to the dimensions shown on sheet 'dimensions'
- 5 - Close the holes and compact the sand

Controles:

- 1 - Correcte opbouw en alle bevestigingsmiddelen
- 2 - Controleer de afmetingen van de valbodem t.o.v. het toestel

Checks:

- 1 - Correct assembly and all the fasteners
- 2 - Check the dimensions of the safety area with regard to the play equipment



Nr	#	Type	Progr.	Volgnr	Bew.	Rev.	Benaming	Opmerking
1	2	MOD	BBP	024	K		Aanbouwduikel 1,1 m	Boer Basic play
2	1	MOD	BBP	060	G		Schoolbord Basic Play	Groot, liggend



Benaming
Title Schoolbord

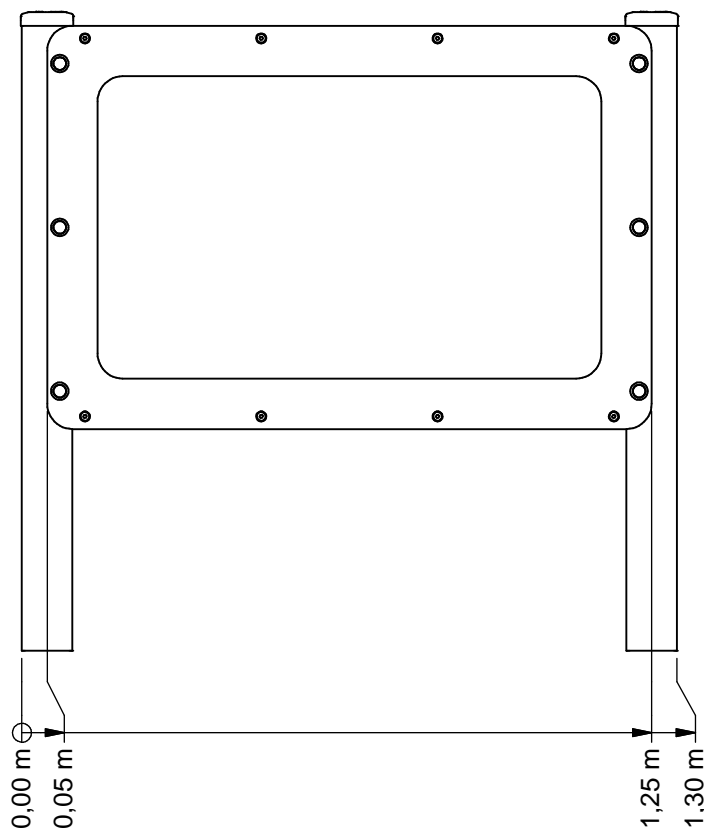
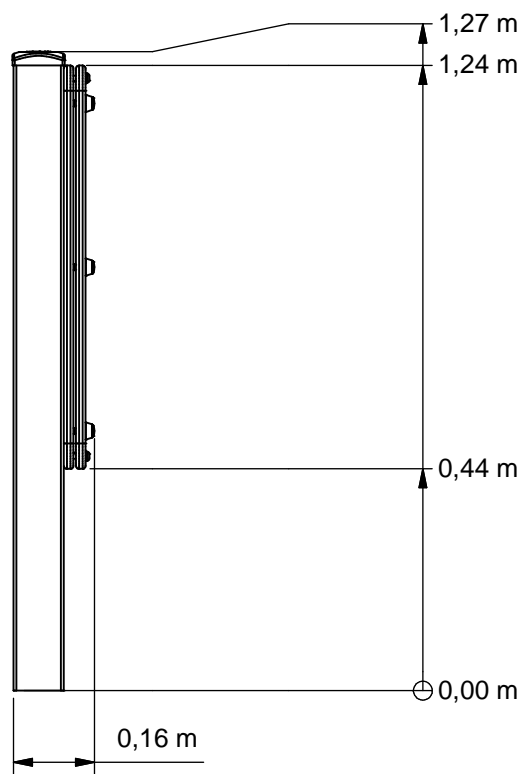
Opmerking
Comment Boer Basic play

Datum
Date 18-11-2014

Tekening
Drawing

TOE BBP 090 2K

Modules Modules



Benaming
Title Schoolbord

Opmerking
Comment Boer Basic play

Datum
Date 18-11-2014

Tekening
Drawing

TOE BBP 090 2K

Afmetingen Dimensions

BBPE090.2K

Blackboard

LOGBOOK

(Onderstaand logboek kan gebruikt worden om te voldoen aan de eisen, gesteld in artikel 14 van het Warenwetbesluit Attractie- en Speeltoestellen)

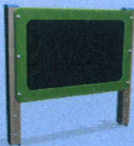
Type indication	Basic Play
Product code	BBPE090.2K
Name of equipment	Schoolbord
Maximum height of fall	nvt
Year of construction	2017
Certificate	136604
inspection authority	Keurmerkinstituut Groeneweg 2e, Zoetermeer - 2718AA Zoetermeer
Name manufacturer	BOERplay Hyacintstraat 2 - 4255 HX Nieuwendijk Phone: +31 (0)183 40 23 66 Fax: +31 (0)183 40 35 64
name installer	_____ _____
Description of equipment	Blackboard
Location of equipment	_____
Data about the owner of the play equipment	
Name:	_____
Address:	_____
Postcode and town:	_____
Contact person:	_____
Telephone number:	_____
Data about the administrator of the play equipment	
Name:	_____
Address:	_____
Postcode and town:	_____
Contact person:	_____
Telephone number:	_____

Certificaat

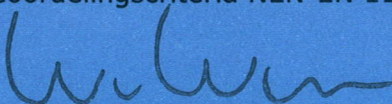
KEURMERKINSTITUUT

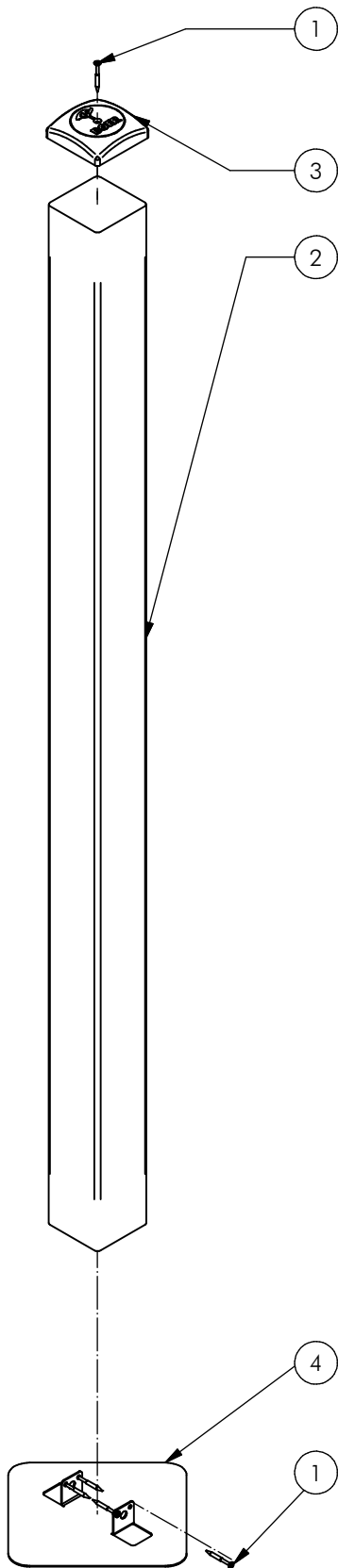
Warenwetbesluit attractie- en speeltoestellen

Certificaat van goedkeuring afgegeven door Keurmerkinstituut (aangewezen bij ministeriële beschikking van 8 juni 2004, VGB/P&L 2478562).

Certificaat nr.:	134486	
Dossier nr.:	10195 .04	Serie / Enkel: S
Betreft:	Schoolbord	
Aanduidingen:	BBP.090.2X	
Eigenaar/houder:	Boer speeltoestellen b.v. Postbus 10 4255 ZG Nieuwendijk	
Soort toestel:	Schoolbord	
Fabrikant:	Boer speeltoestellen b.v., Nieuwendijk	
Jaar van fabricage:	2015	
Leverancier:	Boer speeltoestellen b.v., Nieuwendijk	
Jaar van leverantie:	2015	
Datum keuring:	11 maart 2015	

Keurmerkinstituut, Groeneweg 2 te Zoetermeer, verklaart dat het bovenvermelde toestel voldoet aan de vervaardigingsvoorschriften genoemd in het Warenwetbesluit attractie- en speeltoestellen (Staatsblad 474, 27 september 1996).
Beoordelingscriteria NEN-EN 1176-1:2008.


drs. W. van Weperen
directeur



Nr	#	Type	Progr.	Volgnr	Bew.	Rev.	Benaming	Opmerking
1	5	BSR	002	005	050		SCHROEF	5 x 50
2	1	KST	BBP	024			Staander 1,75m	Duikel
3	1	OME	KAP	100	524	B	Paalkap 100x100	Aluminium
4	1	OME	VRB	903	VZP	A	Voetplaat	100 x 100



Benaming
Title: Aanbouwduikel 1,1 m

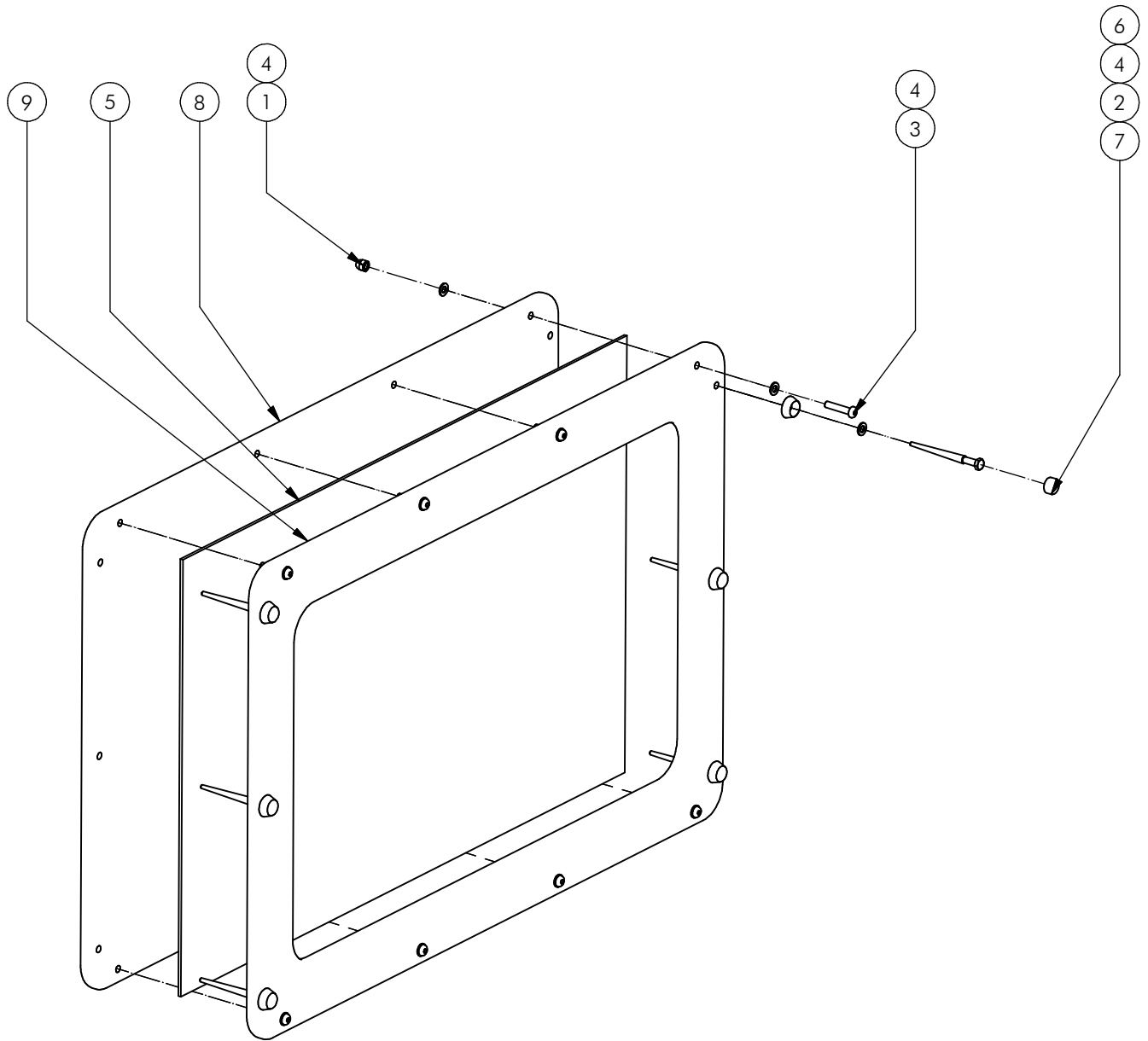
Opmerking
Comment: Boer Basic play

Datum
Date: 18-11-2014

Tekening
Drawing

MOD BBP 024 K

Samenstelling module *Assembly module*



Nr	#	Type	Progr.	Volgnr	Bew.	Rev.	Benaming	Opmerking
1	8	BSV	011	010	020		Borgdopmoer	M10 - VZ 8.8
2	6	BSV	022	010	130		Houtdraadbout	M10 X 130 - VZ 8.8
3	8	BSV	023	010	050		Bolkop bout ISO 7380	M10 x 50 - VZ 8.8
4	22	BSV	030	010	002		Sluitring	M10 - VZ 8.8
5	1	KST	BBP	023			Schoolbord	Basic play, groot
6	6	KST	DON	011	020		interplay donut M10 wit	84395000012
7	6	KST	DOP	011	020		interplay dop M10 wit	84395000014
8	1	OPE	BBP	035	061		Schoolbord achterwand	Basic Play, groot
9	1	OPE	BBP	036	061		Schoolbordrand	Basic Play, groot



Benaming
Title Schoolbord Basic Play

Opmerking
Comment Groot, liggend

Datum
Date 10-10-2014

Tekening
Drawing

MOD BBP 060 G

Samenstelling module *Assembly module*