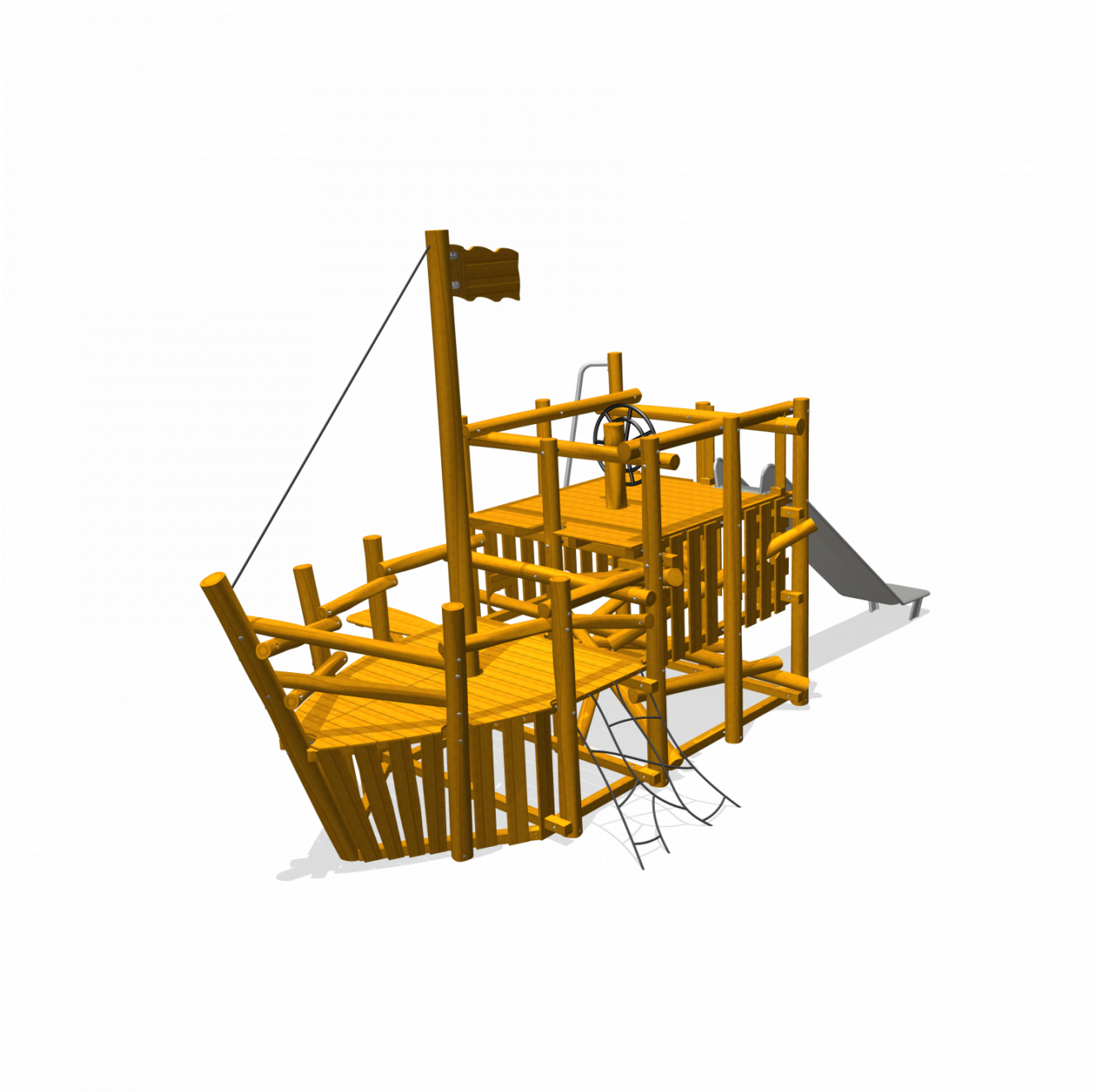
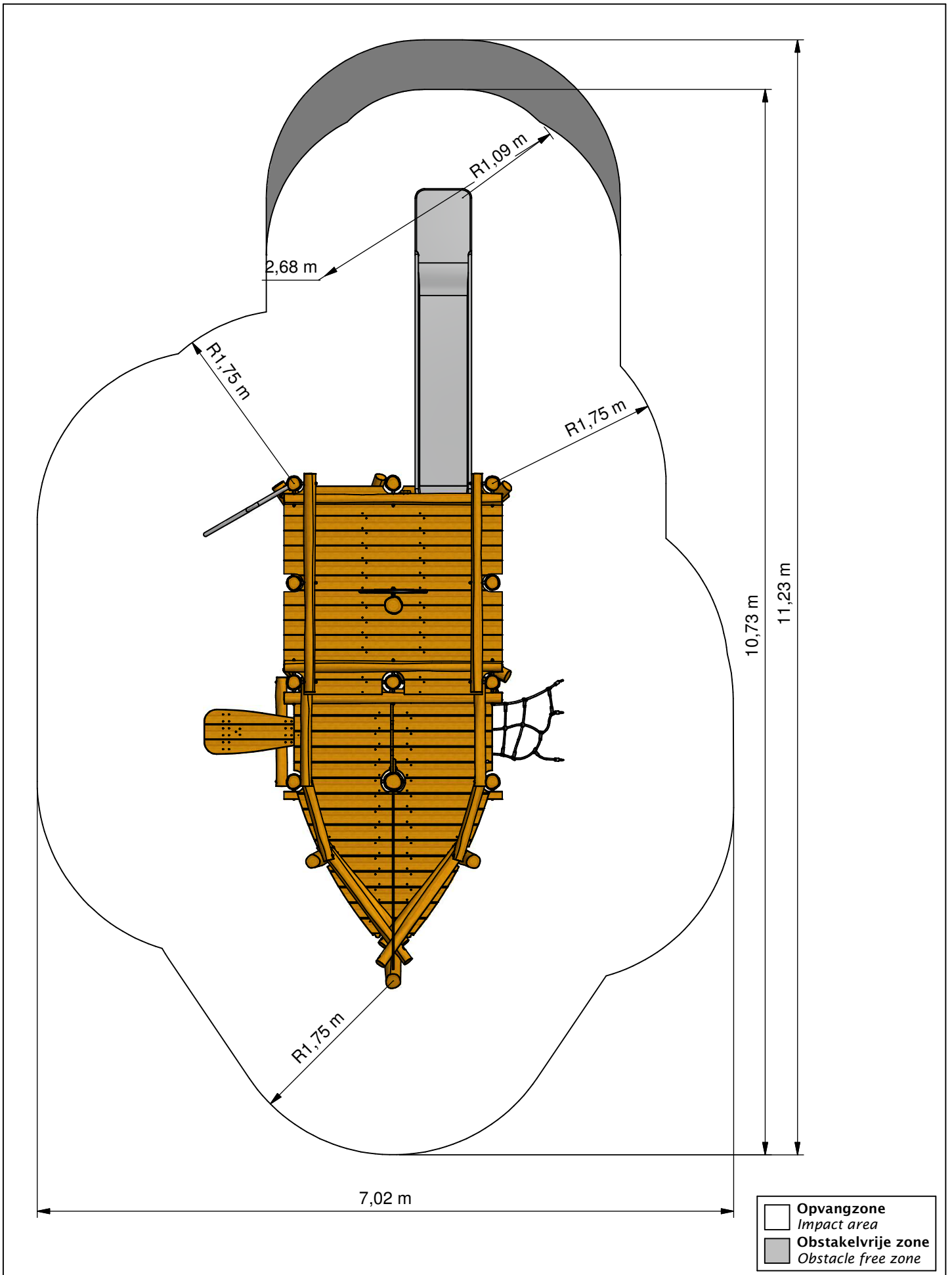




# Playship



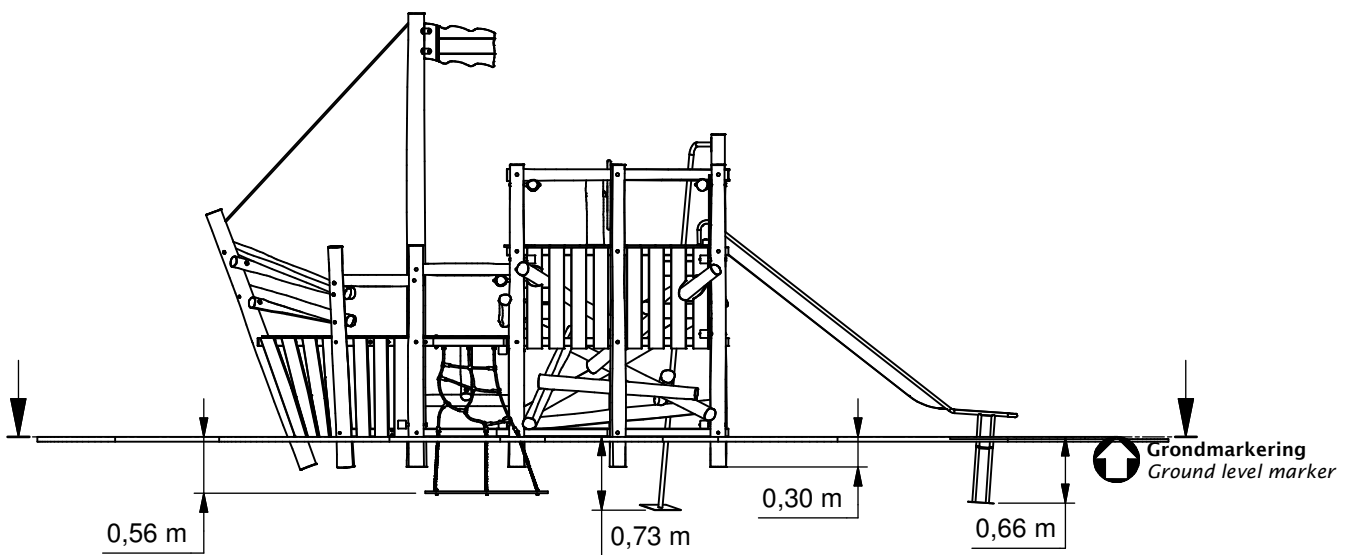
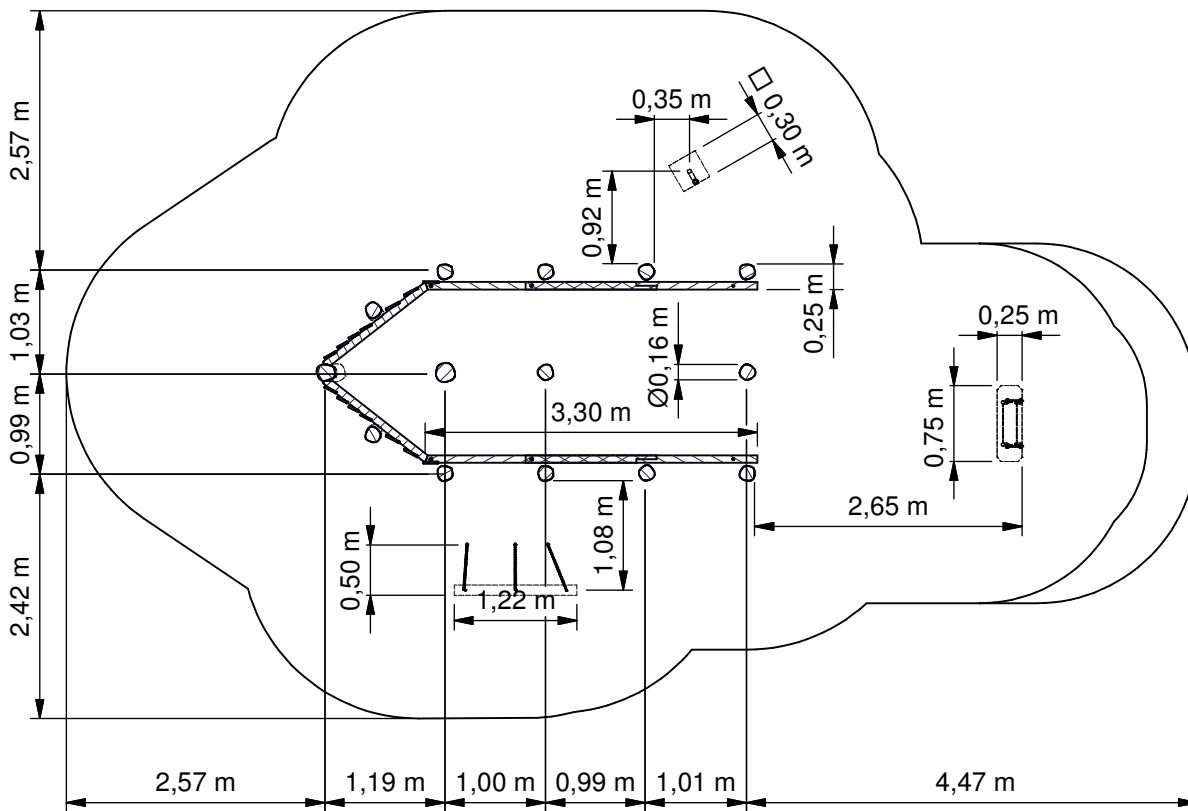
PSTE090.001

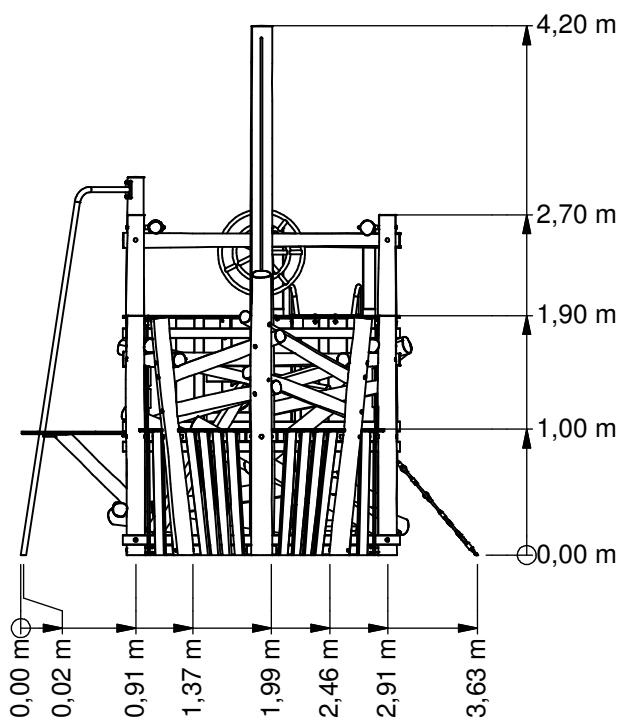
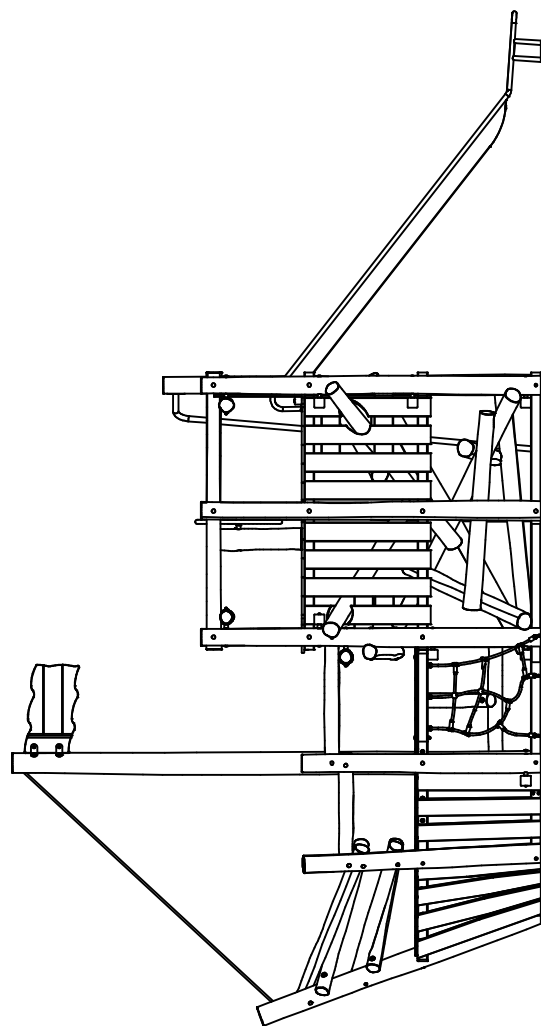
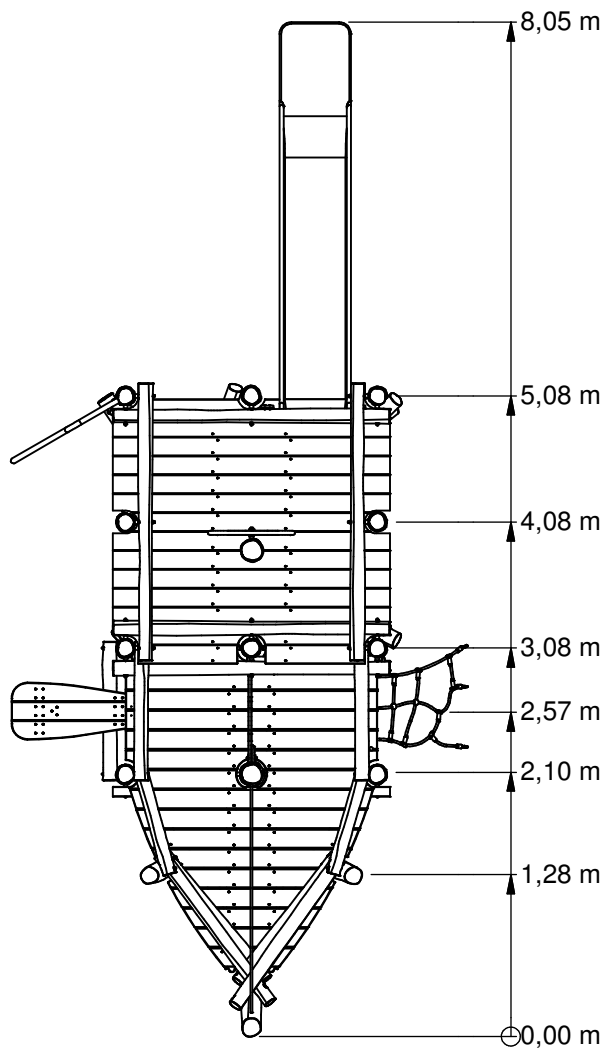


Benaming Title	Speelschip
Opmerking Comment	Adventure Play
Datum Date	15-4-2015

Tekening  
Drawing

**TOE PST 090 001 E**  
 Obstakelvrije zone *Obstacle free zone*





Benaming  
Title Speelschip

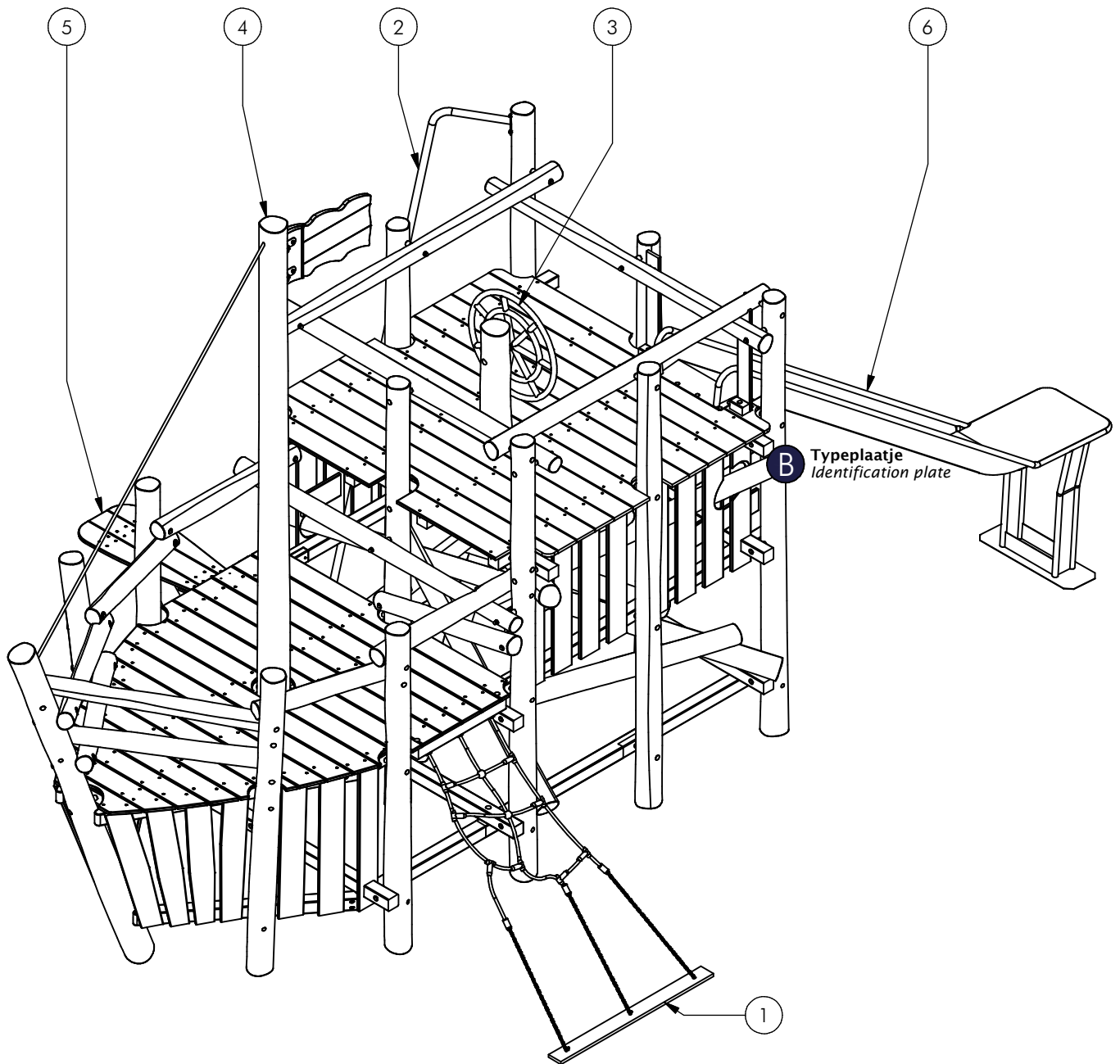
Opmerking  
Comment Adventure Play

Datum  
Date 15-4-2015

Tekening  
Drawing

TOE PST 090 001 E

Afmetingen Dimensions



Nr	#	Type	Progr.	Volgnr	Bew.	Rev.	Benaming	Opmerking
1	1	MOD	PST	021	026		Oploopnet	Speelschip
2	1	MOD	PST	024	001		Glijpaal 3,80 m	Adventure Play
3	1	MOD	PST	049	004	C	Stuurrad - Speelschip	Adventure Play
4	1	MOD	PST	049	012	A	Speelschip (R)	Adventure Play
5	1	MOD	PST	049	016		Loopplank - Speelschip	Adventure Play
6	1	MOD	PST	002	193	A	Glijbaan 195 cm	Module Robina



Benaming  
Title Speelschip

Opmerking  
Comment Adventure Play

Datum  
Date 15-4-2015

Tekening  
Drawing

TOE PST 090 001 E

Modules Modules

**Geleverde delen:**

- A - Speelschip
- B - Mast van Speelschip, incl. touw
- C - Stuurrad
- D - Loopplank
- E - Klimnet
- F - Glijpaal
- G - Glijbaan

**Bevestiging sets:**

Bevestigingsmaterialen, bestaande uit M12 verbindingen of schoeven.  
Alle sets zijn vastgemaakt aan de module waar ze voor bestemd zijn.

**Montagevolgorde:**

- 1 - Graaf de gaten volgens het blad 'bodemplan' en plaats hierin het speelschip
- 2 - Installeer de mast in de daarvoor bestemde gaten
- 3 - Monteer de glijbaan, het stuurrad, de loopplank en het klimnet
- 4 - Positioneer de glijpaal en controleer op voldoende vrije ruimte, monteer vervolgens de glijpaal aan de hoge paal op het achterdek
- 5 - Dicht de gaten

**Controles:**

- 1 - Correcte opbouw en alle bevestigingsmiddelen
- 2 - Staat het net gespannen
- 3 - Gebruik van afstandsbuisjes bij speelelementen met gedwongen bewegingen, zoals schommelen en glijden, tegen koordbeknelling
- 4 - Geen gaten 89mm < en < 230mm, tegen hoofdbeknelling
- 5 - Geen gaten 6mm < en < 25mm, tegen vingerbeknelling
- 6 - Controleer de afmetingen van de opvangzone t.o.v. het toestel
- 7 - Controleer de ruimten rond de afvalbescherming bij de glijbaan op beknelingen
- 8 - 350mm vrije ruimte rondom de glijpaal

**Supplied parts:**

- A - Playship
- B - Playship - Mast, incl. rope
- C - Steering Wheel
- D - Gangway
- E - Boardingnet
- F - Sliding Pole
- G - Slide

**Mounting kits:**

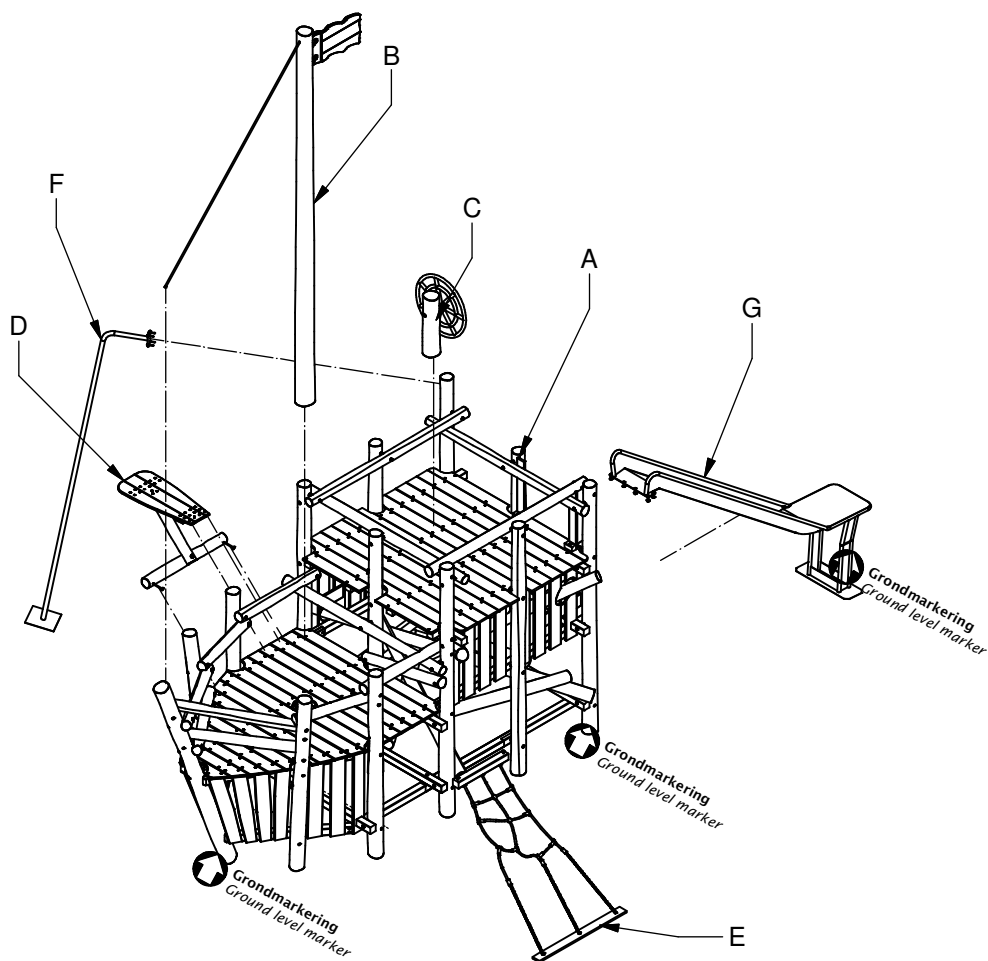
Fasteners all consist of M12 connections or screws,  
all sets are attached to the module for which they are for.

**Assembly sequence:**

- 1 - Dig the holes according ground plan' and place the ship
- 2 - Install the mast into the designated hole
- 3 - Mount the slide, the steering wheel, the ramp and the boardingnet
- 4 - Position the sliding pole and check for sufficient free space, then install the sliding pole to the highest pole on the aft
- 5 - Close the holes firmly

**Checks:**

- 1 - Correct building and all fasteners
- 2 - Is the net stretched
- 3 - The use of spacers at play elements with forced movements, such as swinging and sliding against choirs entrapment
- 4 - No holes 89mm < and < 230mm, against head entrapment
- 5 - No holes 6mm < and < 25mm, against finger entrapment
- 6 - Check the size of the collection zone relative to the unit
- 7 - Check the fall protection next to the slide to prevent entrapments
- 8 - 350mm free space around the fireman's pole



# PSTE090.001

Playship

## LOGBOOK

(Onderstaand logboek kan gebruikt worden om te voldoen aan de eisen, gesteld in artikel 14 van het Warenwetbesluit Attractie- en Speeltoestellen)

Type indication	Adventure Play
Product code	PSTE090.001
Name of equipment	Speelschip
Maximum height of fall	2,0 m
Year of construction	2017
Certificate	031371
inspection authority	TUV Nederland QA BV De Waal 21c, Best - 5684 PH Best
Name manufacturer	BOERplay Hyacintstraat 2 - 4255 HX Nieuwendijk Phone: +31 (0)183 40 23 66 Fax: +31 (0)183 40 35 64
name installer	_____ _____
Description of equipment	Playship
Location of equipment	_____
Data about the owner of the play equipment	
Name:	_____
Address:	_____
Postcode and town:	_____
Contact person:	_____
Telephone number:	_____
Data about the administrator of the play equipment	
Name:	_____
Address:	_____
Postcode and town:	_____
Contact person:	_____
Telephone number:	_____

# LOGBOOK

## Inspection and maintenance intervals



Nr.	Inspection	Maintenance	months between inspections
1	Verify equipment's stability, junctions and missing parts. Inspect bolts, screws and nuts for absence, jams, corrosion and wear.	Add missing parts, secure joints, apply missing fixing agent and replace corroded parts.	1
2	Check suspension for wear.	Replace worn parts and/or remove non-functioning parts.	1
3	Inspect rotating parts such as hinges, rolling-element bearings, etc. for wear and acceptability.	Replace worn parts and/or remove non-functioning parts.	1
4	Check wood for splinters, unacceptable damage and signs of rot. Especially at ground level.	Repair damage. Replace affected wood. Smoothen splintered wood and sharp edges.	1
5	Inspect foundation for stability, tearing and coverage.	Restore foundation and covering material.	3
6	Examine rubber and synthetic parts for wear, damage and break.	Replace original parts.	3
7	Inspect metal for corrosion and damage in the coating.	Restore any damaged coating (after removing rust and applying primer).	6
8	Check ropes, cables, chains and nets for wear and damage. Steel cables and nets which are tensioned must be checked for tension.	Replace parts where necessary. Steel cables and nets must be tensioned.	3
9	Inspect equipment for unsafe changes and additions.	Remove unsafe additions and correct unsafe changes.	1
10	Inspect safety surfaces.	Restore and repair where necessary.	1

## Remarks

1. If used intensively, all points require extra attention.
2. Extreme weather conditions and locations may require a higher inspection frequency. Discuss this with the supplier.
3. Vandalism-sensitive locations require stricter inspections, possibly daily.
4. Check the terrain regularly for items that do not belong there, are unsafe or may be used wrongly. Examples are poisonous plants, glass shards, etc. Frequency depends on strain.
5. Remember that bad maintenance leads to unsafe conditions and notably faster impoverishment of the playground area.
6. Replacement parts can be ordered at the manufacturer with the part numbers on the module drawing. Drawings can be found in de user guide.
7. The impact area shall be provided with impact attenuating surface according to the specified falling height.
8. This list is conform the CEN-standard "playground equipment and surfacing NEN-EN 1176-7".



Warenwet

# Certificaat van Typeonderzoek Type Examination Certificate

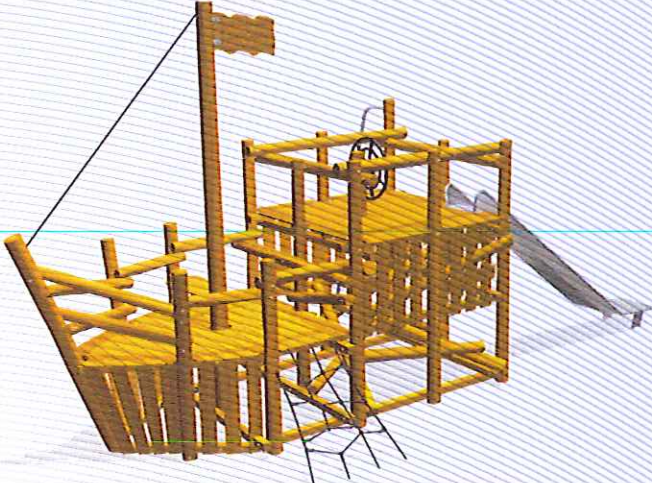
afgegeven door issued by

## TÜV Nederland QA BV



aangewezen bij ministeriële beschikking van  
4 mei 2012, nr. VGP 3113590

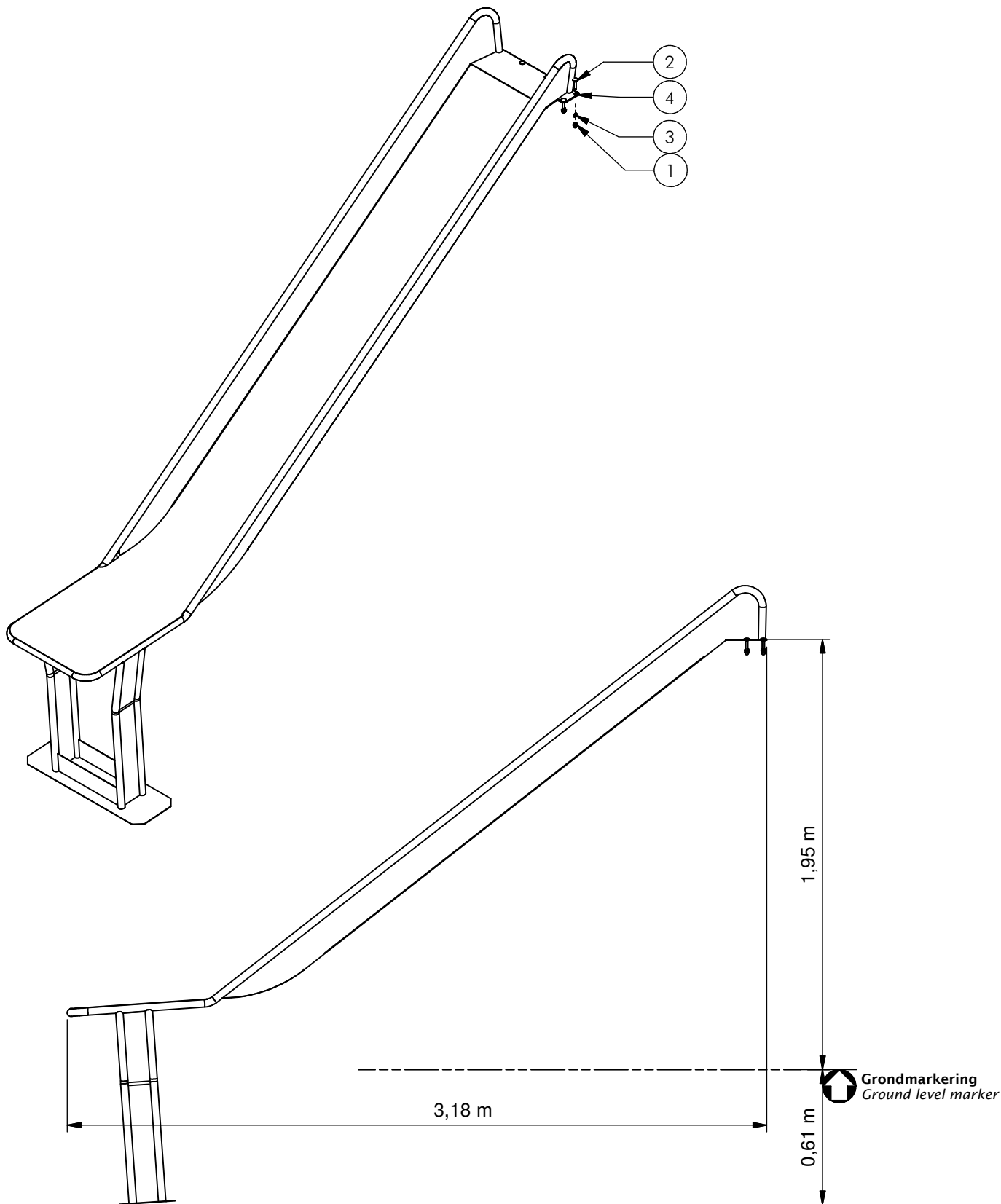
commissioned by departmental order  
of 4 May 2012, no. VGP 3113590

Certificaat nr. Certificate nr.	031371TA_20130412	Dossiernr. File nr.	031371TA
Productomschrijving Product description	Speelschip		
Evt. nadere aanduidingen Further indications	Robinia		
voor nadere informatie zie bijbehorend rapport met gelijkkluidend dossiernr.  for further information see associated report with identical file nr.			
Eigenaar / certificaathouder en adres Owner/certificate holder and address	Boer Speeltoestellen B.V. Hyacintstraat 2 4255 HX Nieuwendijk		
Soort toestel Category of equipment	Speeltoestel / Playground equipment		
Fabrikant Manufacturer	Boer Speeltoestellen B.V. Hyacintstraat 2 4255 HX Nieuwendijk		
Type/Serienummer Type/Serial number	PST.090.001 /	in te vullen door de fabrikant to be filled out by the manufacturer	
Jaar van fabricage Year of construction	vanaf since 2012		
Leverancier Supplier	Boer Speeltoestellen B.V. Hyacintstraat 2 4255 HX Nieuwendijk		
Jaar van levering Year of supply		in te vullen door de leverancier to be filled out by the supplier	
Datum keuring Date of examination	06-06-2012 - 12-04-2013		

TÜV Nederland QA BV, de Waal 21C, NL-5684 PH Best verklaart, dat het bovenaangehaalde toestel voldoet aan de vervaardigingvoorschriften genoemd in het Warenwetbesluit attractie- en speeltoestellen (met als leidraad de normatieve documenten NEN-EN 1176:2008).

TÜV Nederland QA BV declares that the here above mentioned equipment meets the safety and health requirements mentioned in the Dutch law "Warenwetbesluit attractie- en speeltoestellen" (guided by normative documents EN 1176:2008).

Namens het bestuur, For the board,  A.C. Boon Directeur	
---	--



**Let op:** toestel bij voorkeur niet met de glijbaan op het zuiden plaatsen.

**Attention:** it is advisable not to orient playground equipment with the slide facing south

Nr	#	Type	Progr.	Volgnr	Bew.	Rev.	Benaming	Opmerking
1	6	BSR	011	010	020		DOPMOER	BORG RVS M10
2	6	BSR	026	010	050		Slotbout	M10 x 50 - RVS A2-70
3	6	BSR	030	010	002		SLUITRING	M10
4	1	SME	VRB	614	320	C	Glijbaan	195 cm



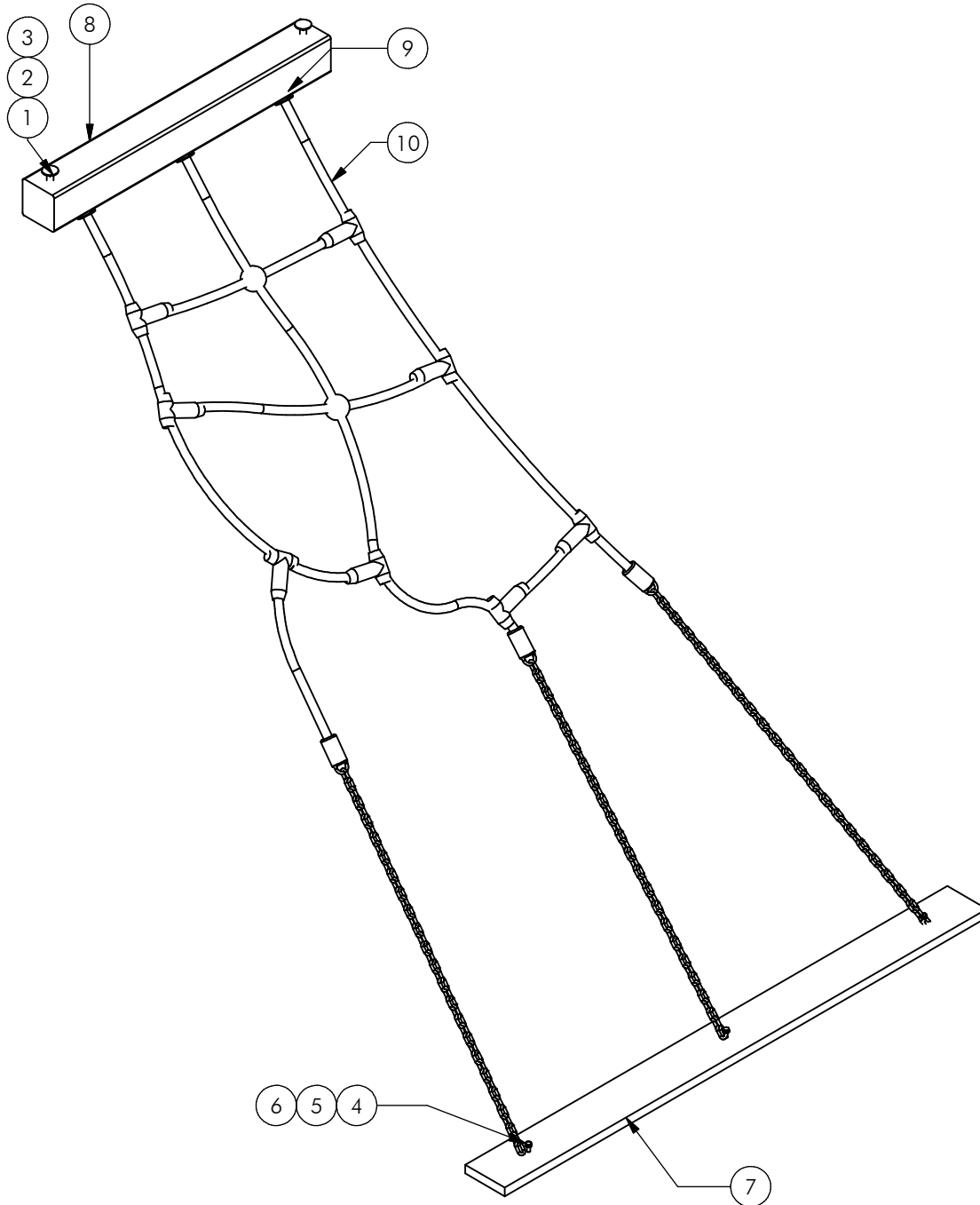
Benaming  
Title: Glijbaan 195 cm

Opmerking  
Comment: Module Robina

Datum  
Date: 21-12-2012

Tekening  
Drawing

**MOD PST 002 193 A**  
Samenstelling module Assembly module



Nr	#	Type	Progr.	Volgnr	Bew.	Rev.	Benaming	Opmerking
1	2	BSR	011	012	025		Borgdopmoer	M12 - RVS A2-70
2	2	BSR	026	012	090		Slotbout	M12 x 90 - RVS A2-70
3	2	BSR	030	012	003		Sluistring	M12 - RVS A2-70
4	3	BSV	017	006	005		Zeskantmoer	M6 - VZ 8.8
5	3	BSV	021	006	050		Zeskantbout ISO 4014	M6 x 50 - VZ 8.8
6	6	BSV	030	006	002		Sluistring	M6 - VZ 8.8
7	1	KST	APL	122			Ankerplaat	1220x100x19
8	1	OHO	PST	308	070		80 mm Vierkante paal	700 mm Lengte
9	3	SMD	BUS	002	RVS		Bus + VZ schroef	Touw 16 mm
10	1	SNT	PST	016	129		Oploopnet 1m	Speelschip

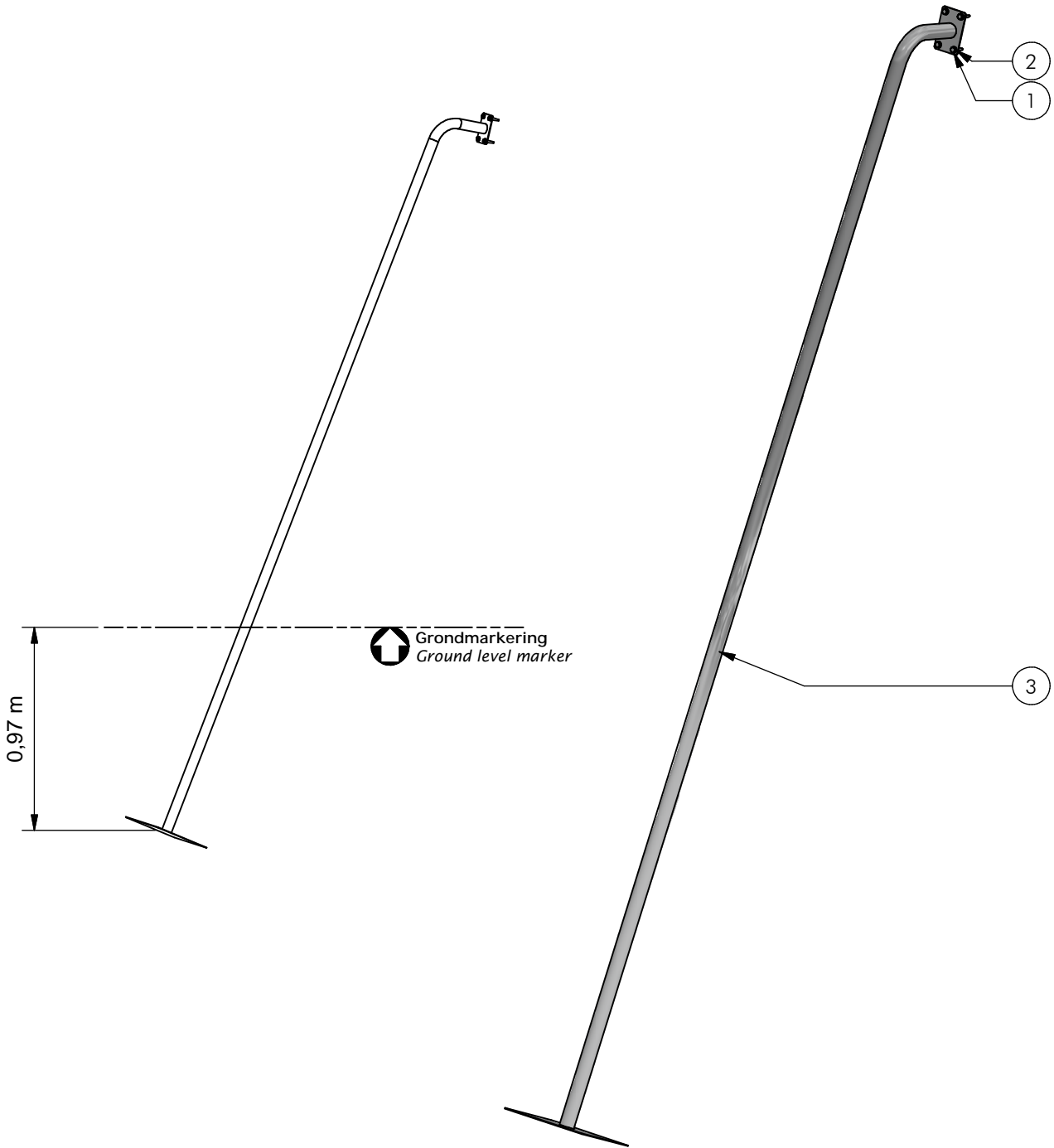


Benaming / Title: Oploopnet  
 Opmerking / Comment: Speelschip  
 Datum / Date: 17-8-2015

Tekening / Drawing

**MOD PST 021 026**

Samenstelling module Assembly module



Nr	#	Type	Progr.	Volgnr	Bew.	Rev.	Benaming	Opmerking
1	4	BSR	022	010	050		Houtdraadbout	ø10 X 50 - RVS A2-70
2	4	BSR	030	010	002		SLUITRING	M10
3	1	SME	PST	010	320	A	Glijstang 3,8 m	Adventure Play

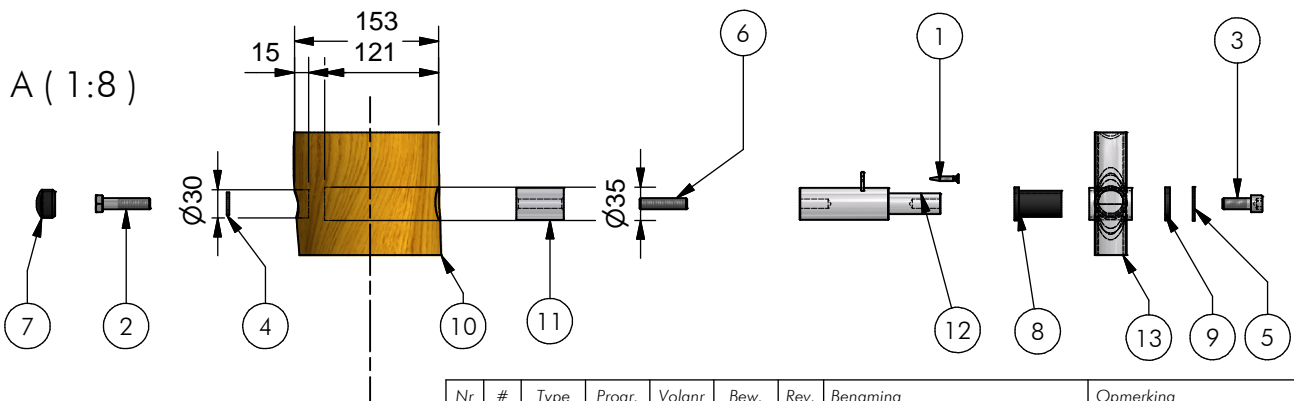
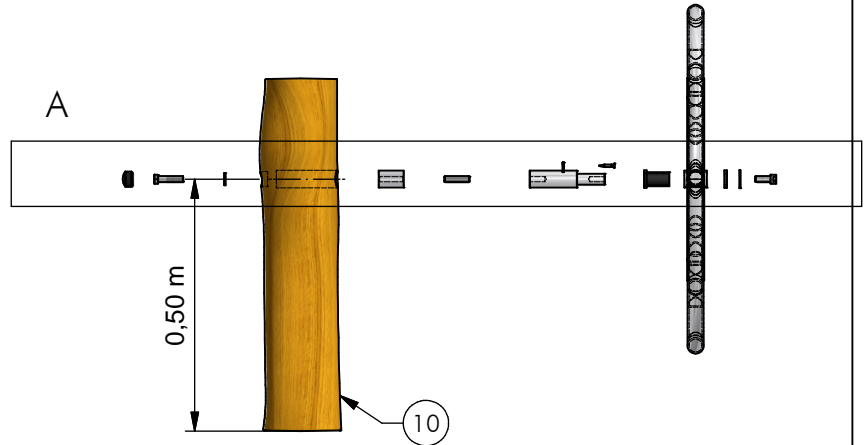
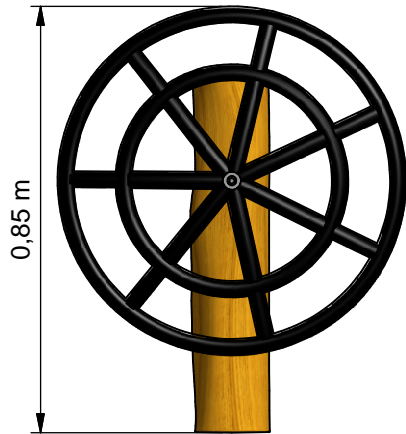
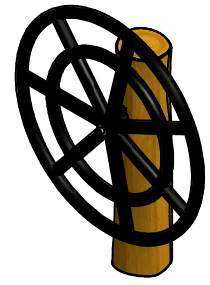
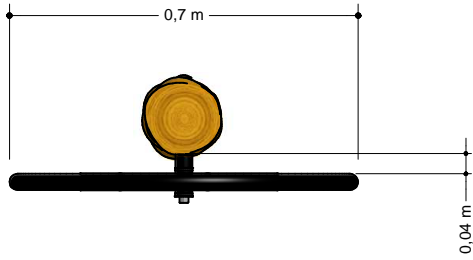


Benaming / Title: Glijpaal 3,80 m  
 Opmerking / Comment: Adventure Play  
 Datum / Date: 14-2-2014

Tekening / Drawing

# MOD PST 024 001

Samenstelling module / Assembly module



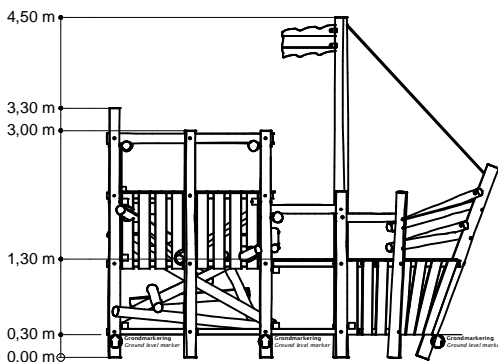
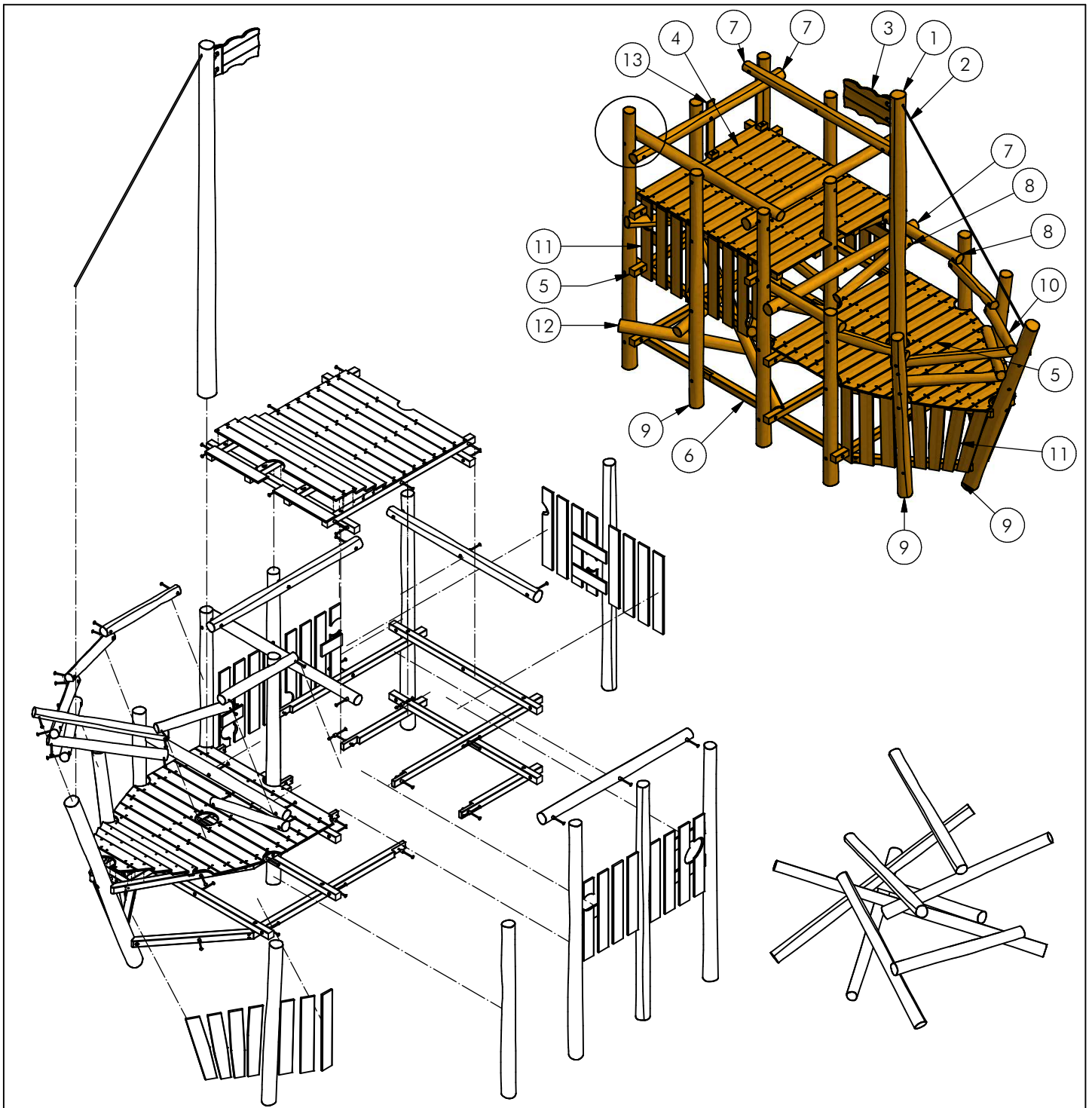
Nr	#	Type	Progr.	Volgnr	Bew.	Rev.	Benaming	Opmerking
1	1	BSR	002	005	030		Schroef Assy	5 x 30 - RVS A2-70
2	1	BSR	021	012	050		Zeskantbout	M12 x 50 - RVS A2-70
3	1	BSR	027	012	030	B	Cilinderkop bout	M12 x 30 - RVS A2-70
4	1	BSR	030	012	003		Sluitring	M12 - RVS A2-70
5	1	BSR	035	012	036	B	Carrosserie ring	M12 - RVS A2-70
6	1	BSV	060	012	50		Draadeind	M12 x 50 - VZ 8.8
7	1	KST	DOP	010	060		Bescherm dop M10-M12	Dop zwart
8	1	KST	MNP	147	POM	A	Kunststof bus	Stuurrad
9	1	KST	RNG	022	035		Kunststof Ring	22 x 35 dikte 5
10	1	OHO	PST	160	007		Paal 14-16	Lengte = 700
11	1	OME	MNP	454	ALU		Aluminium prop Ø34	L=50 M12
12	1	SME	MNP	026	905	B	Asje	Stuurrad
13	1	SME	MNP	075	905	A	Stuurwiel	Miniplay



Benaming Title: Stuurrad - Speelschip  
 Opmerking Comment: Adventure Play  
 Datum Date: 9-3-2017

Tekening Drawing

MOD PST 049 004 D  
 Samenstelling module Assembly module



Nr	#	Type	Progr.	Volgnr	Bew.	Rev.	Benaming	Opmerking
1	1	OHO	PST	200	045		Paal 18-20	Lengte =4500
2	1	ONT	ZWT	R16	290		2,9 meter touw	zwart
3	1	SMD	PST	100	001		Robinia	Vlag
4	1	SMD	PST	100	002		Bovendek	Speelschip
5	1	SMD	PST	100	003		Voordek	Speelschip
6	1	SMD	PST	100	004		Onderframe	Speelschip
7	5	SMD	PST	100	005		Balustrade 2 mtr	Adventure Play
8	3	SMD	PST	100	006		Balustrade 1 mtr	Adventure Play
9	1	SMD	PST	100	008		Palen tbv Speelschip	Variant 2
10	1	SMD	PST	100	010		Balustrade Voordek	Speelschip
11	1	SMD	PST	100	011		Planken tbv Speelschip	Adventure Play
12	1	SMD	PST	100	012		Palen Wirwar, Speelschip	Adventure Play
13	2	SMD	PST	100	018		Afvalbeveiliging schip	Adventure play



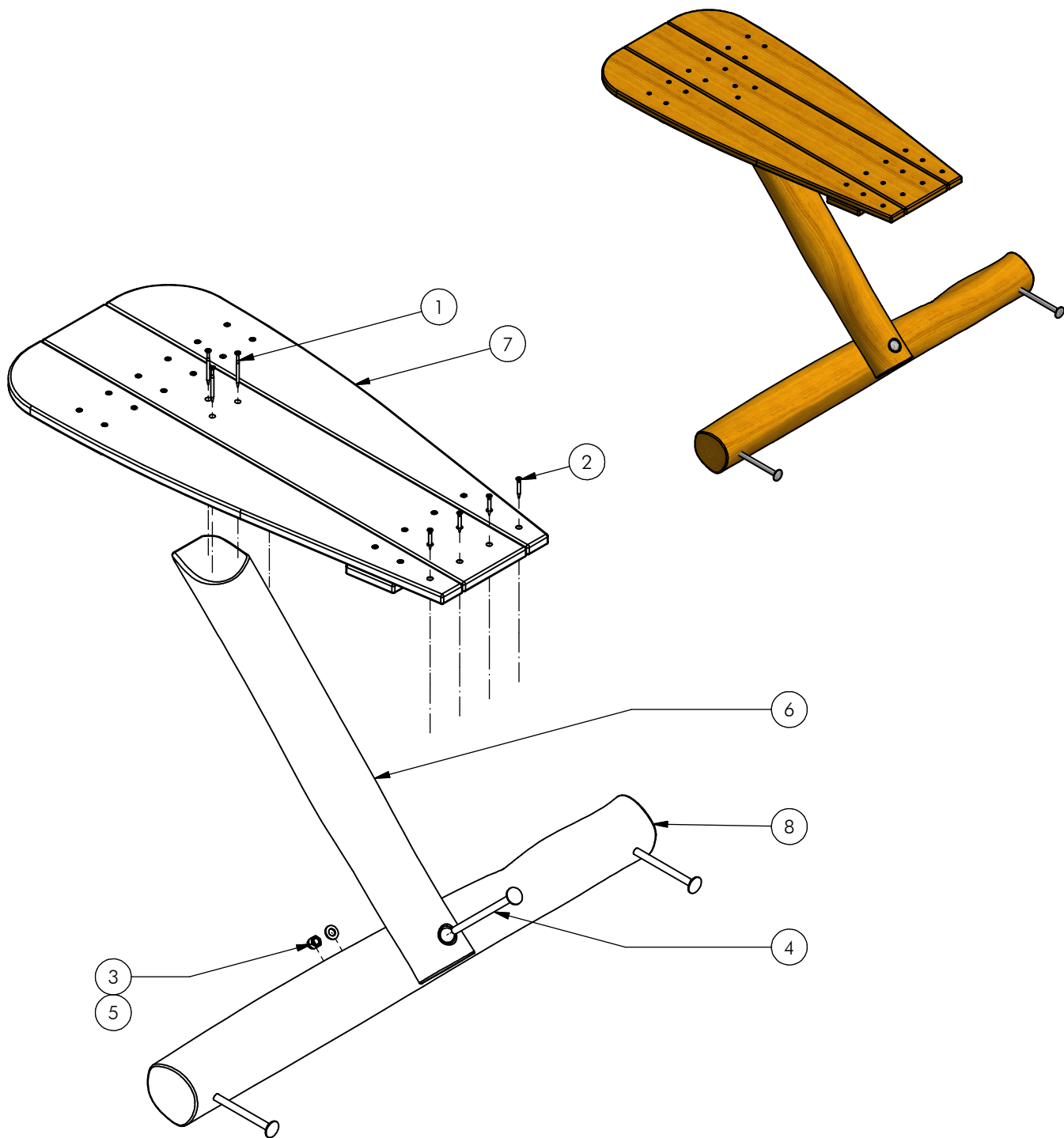
Benaming  
Title Speelschip (R)

Opmerking  
Comment Adventure Play

Datum  
Date 2-10-2013

Tekening  
Drawing

**MOD PST 049 012 A**  
 Samenstelling module *Assembly module*



Nr	#	Type	Progr.	Volgnr	Bew.	Rev.	Benaming	Opmerking
1	3	BSR	002	005	070		Schroef Assy	5 x 70 - RVS A2-70
2	4	BSR	002	005	040		Schroef Assy	5 x 40 - RVS A2-70
3	1	BSR	011	012	025		Borgdopmoer	M12 - RVS A2-70
4	1	BSR	026	012	200		Slotbout	M12 x 200 - RVS A2-70
5	1	BSR	030	012	003		Sluitring	M12 - RVS A2-70
6	1	OHO	PST	120	011		Paal 10-12	Lengte =1100
7	1	SHO	PST	031	002		Loopplank	Samenstelling
8	1	SMD	PST	100	006		Balustrade 1 mtr	Adventure Play



Benaming  
Title Loopplank - Speelschip

Opmerking  
Comment Adventure Play

Datum  
Date 11-10-2012

Tekening  
Drawing

MOD PST 049 016

Samenstelling module Assembly module