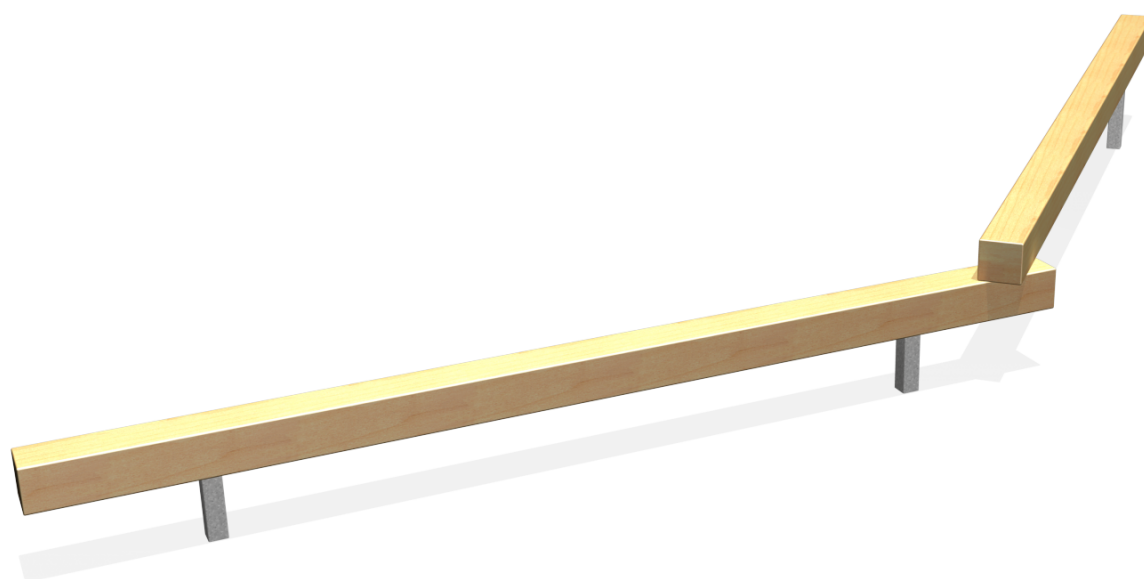






Double balance beams



BBPE045.2G



	Opvangzone Impact area
	Obstakelvrije zone Obstacle free zone

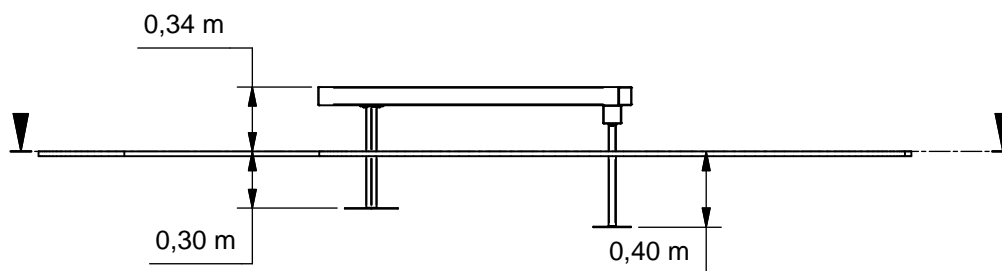
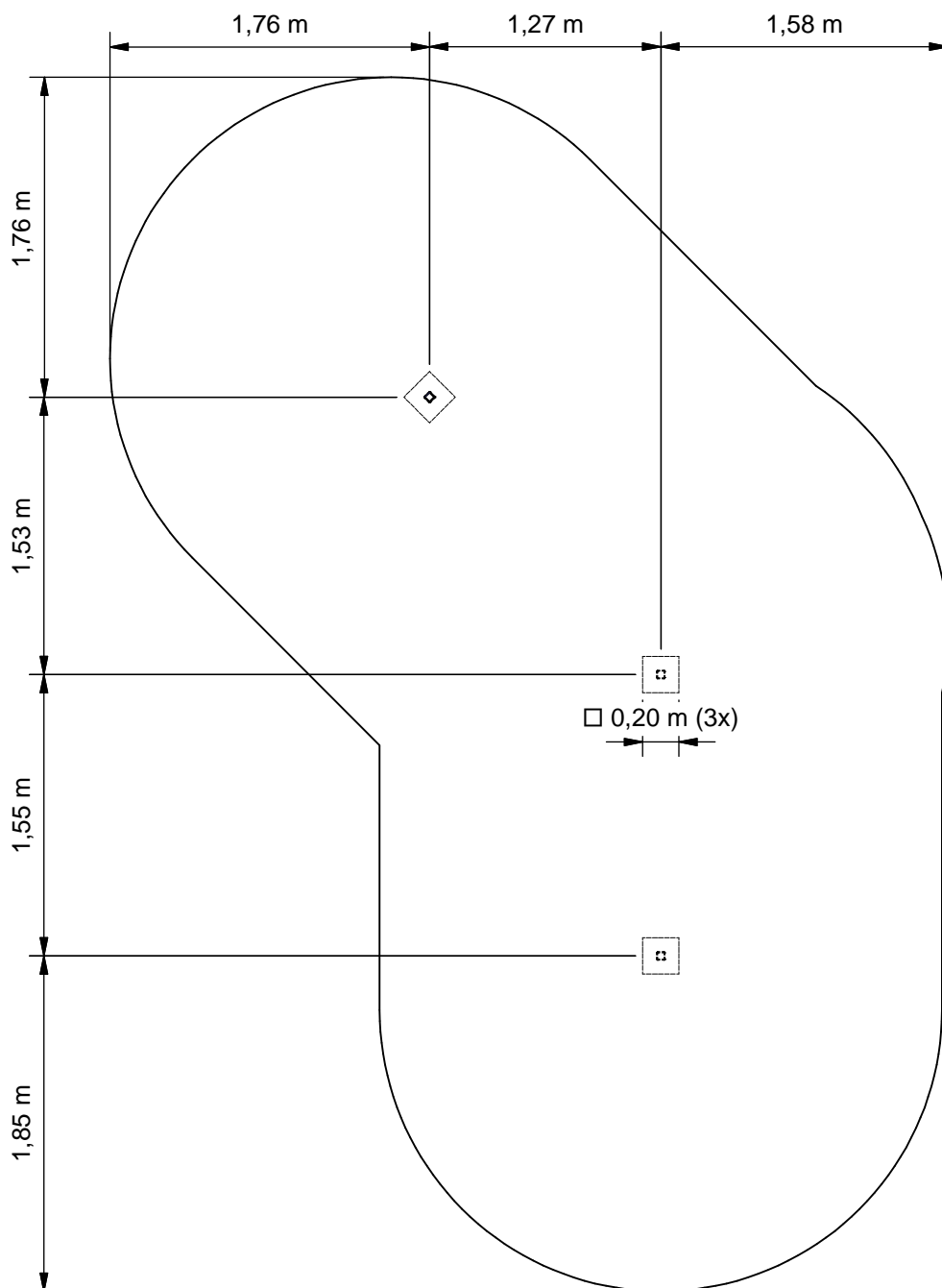


Benaming Title	Balansbalk
Opmerking Comment	Basic Play
Datum Date	7-4-2014

Tekening
Drawing

TOE BBP 045 2G

Obstakelvrije zone *Obstacle free zone*



Benaming
Title Balansbalk

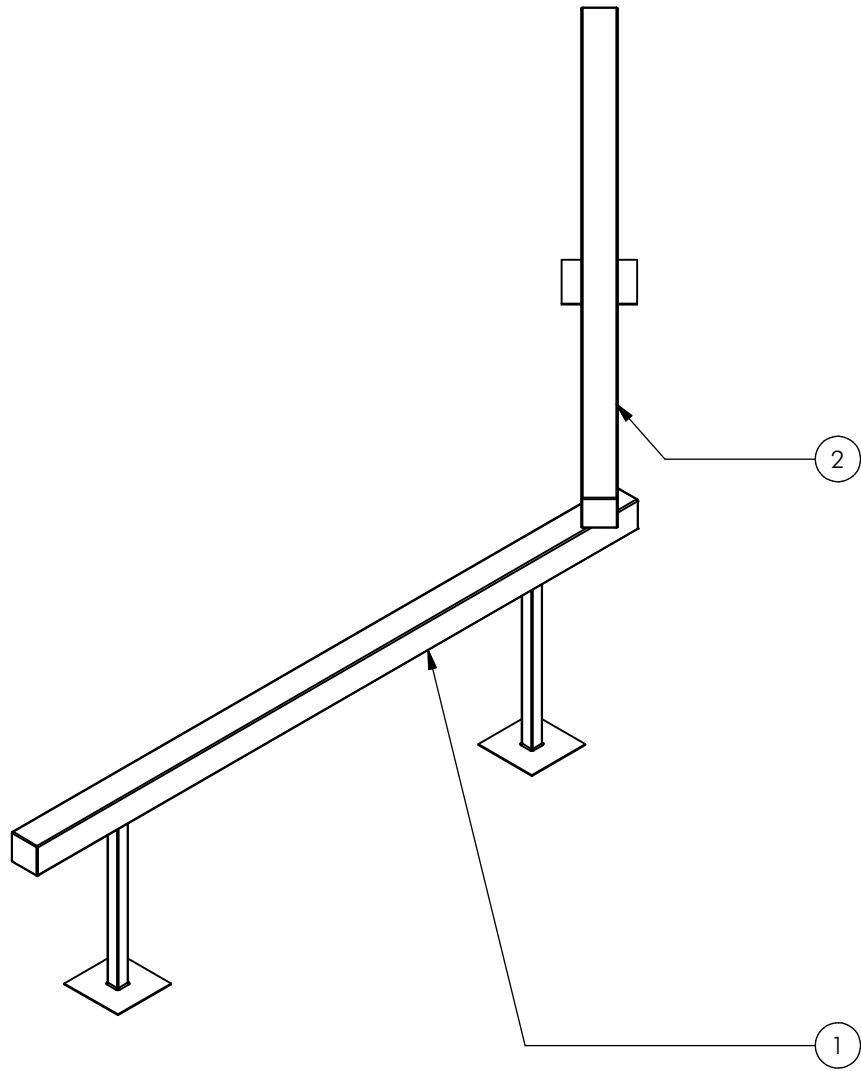
Opmerking
Comment Basic Play

Datum
Date 7-4-2014

Tekening
Drawing

TOE BBP 045 2G

Bodemplan *Groundplan*



Nr	#	Type	Progr.	Volgnr	Bew.	Rev.	Benaming	Opmerking
1	1	MOD	BBP	518	G		Balans solo	Boer Basic Play
2	1	MOD	BBP	519	G		Balansbalk aanbouw	Boer Basic Play



Benaming
Title Balansbalk

Opmerking
Comment Basic Play

Datum
Date 7-4-2014

Tekening
Drawing

TOE BBP 045 2G

Modules Modules

Geleverde delen:

A - balansbalk met onderstel

Bevestiging sets:

1 - n.v.t.

Montagevolgorde:

- 1 - graaf de gaten volgens het bodemplan en plaats hierin het toestel
- 2 - controleer of het toestel voldoet aan de afmetingen zoals op blad 'afmetingen'
- 3 - dicht de gaten en verdicht het zand

Controles:

- 1 - correcte opbouw en alle bevestigingsmiddelen
- 2 - de uiterste hoogte van het toestel (<40 cm)
- 3 - controleer de afmetingen van de valbodem t.o.v. het toestel

Supplied parts:

A - balance beam with support

Mounting kits:

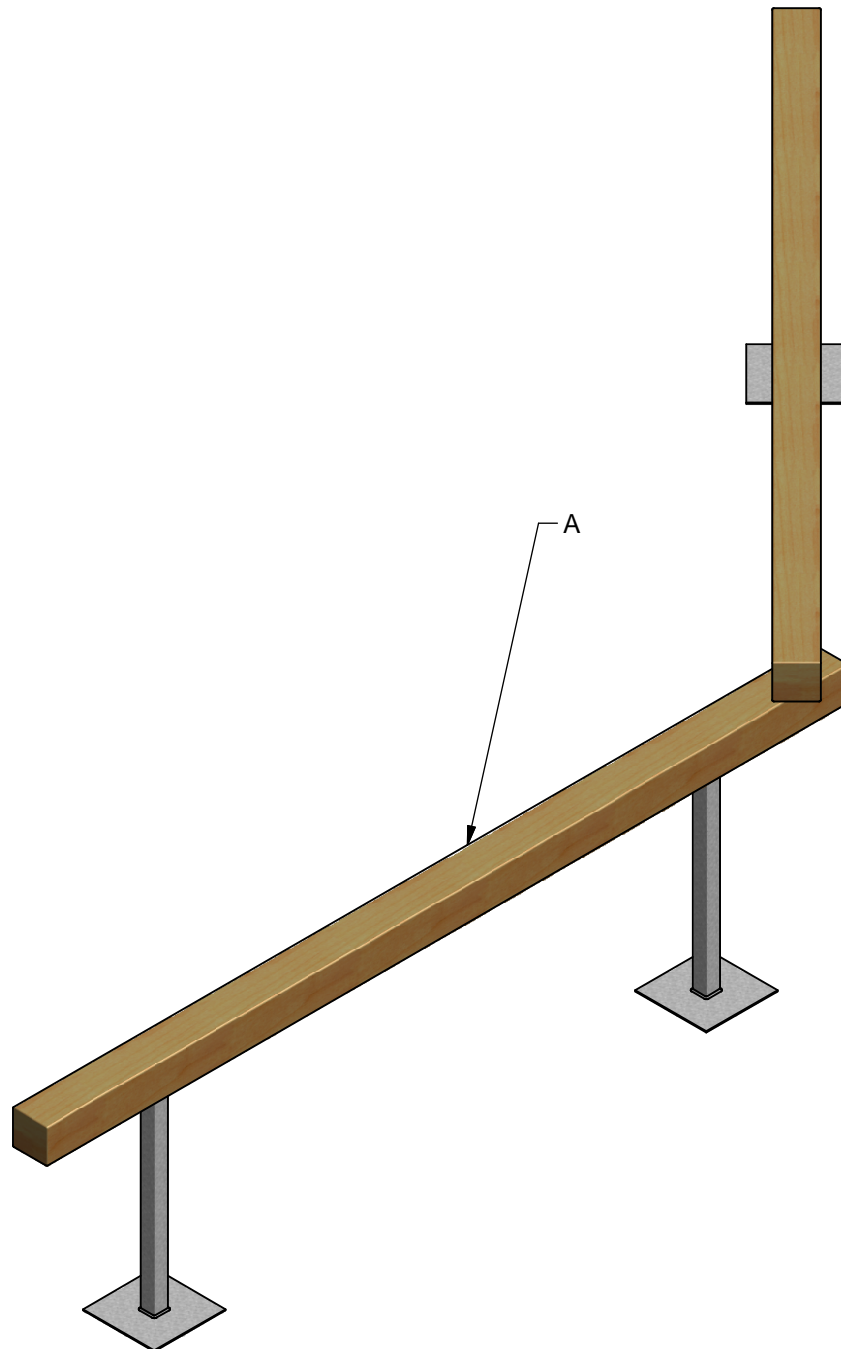
1 - n.a.

Assembly sequence:

- 1 - dig the holes according to the ground plan and place the play equipment
- 2 - check that the equipment conforms to the dimensions shown on sheet 'dimensions'
- 3 - close the holes and compact the sand

Checks:

- 1 - correct assembly and all the fasteners
- 2 - the maximum height of the beam (<40 cm)
- 3 - check the dimensions of the safety area compared to the play equipment



BBPE045.2G

Double balance beams

LOGBOOK

(According to Annex III for Article 14 of the Commodities Act attraction and playground equipment)

Type indication	Basic Play
Product code	BBPE045.2G
Name of equipment	Balansbalk duo
Maximum height of fall	0,4 m
Year of construction	2017
Certificate	136577
inspection authority	Keurmerkinstituut Groeneweg 2e, Zoetermeer - 2718AA Zoetermeer
Name manufacturer	BOERplay Hyacintstraat 2 - 4255 HX Nieuwendijk Phone: +31 (0)183 40 23 66 Fax: +31 (0)183 40 35 64
name installer	_____ _____
Description of equipment	Double balance beams
Location of equipment	_____
Data about the owner of the play equipment	
Name:	_____
Address:	_____
Postcode and town:	_____
Contact person:	_____
Telephone number:	_____
Data about the administrator of the play equipment	
Name:	_____
Address:	_____
Postcode and town:	_____
Contact person:	_____
Telephone number:	_____

The owner/maintainer of the playground equipment is obligated by law to safekeep this logbook from the moment of the equipment's installation until the moment of its destruction. This logbook of the aforementioned equipment must also, conform statutory provision, be supplied to the owner/maintainer by the equipment's supplier. The owner is obligated to fill in the name, address and telephone information and must also keep it up-to-date concerning any faults found during maintenance. The Health Inspection Services have the right to ask for this logbook in order to preserve this lawful measure. The maintainer of the playground equipment has the statutory obligation to ensure that the equipment stays safe.

Certificaat

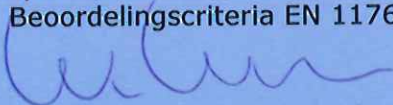
KEURMERKINSTITUUT

Warenwetbesluit attractie- en speeltoestellen

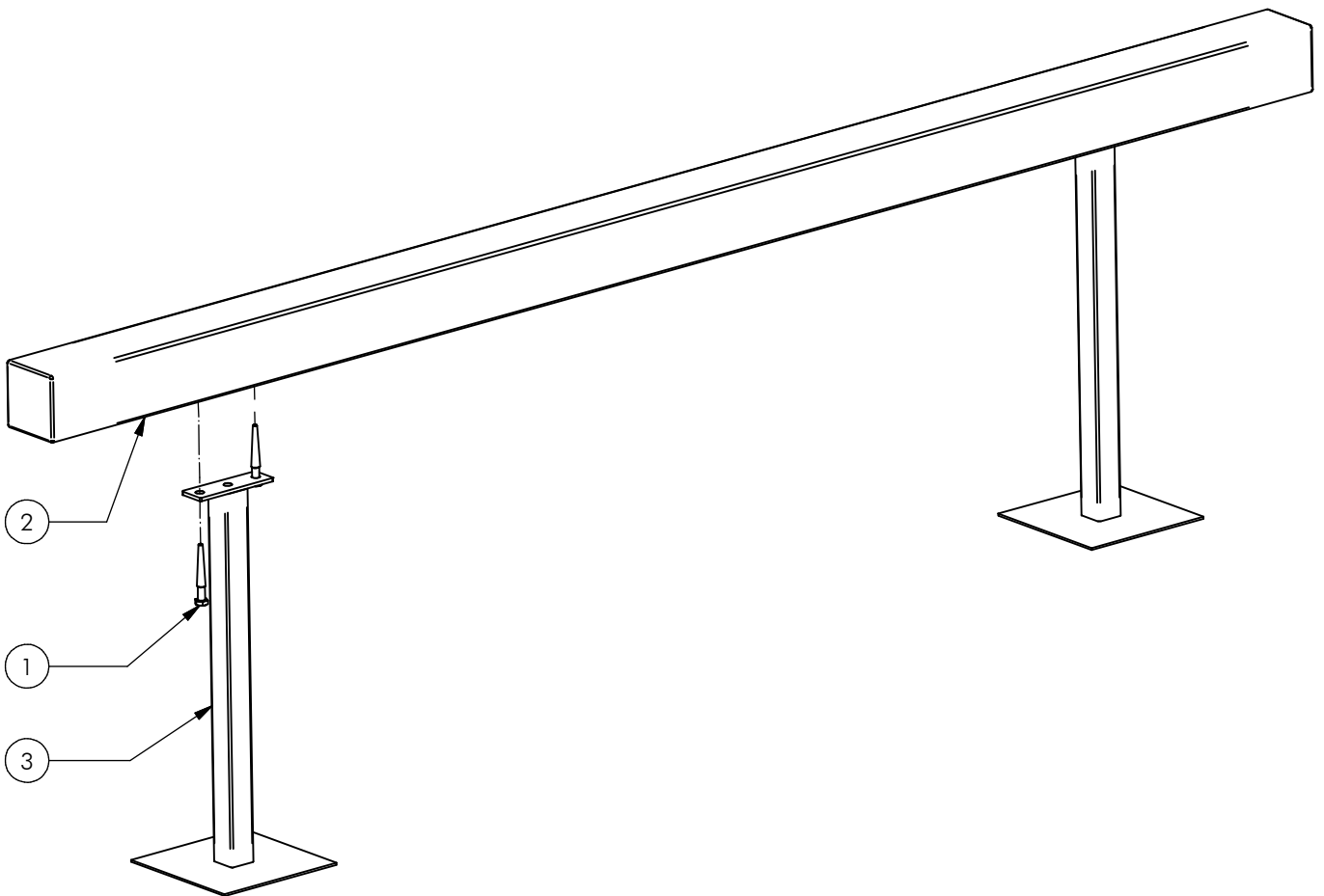
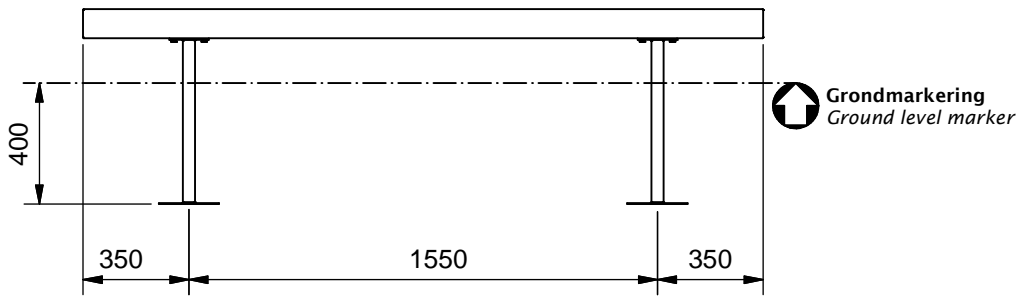
Certificaat van goedkeuring afgegeven door Keurmerkinstituut (aangewezen bij ministeriële beschikking van 8 juni 2004, VGB/P&L 2478562).

Certificaat nr.:	133369	
Dossier nr.:	9667.08	Serie / Enkel: S
Betreft:	Balans	
Aanduidingen:	BBP.045.xx	
Eigenaar/houder:	Boer Speeltoestellen Postbus 10 4255 ZG Nieuwendijk	
Soort toestel:	Balansbalk bestaande uit een 2,25m lange balk van ca. 100x100 op grondankers	
Fabrikant:	Boer speeltoestellen b.v., Nieuwendijk	
Jaar van fabricage:	2014	
Leverancier:	Boer speeltoestellen b.v., Nieuwendijk	
Jaar van leverantie:	2014	
Datum keuring:	12 mei 2014	

Keurmerkinstituut, Groeneweg 2 te Zoetermeer, verklaart dat het bovenvermelde toestel voldoet aan de vervaardigingsvoorschriften genoemd in het Warenwetbesluit attractie- en speeltoestellen (Staatsblad 474, 27 september 1996).
Beoordelingscriteria EN 1176-1:2008.



drs. W. van Weperen
directeur



Nr	#	Type	Progr.	Volgnr	Bew.	Rev.	Benaming	Opmerking
1	4	BSV	022	010	080		HOUTDRAADBOUT	M10 X 80
2	1	OHO	BBP	015			Balansbalk	Boer Basic Play
3	2	SME	SOL	032	372	D	Grondanker	Goal

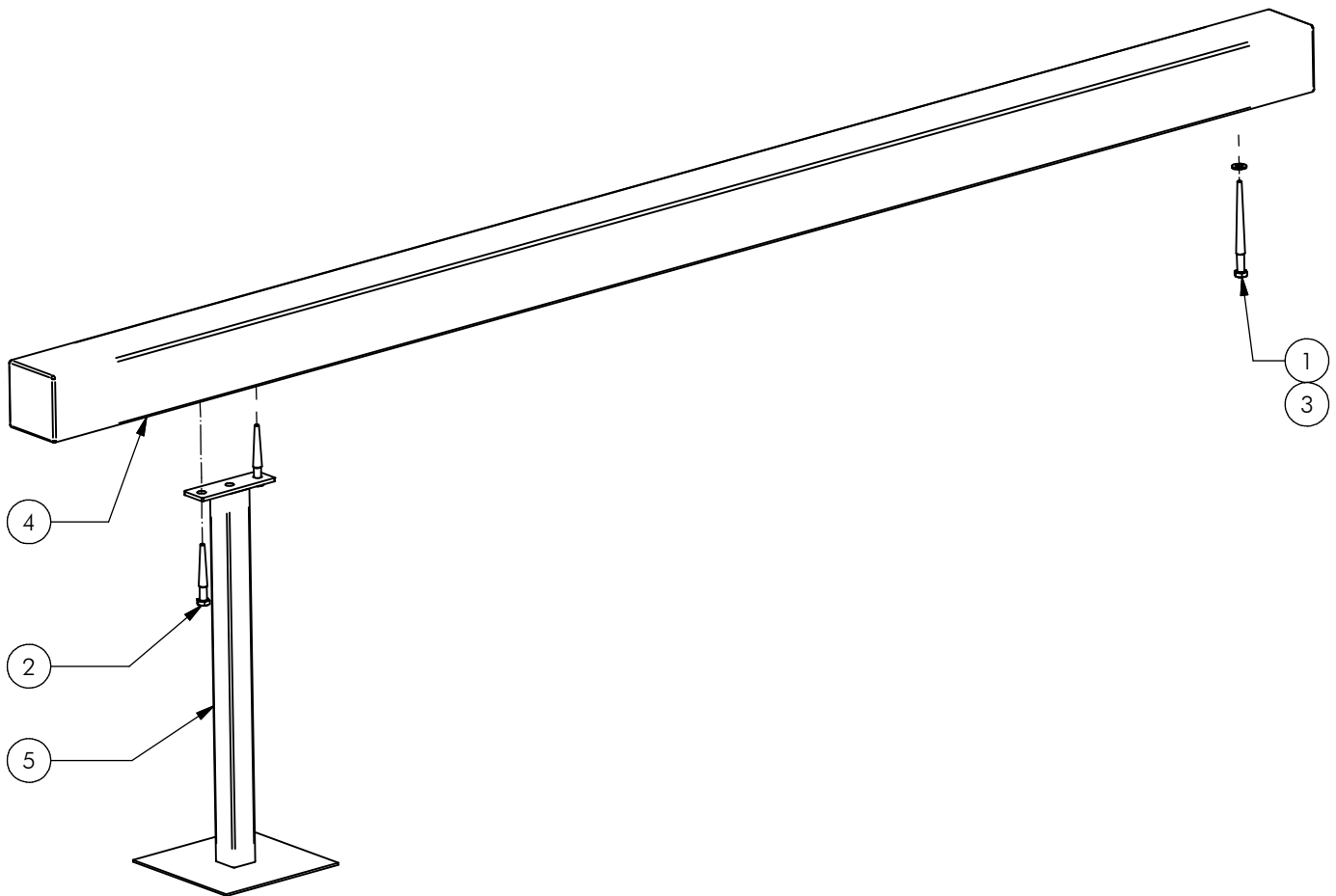
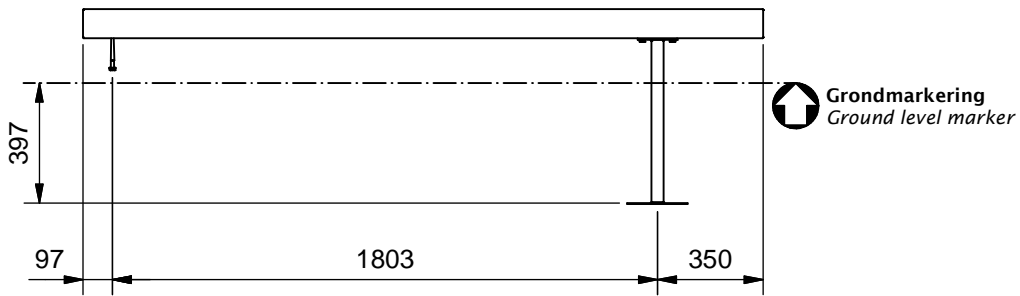


Benaming / Title: Balans solo
 Opmerking / Comment: Boer Basic Play
 Datum / Date: 19-3-2014

Tekening / Drawing

MOD BBP 518 G

Samenstelling module / Assembly module



Nr	#	Type	Progr.	Volgnr	Bew.	Rev.	Benaming	Opmerking
1	1	BSV	022	010	130		Houtdraadbout	M10 X 130 - VZ 8.8
2	2	BSV	022	010	080		HOUTDRAADBOUT	M10 X 80
3	1	BSV	030	010	002		Sluitring	M10 - VZ 8.8
4	1	OHO	BBP	015			Balansbalk	Boer Basic Play
5	1	SME	SOL	032	372	D	Grondanker	Goal



Benaming
Title Balansbalk aanbouw

Opmerking
Comment Boer Basic Play

Datum
Date 4-4-2014

Tekening
Drawing

MOD BBP 519 G

Samenstelling module Assembly module