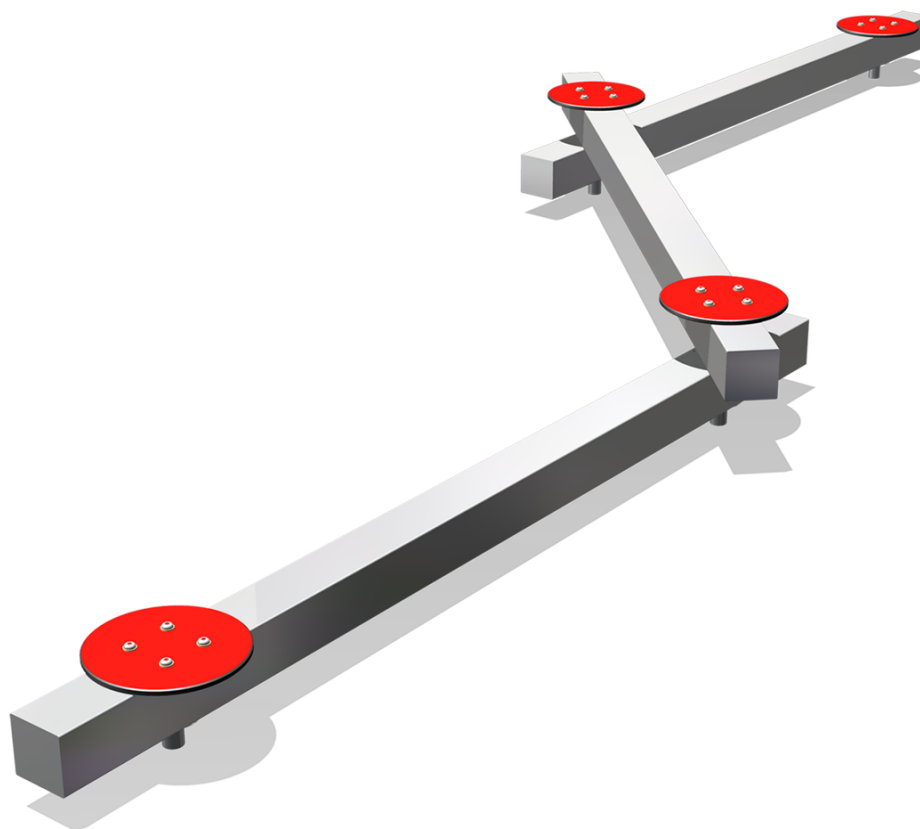
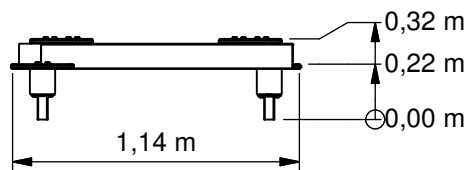
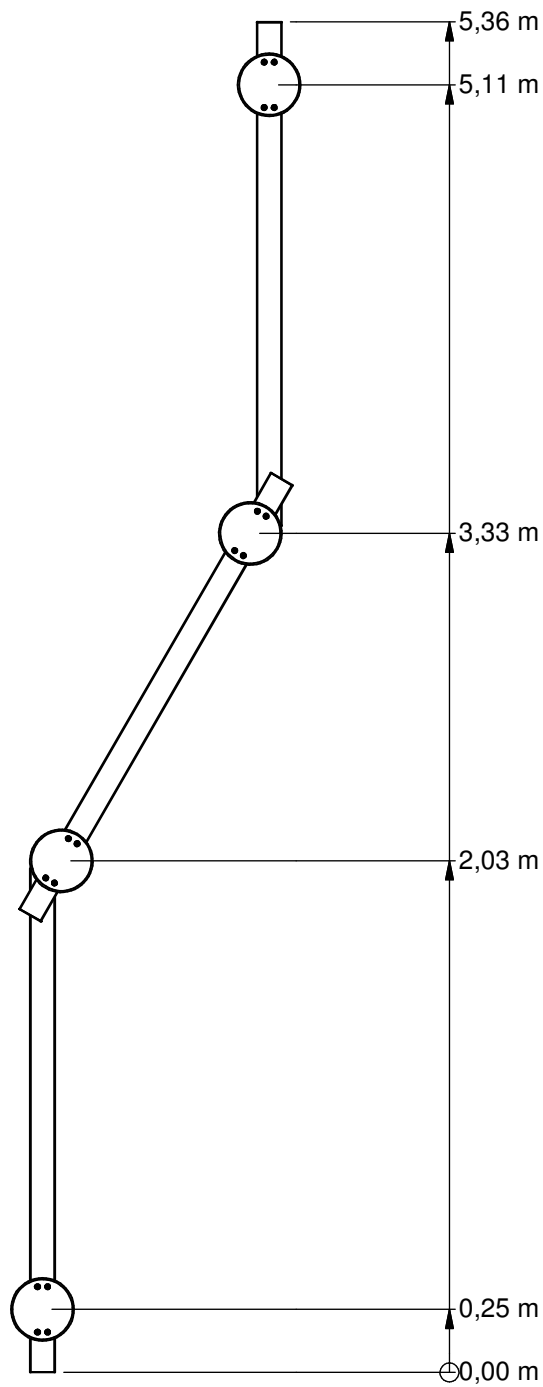




# Balancing beam zigzag



**SOLE030.073**



Benaming  
Title | Zig Zag Balans

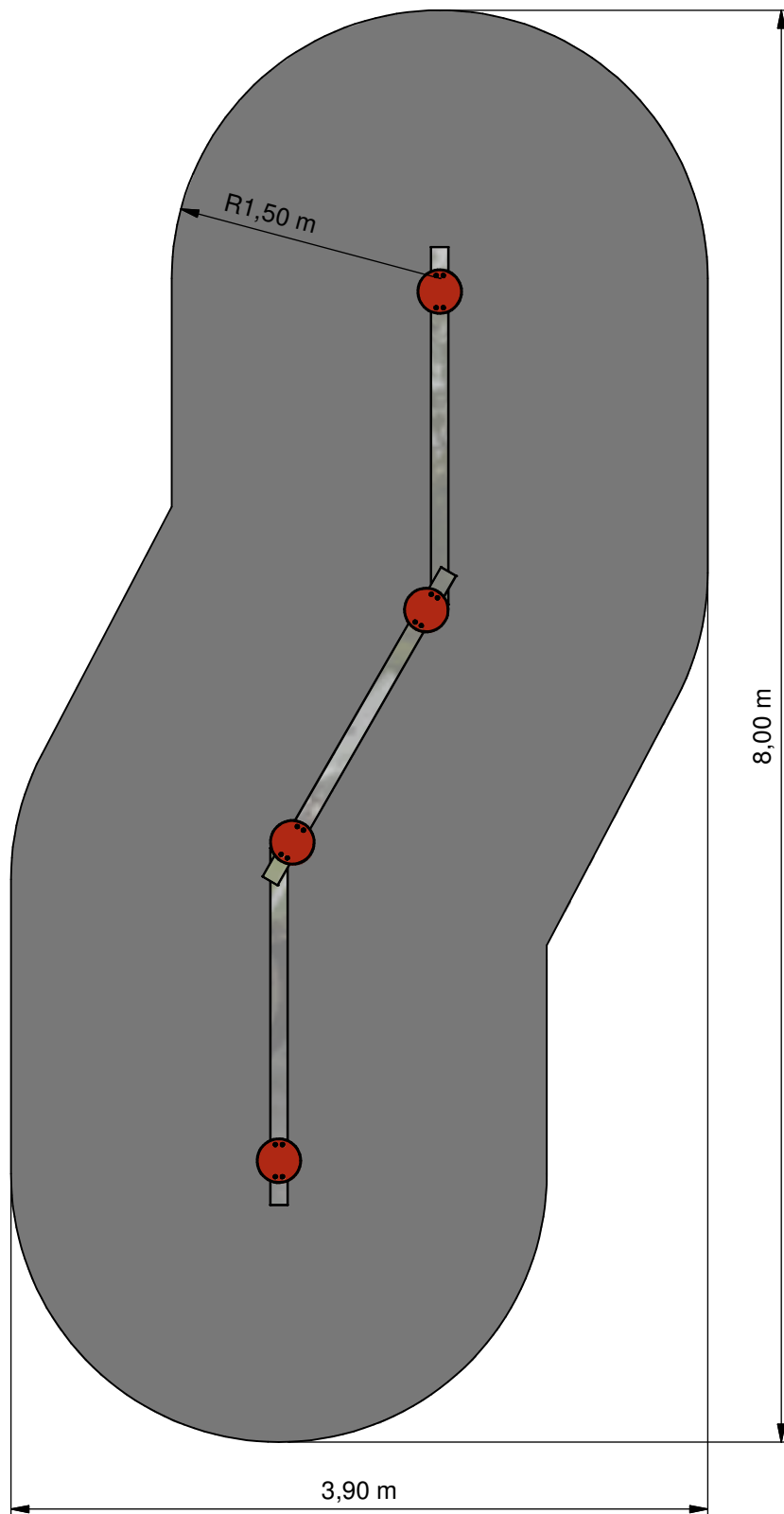
Opmerking  
Comment | RVS

Datum  
Date | 1-8-2017

Tekening  
Drawing

TOE SOL 030 073

Afmetingen Dimensions



- Opvangzone  
Impact area
- Obstakelvrije zone  
Obstacle free zone



Benaming  
Title | Zig Zag Balans

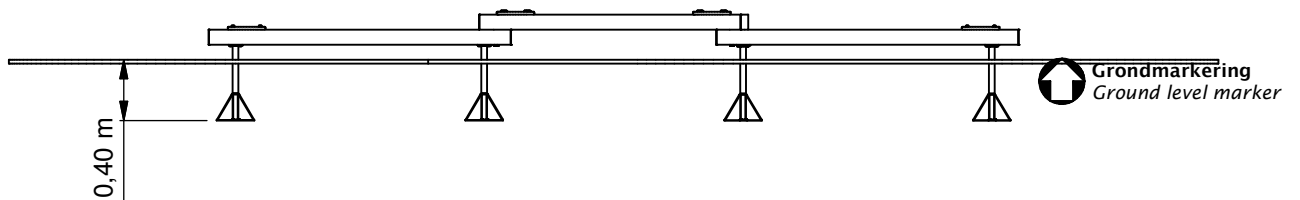
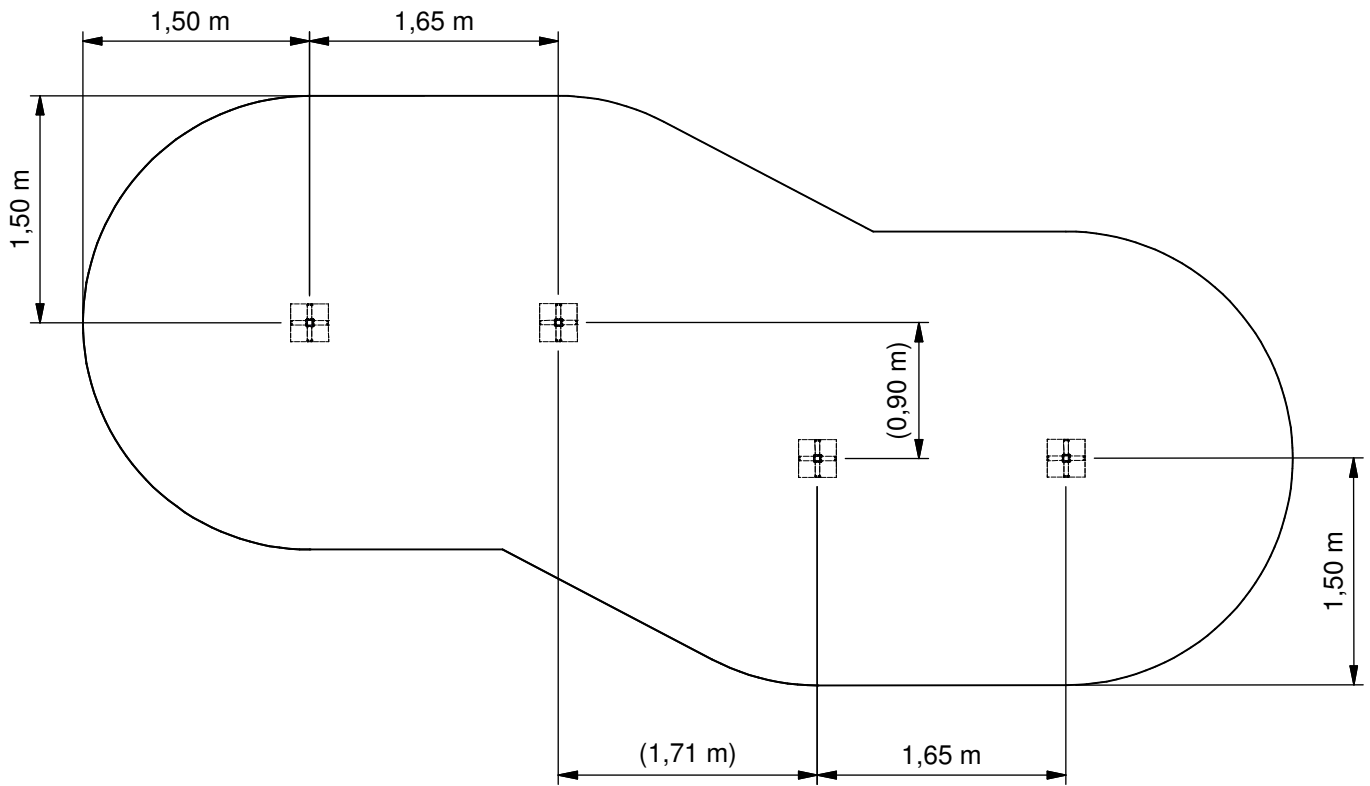
Opmerking  
Comment | RVS

Datum  
Date | 1-8-2017

Tekening  
Drawing

TOE SOL 030 073

Obstakelvrije zone *Obstacle free zone*



Benaming  
Title | Zig Zag Balans

Opmerking  
Comment | RVS

Datum  
Date | 1-8-2017

Tekening  
Drawing

TOE SOL 030 073

Bodemplan Groundplan

**Geleverde modules:**

Zie tabel

**Montageinstructie:**

- De hoofdmaten geven de maten van de standers en vloeren aan
- De detailtekeningen geven specifiek de maten van de verbindingen aan
- De modules met buizen zijn op de tekeningen bemaat op bovenkant kopplaat
- Overige modules zijn bemaat op de bovenkant (klimwanden, paalkappen, etc.)

**Montagevolgorde:**

- 1 - Graaf de gaten volgens het bodemplan
- 2 - Plaats 1
- 3 - Controleer of het toestel voldoet aan de afmetingen zoals op blad 'afmetingen'
- 4 - Dicht de gaten en verdicht het zand

**Controles:**

- 1 - Correcte opbouw en alle bevestigingsmiddelen
- 2 - Controleer de afmetingen van de valbodem t.o.v. het toestel\*

**Supplied modules:**

See table

**Assembly instruction:**

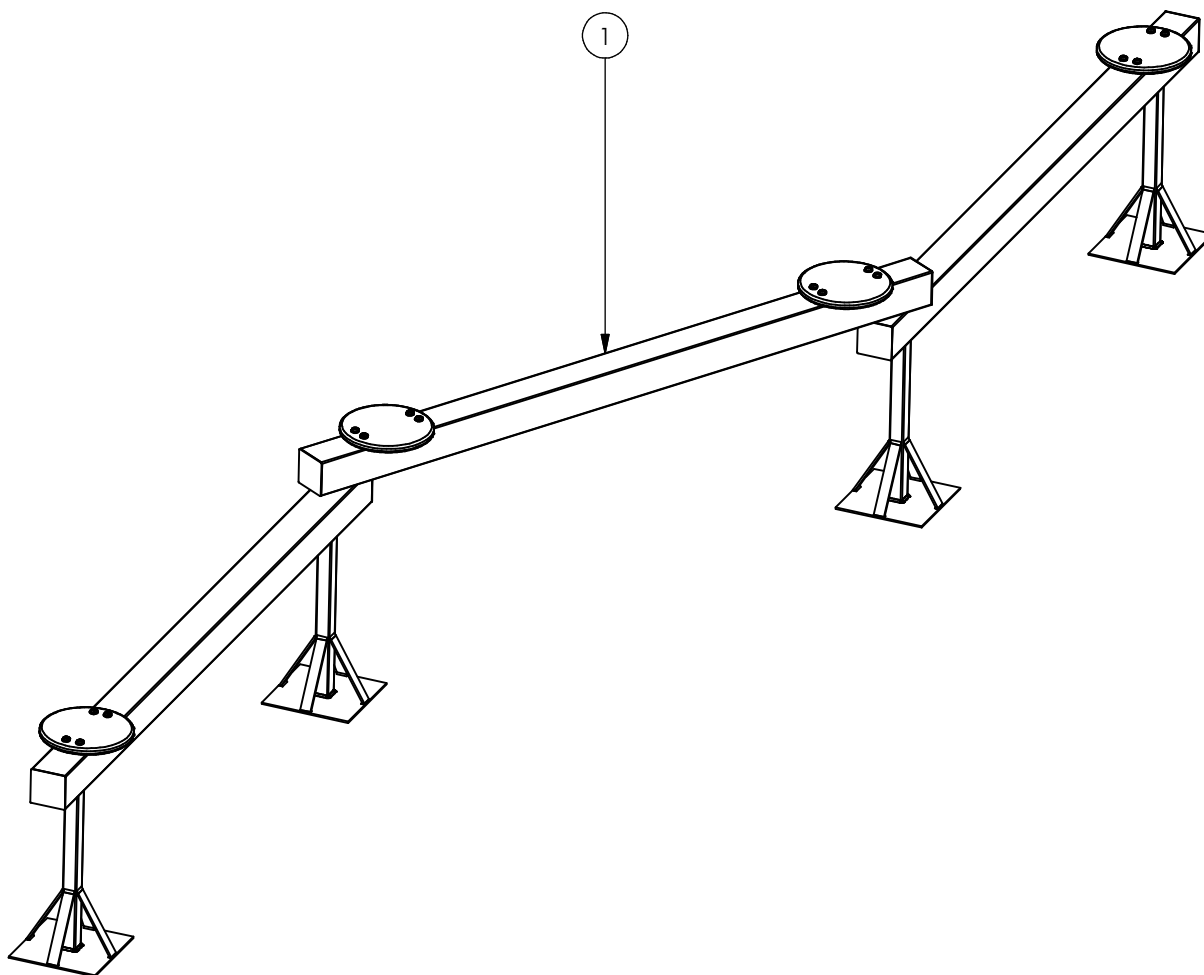
- The main dimensions indicate the dimensions of the posts and floors
- The detailed dimensions show the specific dimensions of the connections
- The modules which contain tubes are dimensioned at the top of the flanges
- Other modules are dimensioned at the top (climbing walls, caps for the posts, etc.)

**Assembly sequence:**

- 1 - Dig the holes according to the ground plan
- 2 - Place 1
- 3 - Check that the equipment conforms to the dimensions shown on sheet 'dimensions'
- 4 - Close the holes and compact the sand

**Checks:**

- 1 - Correct assembly and all the fasteners
- 2 - Check the dimensions of the safety area with regard to the play equipment



Nr.	#	Type	Progr.	Volgnr.	Bew.	Rev.	Benaming	Opmerking
1	1	MOD	SOL	030	345	B	Balansbalk	Trio



Benaming  
Title | Zig Zag Balans

Opmerking  
Comment | RVS

Datum  
Date | 1-8-2017

Tekening  
Drawing

TOE SOL 030 073

Modules Modules

# SOLE030.073

Balancing beam zigzag

## LOGBOOK

(Onderstaand logboek kan gebruikt worden om te voldoen aan de eisen, gesteld in artikel 14 van het Warenwetbesluit Attractie- en Speeltoestellen)

Type indication	Nature Play
Product code	SOLE030.073
Name of equipment	Zig-zag balans RVS
Maximum height of fall	0,3 m
Year of construction	2017
Certificate	09200116213
inspection authority	Liftinstituut B.V. Buikslotermeerplein 381, A'dam - 1025 XE Amsterdam
Name manufacturer	BOERplay Hyacintstraat 2 - 4255 HX Nieuwendijk Phone: +31 (0)183 40 23 66 Fax: +31 (0)183 40 35 64
name installer	_____ _____
Description of equipment	Balancing beam zigzag
Location of equipment	_____
Data about the owner of the play equipment	
Name:	_____
Address:	_____
Postcode and town:	_____
Contact person:	_____
Telephone number:	_____
Data about the administrator of the play equipment	
Name:	_____
Address:	_____
Postcode and town:	_____
Contact person:	_____
Telephone number:	_____

# LOGBOOK

## Inspection and maintenance intervals



Nr.	Inspection	Maintenance	months between inspections
1	Verify equipment's stability, junctions and missing parts. Inspect bolts, screws and nuts for absence, jams, corrosion and wear.	Add missing parts, secure joints, apply missing fixing agent and replace corroded parts.	1
2	Check suspension for wear.	Replace worn parts and/or remove non-functioning parts.	1
3	Inspect rotating parts such as hinges, rolling-element bearings, etc. for wear and acceptability.	Replace worn parts and/or remove non-functioning parts.	1
4	Check wood for splinters, unacceptable damage and signs of rot. Especially at ground level.	Repair damage. Replace affected wood. Smoothen splintered wood and sharp edges.	1
5	Inspect foundation for stability, tearing and coverage.	Restore foundation and covering material.	3
6	Examine rubber and synthetic parts for wear, damage and break.	Replace original parts.	3
7	Inspect metal for corrosion and damage in the coating.	Restore any damaged coating (after removing rust and applying primer).	6
8	Check ropes, cables, chains and nets for wear and damage. Steel cables and nets which are tensioned must be checked for tension.	Replace parts where necessary. Steel cables and nets must be tensioned.	3
9	Inspect equipment for unsafe changes and additions.	Remove unsafe additions and correct unsafe changes.	1
10	Inspect safety surfaces.	Restore and repair where necessary.	1

## Remarks

1. If used intensively, all points require extra attention.
2. Extreme weather conditions and locations may require a higher inspection frequency. Discuss this with the supplier.
3. Vandalism-sensitive locations require stricter inspections, possibly daily.
4. Check the terrain regularly for items that do not belong there, are unsafe or may be used wrongly. Examples are poisonous plants, glass shards, etc. Frequency depends on strain.
5. Remember that bad maintenance leads to unsafe conditions and notably faster impoverishment of the playground area.
6. Replacement parts can be ordered at the manufacturer with the part numbers on the module drawing. Drawings can be found in de user guide.
7. The impact area shall be provided with impact attenuating surface according to the specified falling height.
8. This list is conform the CEN-standard "playground equipment and surfacing NEN-EN 1176-7".

# CERTIFICAAT VAN TYPEONDERZOEK

Ingevolge het Warenwetbesluit Attractie- en Speeltoestellen afgegeven door het Liftinstituut B.V.  
aangewezen bij Besluit no. VGP/PSL 2857566 van 27 juni 2008

Certificaat nr. : NL 09-2001-162-13                      Object nr.    200116213

Productomschrijving : Speeltoestel Balansbalk

Fabrikaat, typeaanduiding : Speelwijzer SOL: 030 041, 030 042, 030 043, 030 046,  
030 073, 030 074, 030 081, 030 091

Naam en adres fabrikant : Speelwijzer  
Nijverheidstraat 8  
5317 NL Nederhemert Noord

Naam en adres : Speelwijzer  
houder van het certificaat : Nijverheidstraat 8  
5317 NL Nederhemert Noord

Certificaat afgegeven : Warenwetbesluit attractie- en speeltoestellen  
volgens het volgende  
voorschrift

Keuringslaboratorium : Geen

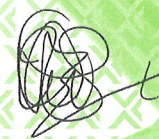
Datum en nummer van het : Geen  
Keuringslaboratorium-  
Rapport

Datum van typeonderzoek : 21 juni 2002, aanvullend typeonderzoek 9 maart 2009

Bijlagen bij dit certificaat : Verslag behorende bij het certificaat van type onderzoek  
nr.: NL 09-2001-162-13

Eventuele aanvullende : Het typecertificaat d.d. 21 juni 2002 onder certificaatnummer  
opmerkingen : NL 99-2001-162-13 is hiermee komen te vervallen.

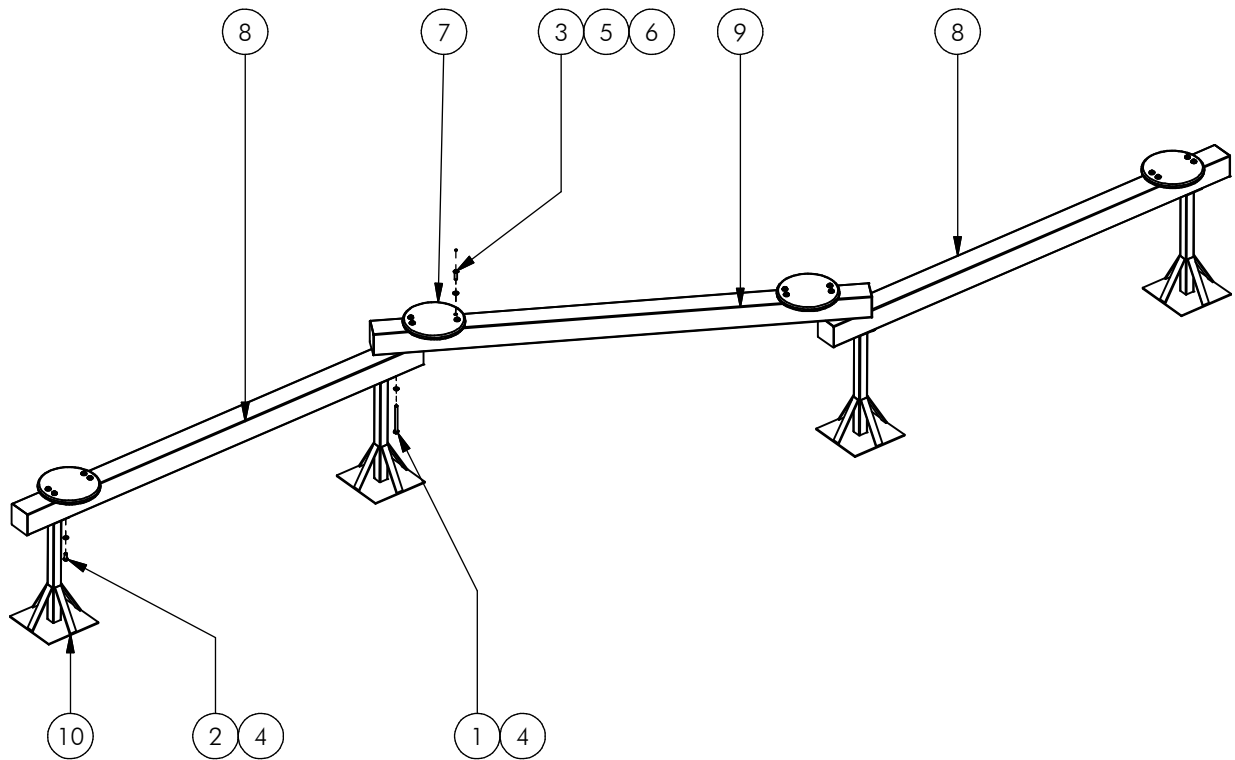
Conclusie : Het toestel voldoet aan de bepalingen van het  
Warenwetbesluit attractie- en speeltoestellen met  
inachtneming van de bovengenoemde eventuele aanvullende  
opmerkingen



Gedaan te Amsterdam  
Datum van afgifte: 7 april 2009

LIFTINSTITUUT B.V.  
Senior Officer Certification  
& Technology





Nr.	#	Type	Progr.	Volgnr.	Bew.	Rev.	Benaming	Opmerking
1	2	BSR	021	010	120		Zeskantbout	M10 x 120 - RVS A2-70
2	8	BSR	023	010	025		BOLKOP SCHROEF	ISO 7380 - M10 x 25
3	24	BSR	023	010	035		Bolkopbout ISO 7380	M10 x 35 - RVS A2-70
4	18	BSR	030	010	002		SLUITRING	M10
5	16	KST	DOP	006	030		OPVULDOPJE	6 MM ROOD
6	16	KST	ROR	010	000		RING NYLON	M10 x 2.5 MM
7	4	OPE	SOL	013	030	B	Plaatje	Balansbalk
8	2	SME	SOL	064	320	C	Ligger 100x100 L 2000	Zig Zag Balans
9	1	SME	SOL	065	320	B	Ligger Midden	Zig Zag Balans
10	4	SME	VRB	031	372	C	Onderbouw G.A.	Verkort G.A.



Benaming  
Title | Balansbalk

Opmerking  
Comment | Trio

Datum  
Date | 1-8-2017

Tekening  
Drawing

**MOD SOL 030 345 B**  
 Samenstelling module Assembly module